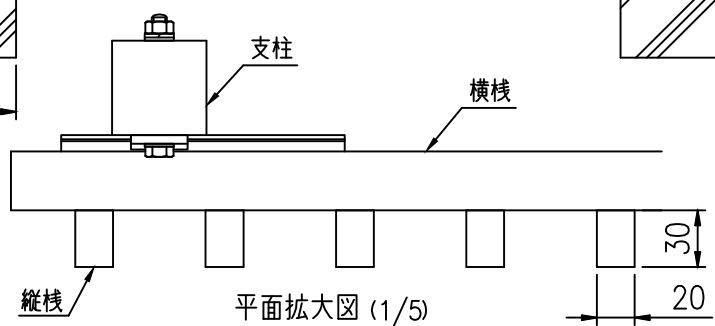
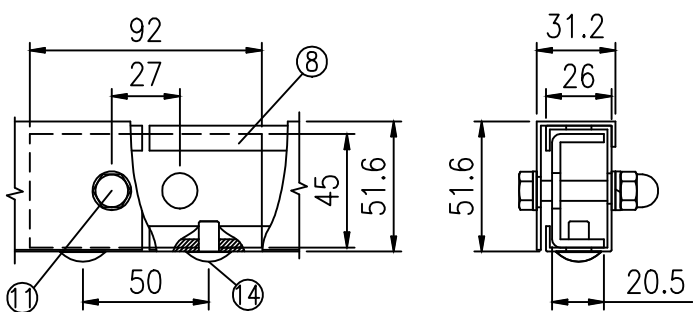


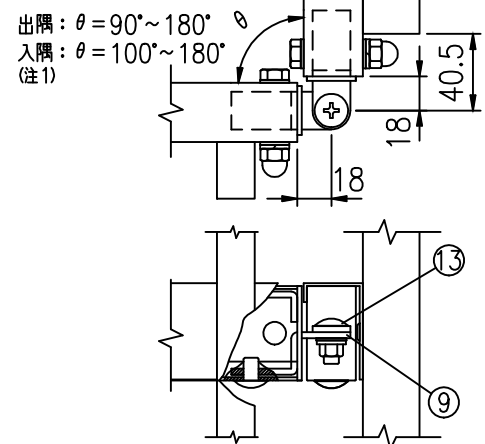
組立図 (1/20)



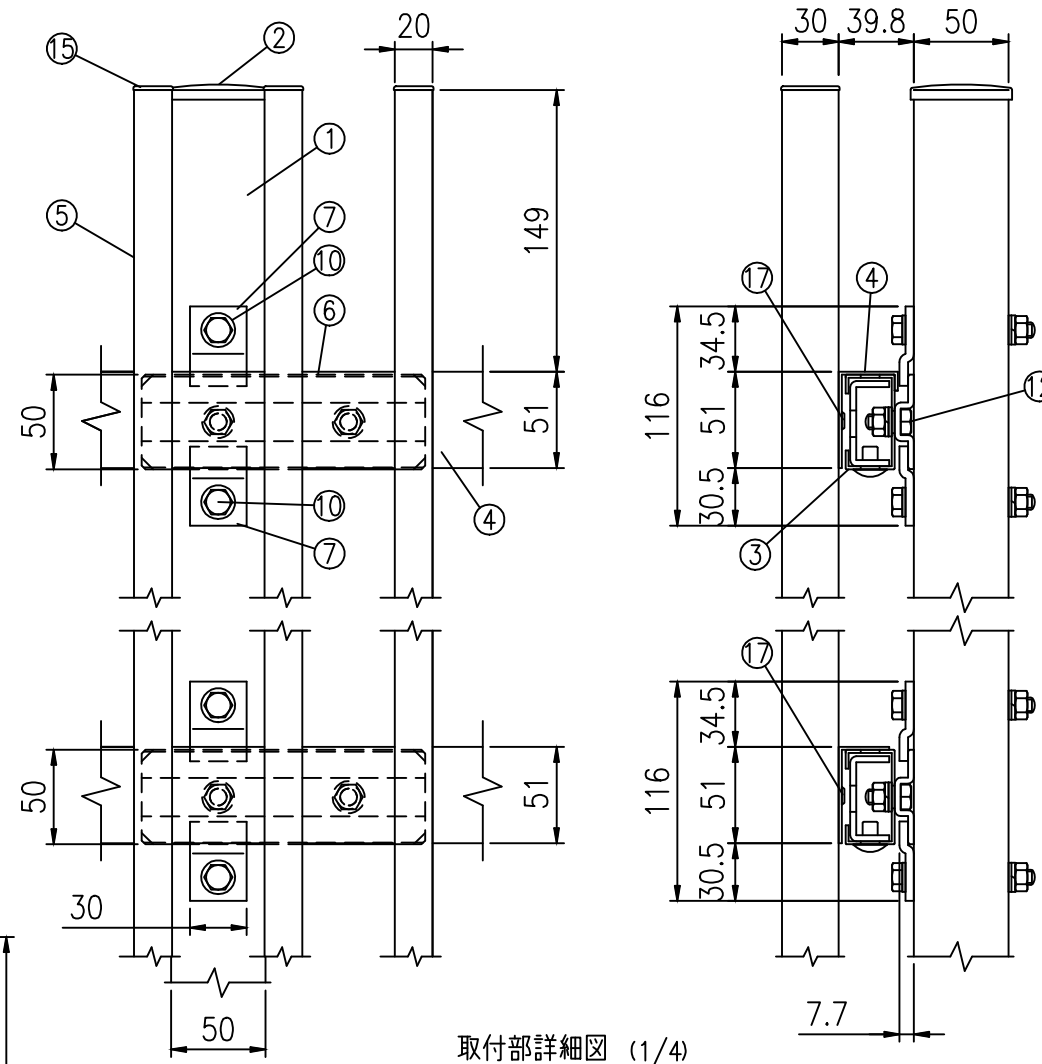
平面拡大図 (1/5)



接続部A (上胴縁側) 詳細図 (1/3)



コーナー部 (上胴縁側) 施工例 (1/4)



取付部詳細図 (1/4)

| 部品 | 部材名 | 形 格 | 材 質 | 摘 要 |
|----|------------|------------|-----------|-----------------------------------|
| 1 | 支 柱 | □50×50×3.2 | STKR400 | 静电粉体塗装 (下地亜鉛めっき) |
| 2 | 鉄 キャップ | t1.6 | SGH | 〃 |
| 3 | 胴 縁 | t1.6 | SGH | 〃 |
| 4 | 横 棧 | t1.6 | SGH | 〃 |
| 5 | 縦 棧 | □30×20 | A6063S-T5 | アルマイト (下地 陽極酸化複合被膜) |
| 6 | スライド金具 | t3.2 | SGMH | 静电粉体塗装 (下地 亜鉛・アルミ・マグネシウム合金めっき) |
| 7 | スライド受け金具42 | t4.5 | 〃 | 〃 |
| 8 | 接 続 金 具 | t3.2 | 〃 | 〃 |
| 9 | コ ー ナ 金 具 | t2.3, t3.2 | SGH | 静电粉体塗装 (下地亜鉛めっき) |
| 10 | 六角ボルト | M8×70 | 4.6相当 | 溶融亜鉛めっき |
| 11 | 六角ボルト | M8×40 | 〃 | 〃 |
| 12 | 六角ボルト | M8×20 | 〃 | 〃 |
| 13 | トラスビス | M8×20 | 〃 | 〃 |
| 14 | トラスビス | M8×12 | 〃 | 〃 |
| 15 | 縦棧キャップ | - | ASA,SUS | - |
| 16 | 端末キャップ | - | PE | - |
| 17 | ブラインドリベット | - | SUS | - |

*製品は改良のため、予告無く変更となる場合があります。
(注1) コーナー部の対応角度は標準パネル施工時の場合です。

KFTH03814*1