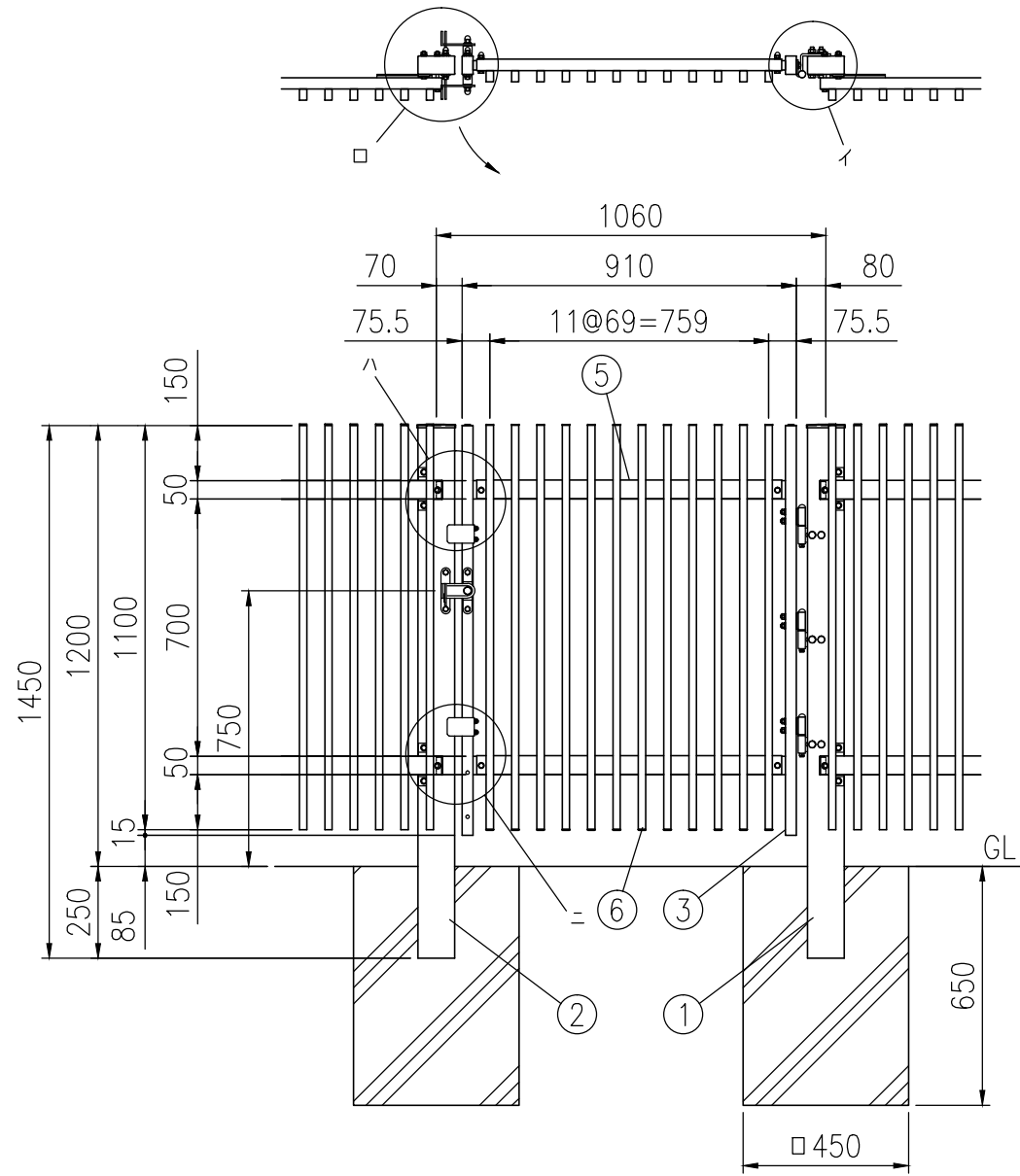
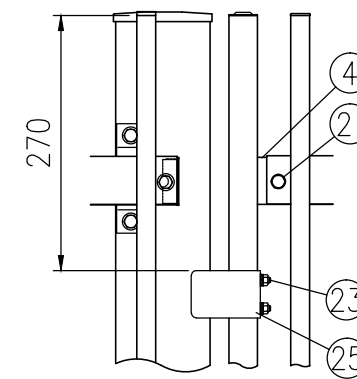


品 種	70ミ・スチールハイブリッド電線子ETHY50HC
タイプ	1型 門扉 (片開) 吊元右
品 番	H1200
幅	1060
図面番号	KFTH03844

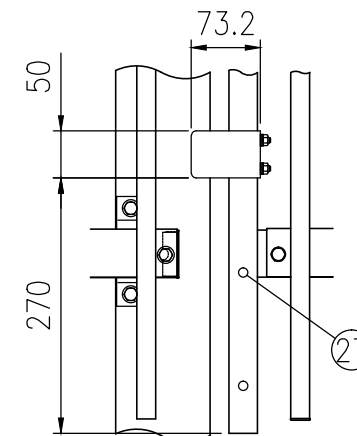
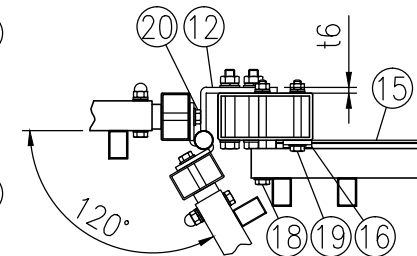
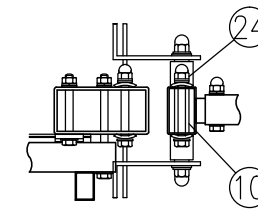


設置図 (1/20)

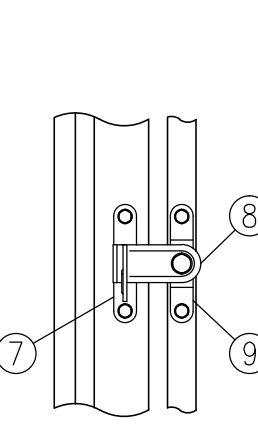
吊元が右、表開きの時
注) 基礎の大きさは参考寸法です。



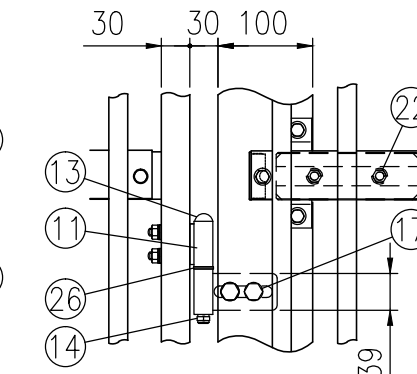
ハ部詳細図 (1/8)



ニ部詳細図 (1/8)



ロ部詳細図 (1/8)



エ部詳細図 (1/8)

部番	部材名	形 格 (mm)	材 質	備 考
1	吊 門 柱	□100×50×t3.2	STKR400	静電粉体塗装 (下地亜鉛めっき)
2	受 門 柱	"	"	"
3	門 扉 縦 枠	□50×30×t1.6	STKM11A相当	"
4	門 扉 横 枠	□50×26×t1.6	"	"
5	横 棧	t1.6	SGH	"
6	縦 棧	□30×20×t1.2	A6063S-T5	陽極酸化複合被膜
7	受 金 具	t3, t4	ステンレス	-
8	掛 金 具	t4	"	-
9	軸 受 金 具	t3	"	-
10	スピンドル	φ15	"	-
11	ヒジツボ	t4.5, φ20	SPHC	静電粉体塗装 (下地亜鉛めっき)
12	ヒンジ	t6, φ20	"	"
13	ヒンジ芯棒	φ12	-	溶融亜鉛めっき
14	割 ピ ン	4×20	ステンレス	-
15	スライド金具	t3.2	SGMH400相当	静電粉体塗装 (下地亜鉛めっき)
16	スライド受け金具42	t4.5	"	"
17	取付ボルト	M10×75	4.6相当	溶融亜鉛めっき
18	"	M8×100	"	"
19	"	M8×70	"	"
20	"	M8×50	"	"
21	"	M8×40	"	"
22	"	M8×20	"	"
23	"	M6×45	ステンレス	-
24	"	M8×75	"	-
25	戸当りプレート	t3.2	SGH	静電粉体塗装 (下地亜鉛めっき)
26	座 金	12	黄銅	-
27	メカクシキャップ	φ9	合成ゴム	-

(注) 商品仕様は改良のため、予告なく変更することがあります。