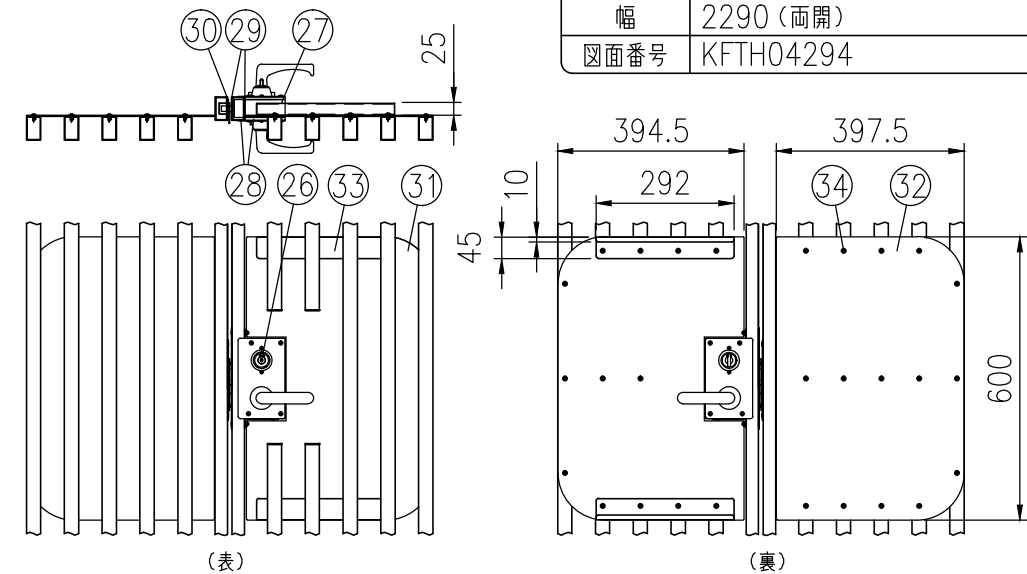
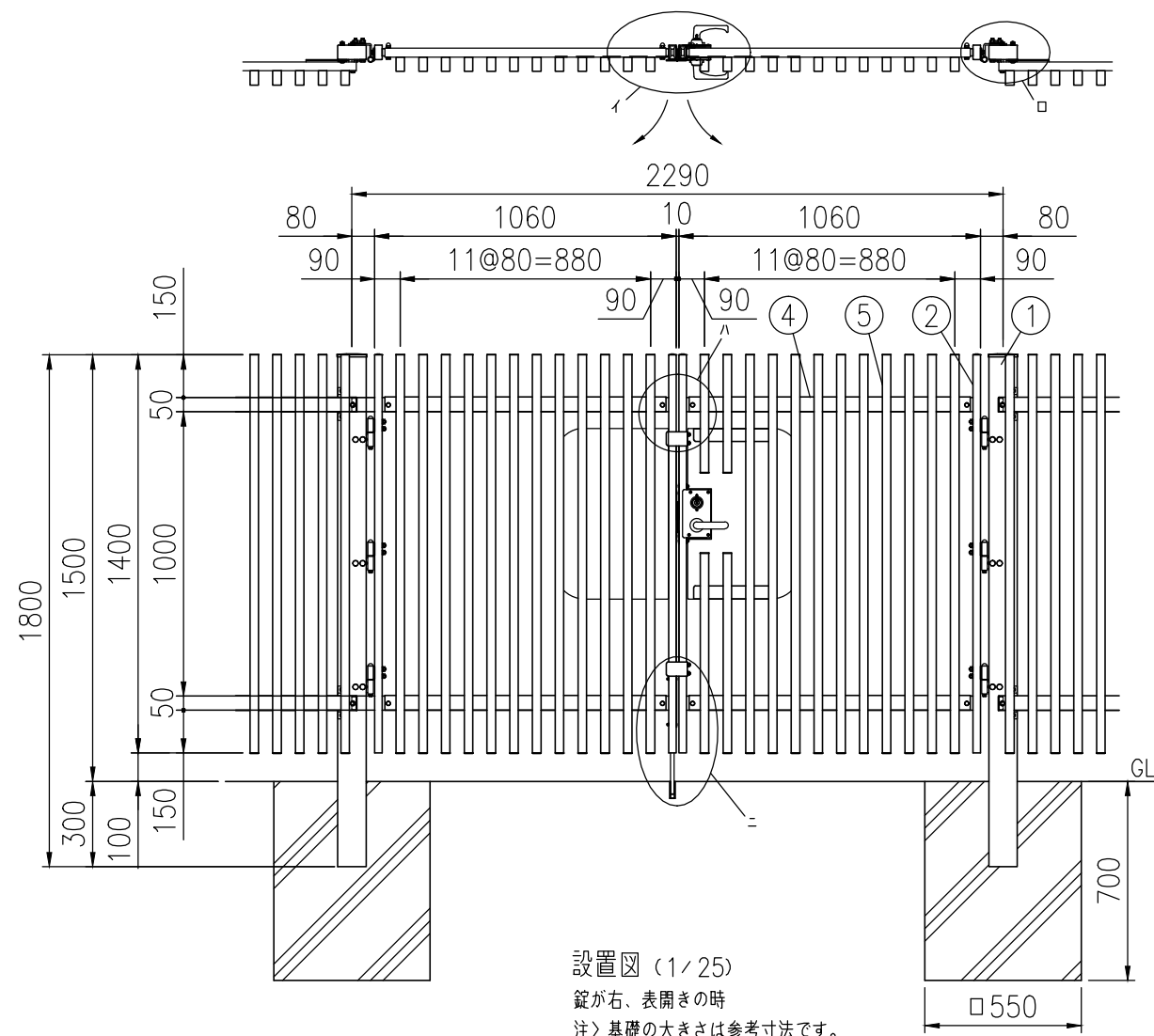
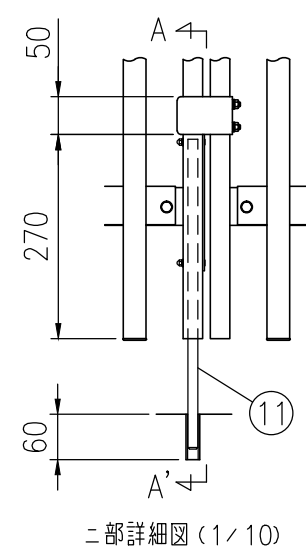
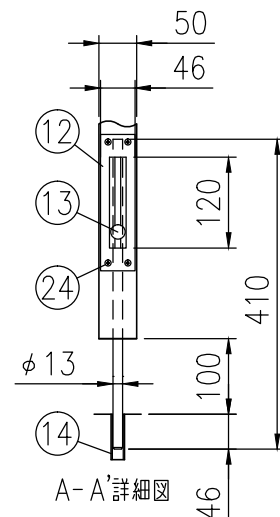
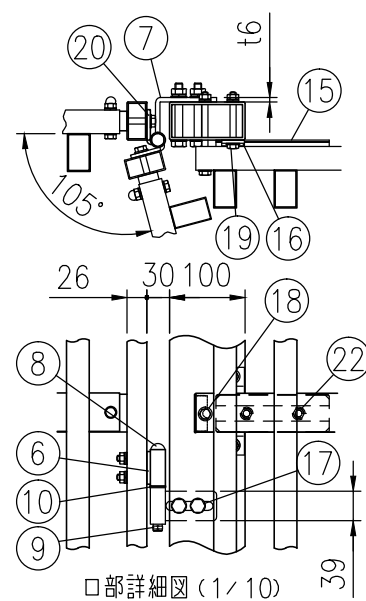
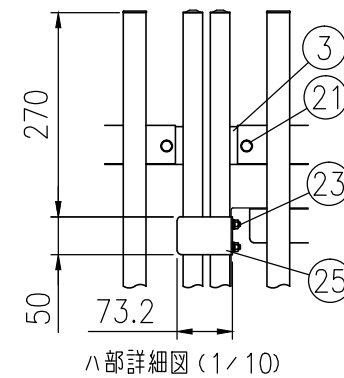


品 種	アクリル-ナイアライド縦格子フェンス ETHY50HC
タイプ	2型 シリンダー錠門扉LC (LCL) 右錠
品 番	H1500
幅	2290 (両開)
図面番号	KFTH04294



部番	部材名	形格 (mm)	材 質	摘 要
1	吊門柱	□100×50×t3.2	STKR400	静電粉体塗装 (下地亜鉛めっき)
2	門扉縦枠	□50×26×t1.6	STKM11A相当	"
3	門扉横枠	□50×26×t1.6	"	"
4	横 杖	t1.6	SGH	"
5	格 子	□50×30×t1.2	A6063S-T5	陽極酸化複合被膜
6	ヒジツボ	t4.5, φ20	SPHC	静電粉体塗装 (下地亜鉛めっき)
7	ヒンジ	t6, φ20	"	"
8	ヒンジ芯棒	φ12	-	溶融亜鉛めっき
9	割ピン	4×20	ステンレス	-
10	座 金	12	黄銅	-
11	落し棒	φ13	SGD	溶融亜鉛めっき
12	落し棒プレート	t4	SPHC	"
13	落し棒ストッパー	-	ステンレス	-
14	受パイプ	-	PVC	-
15	スライド金具	t3.2	SGMH400相当	静電粉体塗装 (下地亜鉛めっき)
16	スライド受け金具	t4.5	"	"
17	六角ボルト	M10×75	4.6相当	溶融亜鉛めっき
18	"	M8×100	"	"
19	"	M8×70	"	"
20	"	M8×45	"	"
21	"	M8×40	"	"
22	"	M8×20	"	"
23	トラス小ネジ	M6×40	ステンレス	-
24	皿小ネジ	M4×35	ステンレス	-
25	戸当りプレート	t3.2	SGH	静電粉体塗装 (下地亜鉛めっき)
26	シリンダー錠	LCシリーズ	-	シブタニ製
27	シリンダー錠ケース	t1.0	SGH	静電粉体塗装 (下地亜鉛めっき)
28	ボックスプレート	t1.0, t6.0	"	"
29	ボックススパーサー	t1.6	"	"
30	受側プレート	t2.3	"	"
31	錠プレート (錠側)	t3.0	ポリカーボネート	-
32	錠プレート (受側)	"	"	-
33	錠前部横杖	t1.6	SGH	静電粉体塗装 (下地亜鉛めっき)
34	ピースパンフッシャー	M5×19	ステンレス	-



(注) 商品仕様は改良のため、予告なく変更することがあります。

特記事項: シリンダー錠は、現地手配となります。

シリンダー錠 (シブタニ製) LC (LCL) シリーズをご購入ください。(バックセット64mm、扉厚50mm)
空錠の場合は、別途ダミーシリンダーをご購入ください。