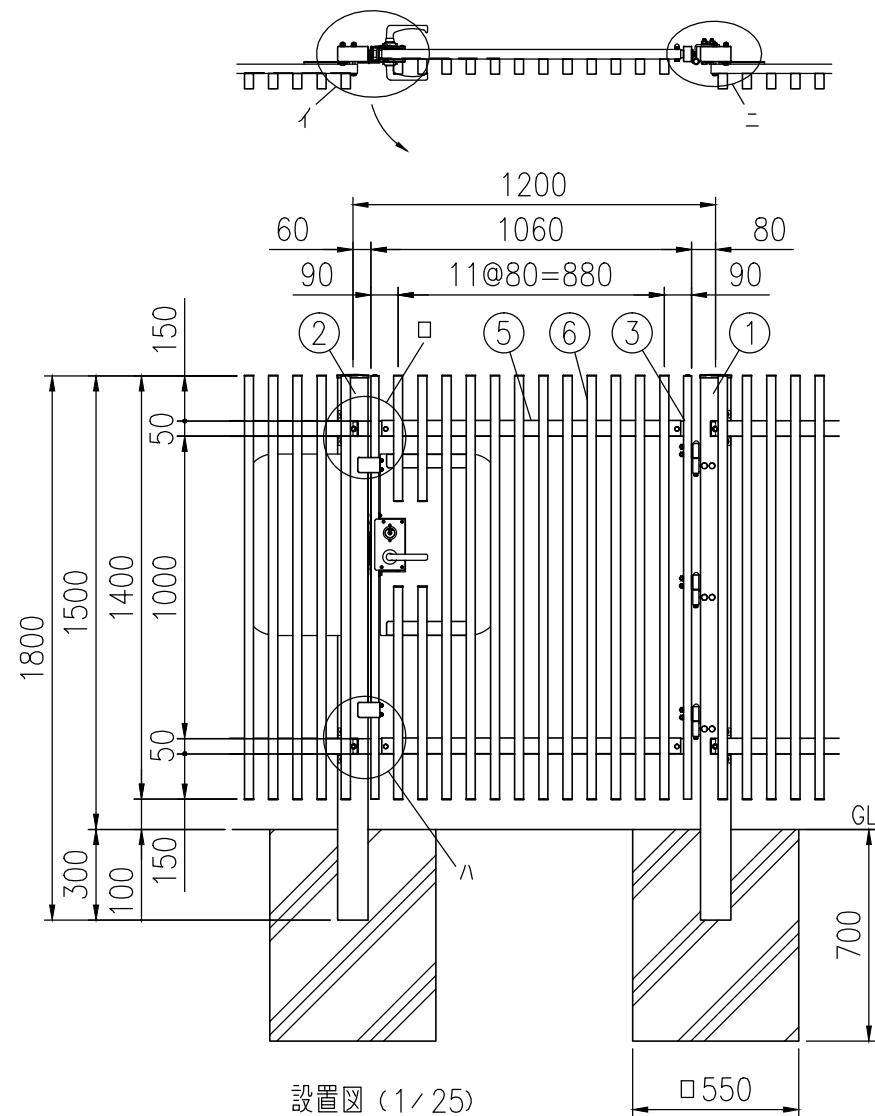
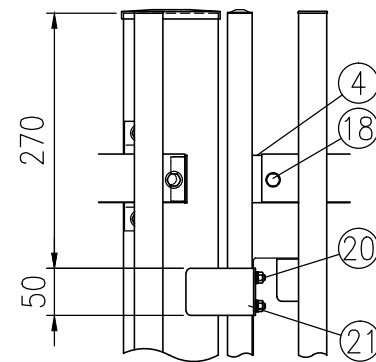


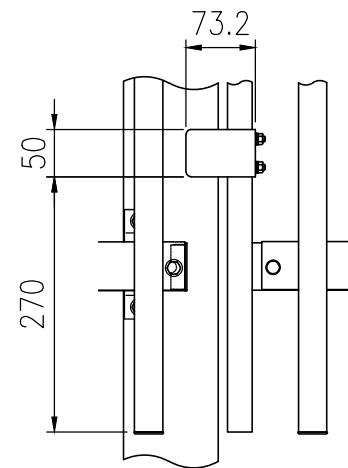
| | |
|-------|------------------------------|
| 品 種 | アクリル・ハイライト縦格子扉 ETHY50HC |
| タ イ プ | 2型 シリンダー錠門扉 LA (LAL・LAT) 吊元右 |
| 品 番 | H1500 |
| 幅 | 1200 (片開) |
| 図面番号 | KFTH04189 |



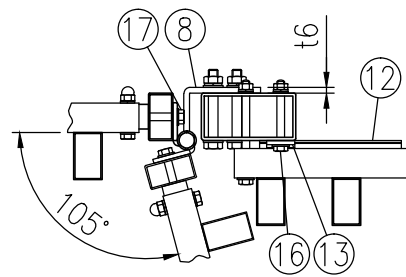
設置図 (1/25)
吊元が右、表開きの時
注> 基礎の大きさは参考寸法です。



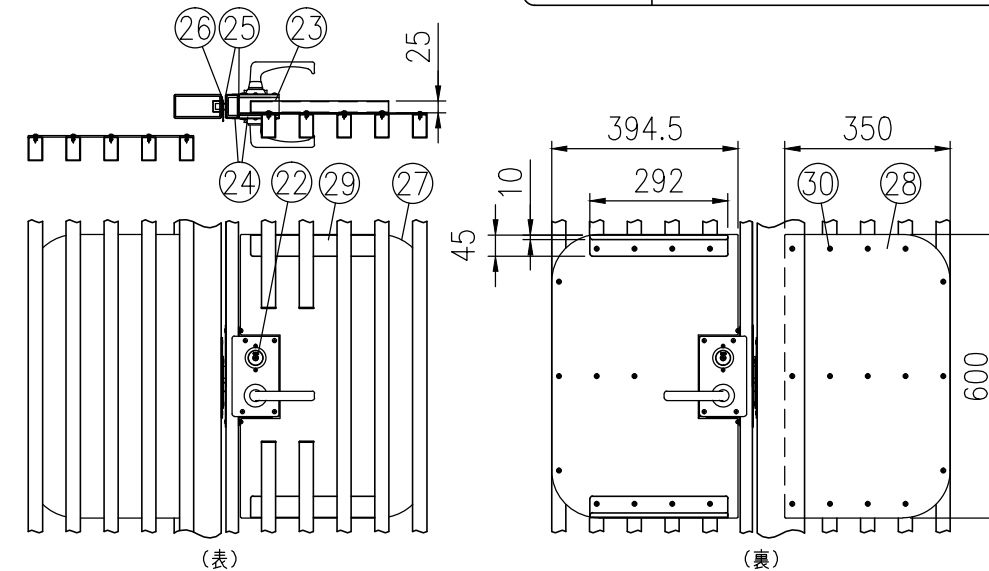
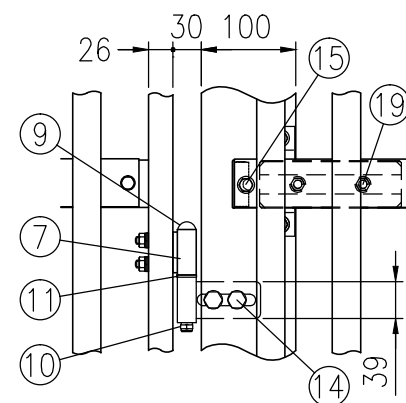
口部詳細図 (1/8)



ハ部詳細図 (1/8)



二部詳細図 (1/8)



イ部詳細図 (1/16)

| 部番 | 部材名 | 形格 (mm) | 材 質 | 摘 要 |
|----|-------------|--------------|-----------|------------------|
| 1 | 吊 門 柱 | □100×50×t3.2 | STKR400 | 静電粉体塗装 (下地亜鉛めっき) |
| 2 | 受 門 柱 | " | " | " |
| 3 | 門 扉 縦 枠 | □50×26×t1.6 | STKM11A相当 | " |
| 4 | 門 扉 横 枠 | □50×26×t1.6 | " | " |
| 5 | 横 棧 | t1.6 | SGH | " |
| 6 | 格 子 | □50×30×t1.2 | A6063S-T5 | 陽極酸化複合被膜 |
| 7 | ヒジツボ | t4.5, φ20 | SPHC | 静電粉体塗装 (下地亜鉛めっき) |
| 8 | ヒンジ | t6, φ20 | " | " |
| 9 | ヒンジ芯棒 | φ12 | - | 溶融亜鉛めっき |
| 10 | 割ピン | 4×20 | ステンレス | - |
| 11 | 座 金 | 12 | 黄銅 | - |
| 12 | スライド金具 | t3.2 | SGMH400相当 | 静電粉体塗装 (下地亜鉛めっき) |
| 13 | スライド受け金具 | t4.5 | " | " |
| 14 | 六角ボルト | M10×75 | 4.6相当 | 溶融亜鉛めっき |
| 15 | " | M8×100 | " | " |
| 16 | " | M8×70 | " | " |
| 17 | " | M8×45 | " | " |
| 18 | " | M8×40 | " | " |
| 19 | " | M8×20 | " | " |
| 20 | トラス小ネジ | M6×40 | ステンレス | - |
| 21 | 戸当りプレート | t3.2 | SGH | 静電粉体塗装 (下地亜鉛めっき) |
| 22 | シリンダー錠 | LAシリーズ | - | 美和ロック製 |
| 23 | シリンダー錠ケース | t1.0 | SGH | 静電粉体塗装 (下地亜鉛めっき) |
| 24 | ボックスプレート | t1.0, t6.0 | " | " |
| 25 | ボックススペーサー | t1.6 | " | " |
| 26 | 受側プレート | t2.3 | " | " |
| 27 | 錠プレート (錠側) | t3.0 | ポリカーボネート | - |
| 28 | 錠プレート (受側) | " | " | - |
| 29 | 錠前部 横棧 | t1.6 | SGH | 静電粉体塗装 (下地亜鉛めっき) |
| 30 | ピラス パンフッシャー | M5×19 | ステンレス | - |

(注) 商品仕様は改良のため、予告なく変更することがあります。

特記事項: シリンダー錠は、現地手配となります。

シリンダー錠 (美和ロック製) LA (LAL・LAT) シリーズをご購入ください。

(バックセット64mm、扉厚50mm)

空錠の場合は、別途ダミーシリンダーをご購入ください。