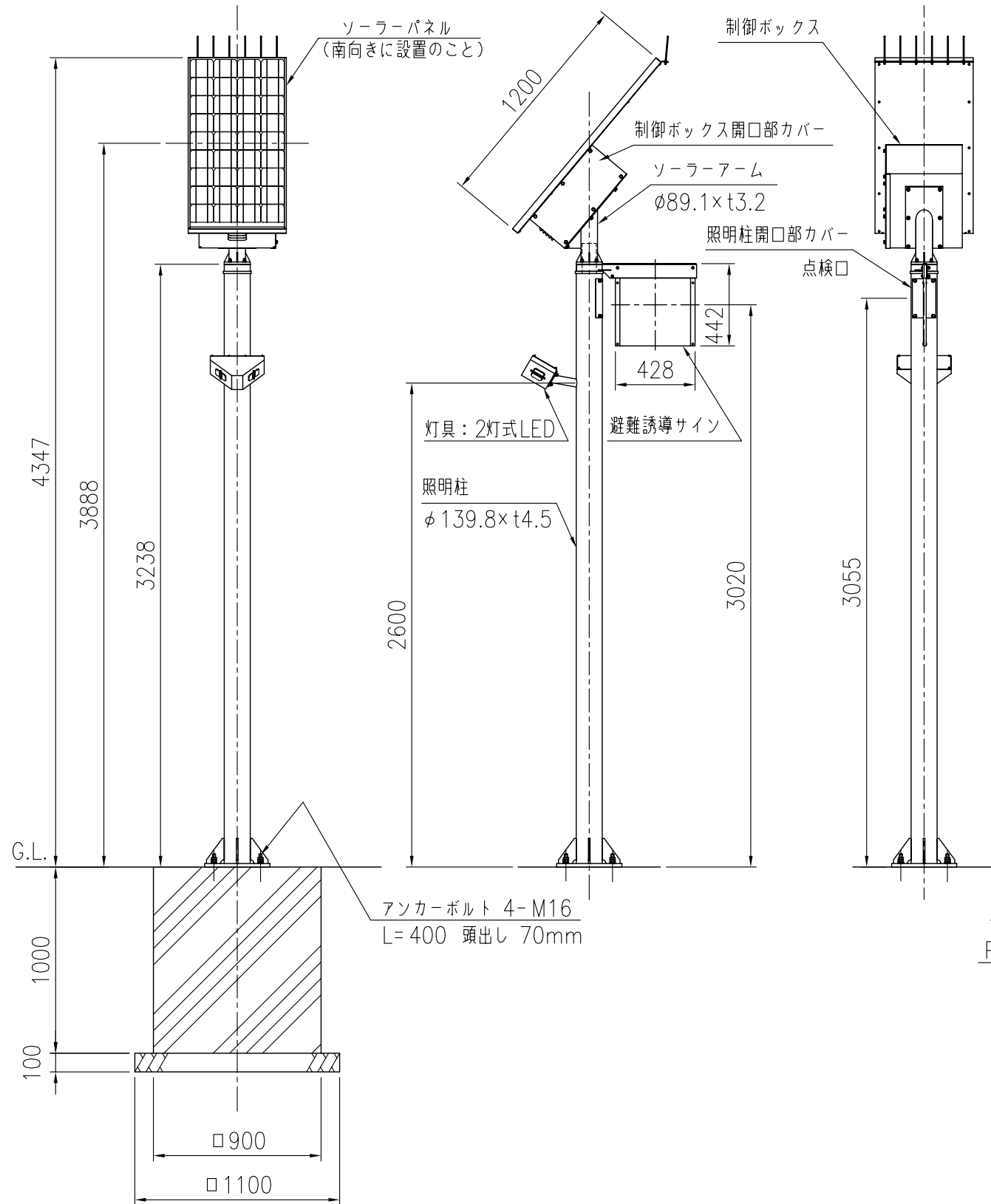


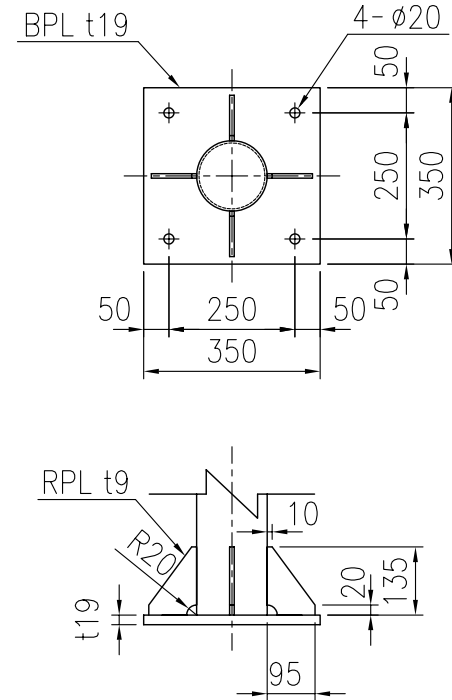
照明灯姿図 S = 1 / 30

型式：SLV2WR-226PL-1S

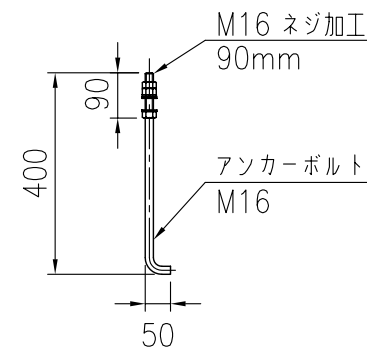
タイプ	ソーラーライト
品番	SLV2WR-226PL-1S
図面番号	KRBH00262



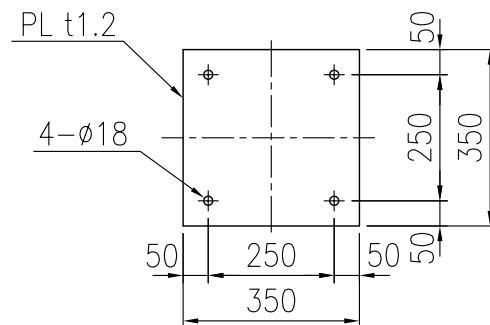
ベース部詳細図 S = 1 / 15



アンカーボルト詳細図 S = 1 / 15



アンカーゲージ詳細図 S = 1 / 15



部材数量表 (1基当たり)

品名	材質	仕様	数量
照明柱	STK400	溶融亜鉛めっき+静電粉体塗装	1基
ソーラーアーム	STK400	溶融亜鉛めっき+静電粉体塗装	1基
制御ボックス	SGCC相当	高耐食溶融めっき鋼板(K27相当)+静電粉体塗装	1基
制御ボックス開口部カバー	SGCC相当	高耐食溶融めっき鋼板(K27相当)+静電粉体塗装	1個
照明柱開口部カバー	SGCC	溶融亜鉛めっき鋼板+静電粉体塗装	1個
灯具	A5052P	アルミ+アクリル塗装	1個
ランプ	-	大光量白色LEDユニット	2個
ソーラーパネル	-	シリコン単結晶 85W相当	1枚
避難誘導サイン	-	アクリル板+導光板+アルミ枠	1個
サイン取付金具	SS400/STK400	溶融亜鉛めっき鋼板/鋼管+静電粉体塗装	1個
バッテリー	-	完全密閉式ディープサイクル鉛蓄電池(12V-38Ah以上)	2個
コントローラー	-	充放電制御、点灯消灯制御	1個
アンカーボルト	-	M16×L400、溶融亜鉛めっき	4本
アンカーゲージ	スチール	□350×350×t1.2	1枚

*アンカーゲージはアンカーボルト打設時に使用し、製品建て込み時には取り除いてください。

製品仕様

電源方式	独立電源型
最大点灯時間	14時間(調光点灯時間含む)
標準不日照日数	7日間
設計耐風速	60m/s
灯具・ソーラーパネル塗装色	チャイロ55・グレイ10
本体標準塗装色	チャイロ55・グレイ10

*設置環境に応じて設計強度をご検討ください。

点灯パターン

点灯時間	出力動作
14h	日没後 1h(30%)-6h(100%)-7h(30%)

(備考)

- 太陽電池の発電能力はAM1.5気温25℃、1000W/m²
- 点灯パターンは設置地域の日射条件により、設定できないパターンがありますのでご注意ください。
- 基礎寸法は参考とします。
- 灯具、ソーラーパネルの標準色以外の特注色は対応していません。
- 商品改良のため、仕様・外観は予告なしに変更することがありますのでご了承ください。