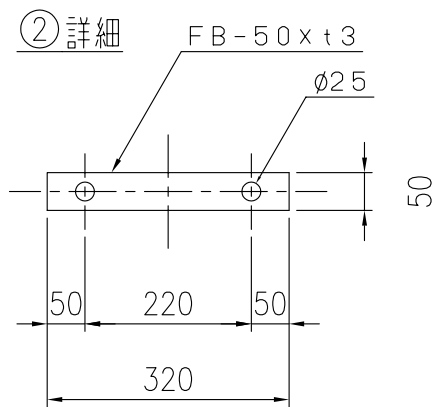
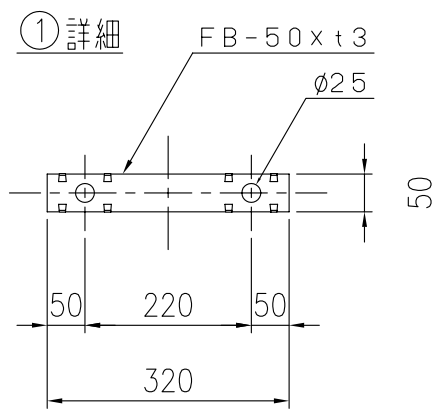



※本図は、アンカー組付状態を示す。



部品リスト			
番号	品名	材質	数量
①	プレートA FB-50×t3	SS400	4
②	プレートB FB-50×t3	SS400	4
③	ボルト M24	強度区分4.8	4
④	六角ナット M24 1種	SS400	8
⑤	組付ナット M24 1種	SS400	16
⑥	広ツバW 呼び径W1	SS400	4
⑦	SW 呼び径24	SS400	4

質量 13.0kg

名 称	パンタアンカー				
	4M24-22×50				
承認	照査	設計	製図	尺度	
谷	小川	榊原	K.R	1/10	
年月日	平成	年月日	原図		
図番					
 積水樹脂株式会社					