

照明灯姿図 S=1/40

タイプ	セパレート式ソーラー照明灯
品番	SLSE1-326-0U-1PL1
図面番号	KRBH00268

発電ポール 部材数量表 (1基当り)

品名	材質	仕様	数量
照明柱	STKR400,STK400	亜鉛めっき+静電粉体塗装	1基
ソーラーアーム	STKR400,STK400	亜鉛めっき鋼管+静電粉体塗装	1基
開口カバー	SUS304	ステンレス+アクリル塗装	1個
ソーラーパネル	-	シリコン単結晶 85W相当	1枚
バッテリー	-	完全密閉式ディープサイクル鉛蓄電池 (12V-38Ah以上)	3個
コントローラー	-	充放電制御、点灯消灯制御	1個
アンカーボルト	-	M16×L300	4本
アンカーゲージ	スチール	□350×350×t1.2	1枚

照明ポール 部材数量表 (1基当り)

品名	材質	仕様	数量
照明柱	STKR400,STK400	亜鉛めっき+静電粉体塗装	1基
灯具	A5052P	アルミ+アクリル塗装	1個
ランプ	-	大光量白色LEDユニット	3個
アンカーボルト	-	M16×L300	4本
アンカーゲージ	スチール	□300×300×t1.2	1枚

*アンカーゲージはアンカーボルト打設時に使用し、製品建て込み時には取り除いてください。

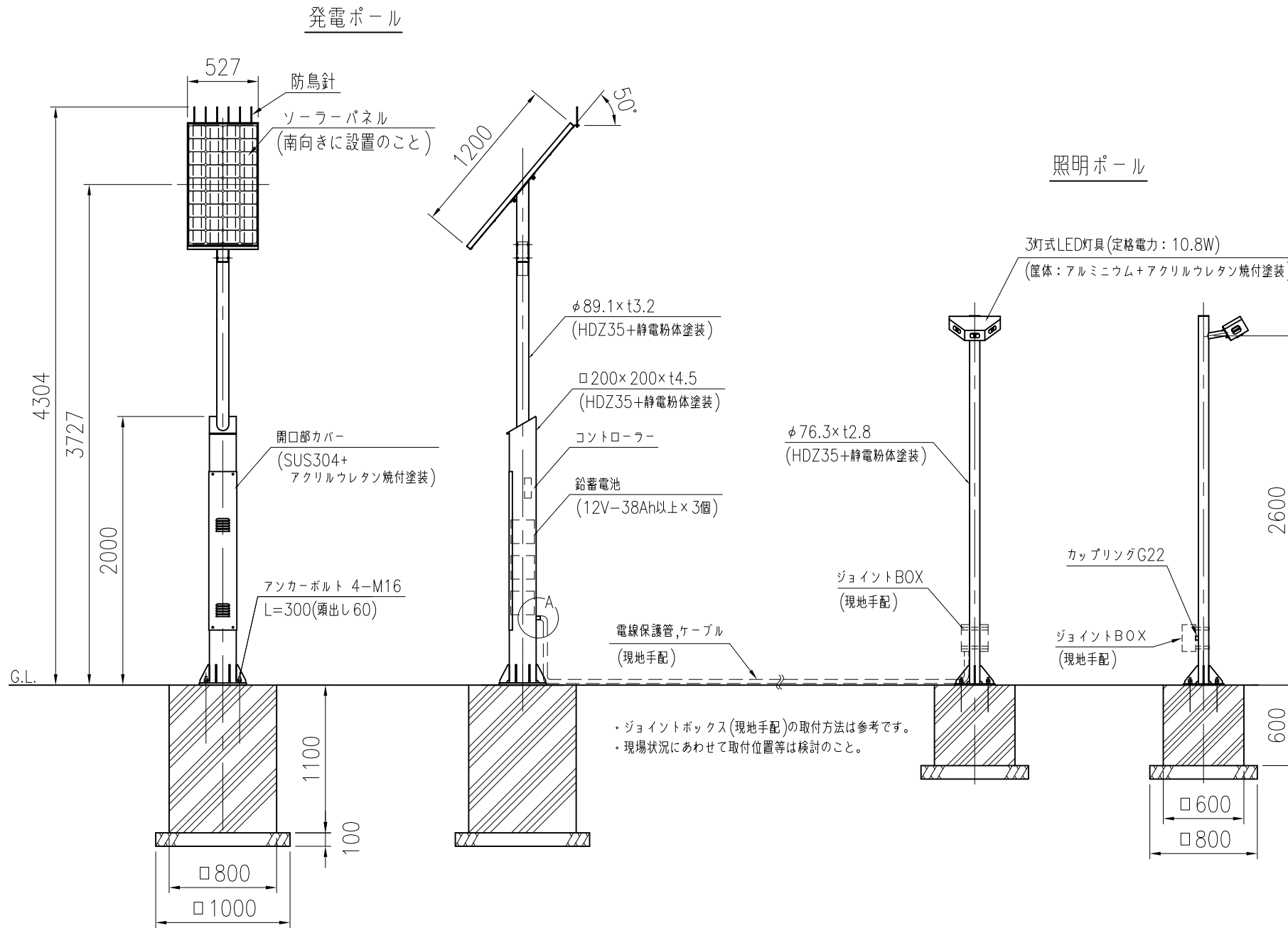
製品仕様

電源方式	独立電源型
最大点灯時間	14時間 (調光点灯時間含む)
標準不日照日数	8日間
設計耐風速	60m/s
灯具・ソーラーパネル 塗装色	チャイロ55・グレイ10
本体標準塗装色	チャイロ55・グレイ10

*設置環境に応じて設計強度をご確認ください。

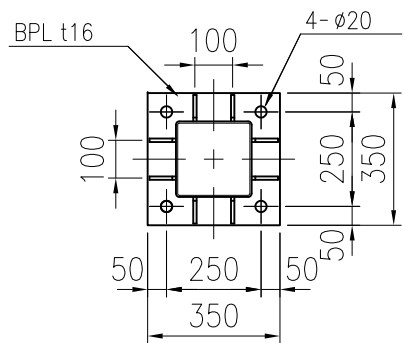
(備考)

- ・太陽電池の発電能力は、AM1.5、気温25℃、1000W/mにおける値です。
- ・点灯パターンは設置地域の日射条件により、設定できないパターンがありますのでご注意ください。
- ・基礎寸法は参考とします。
- ・埋設管工事を行う場合は、基礎内にケーブル保護管の敷設が必要となります。
- ・ジョイントボックス、電線保護管、機器間の配線ケーブルおよび、それらの各支持部材は現地手配となります。
- ・灯具、ソーラーパネルの標準色以外の特注色は対応していません。
- ・商品改良のため、仕様・外観は予告なしに変更することがありますのでご了承ください。

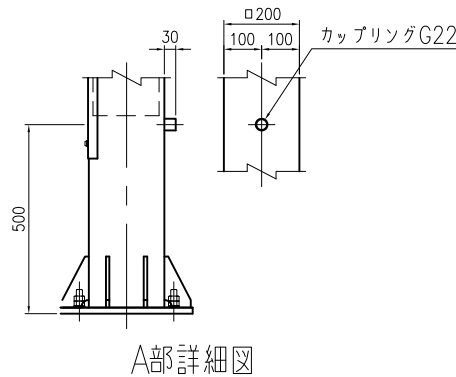
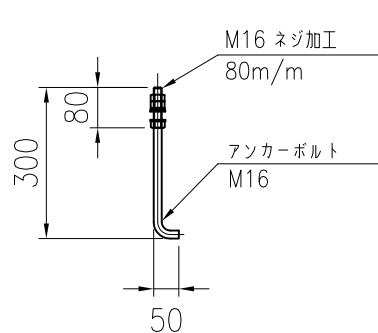


・ジョイントボックス (現地手配) の取付方法は参考です。
・現場状況にあわせて取付位置等は検討のこと。

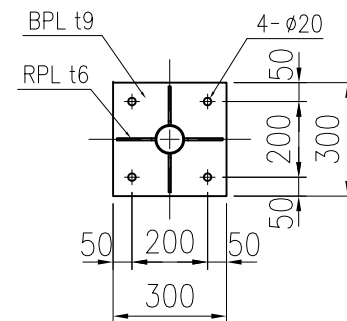
発電ポールベース部詳細図 S=1/20



アンカーボルト詳細図 S=1/15

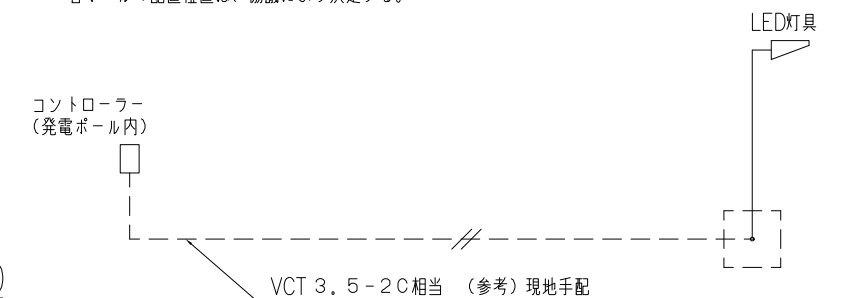


灯具ポールベース部詳細図 S=1/20



配線系統 (参考)

*各ポールの配置位置は、協議により決定する。



- *ケーブルは保護管に収納
- *露出部は金属管等を検討のこと
- (合成樹脂管を使用する際は、屋外用を使用し、機械的衝撃を避けること)
- *ケーブルサイズは設置間隔により検討が必要です。