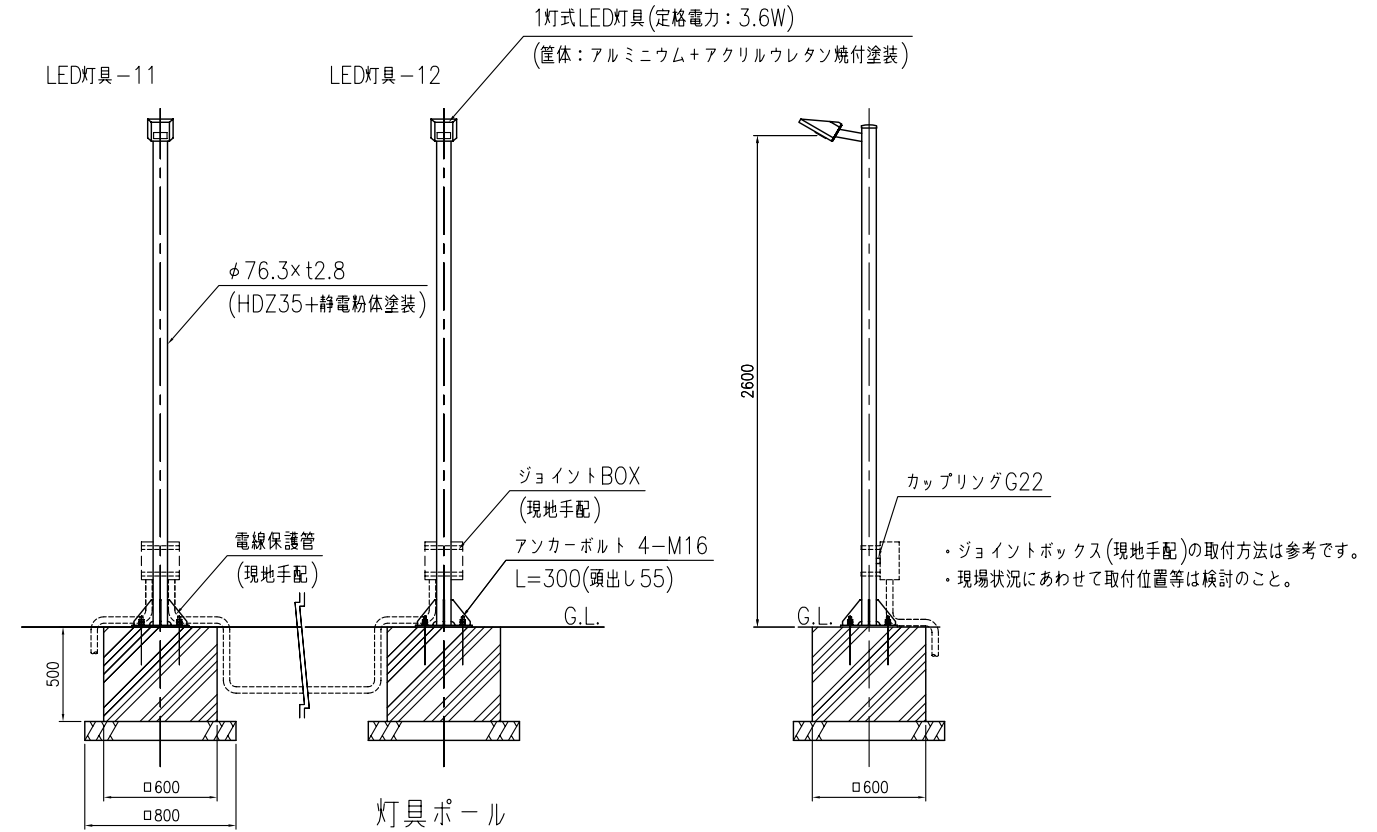
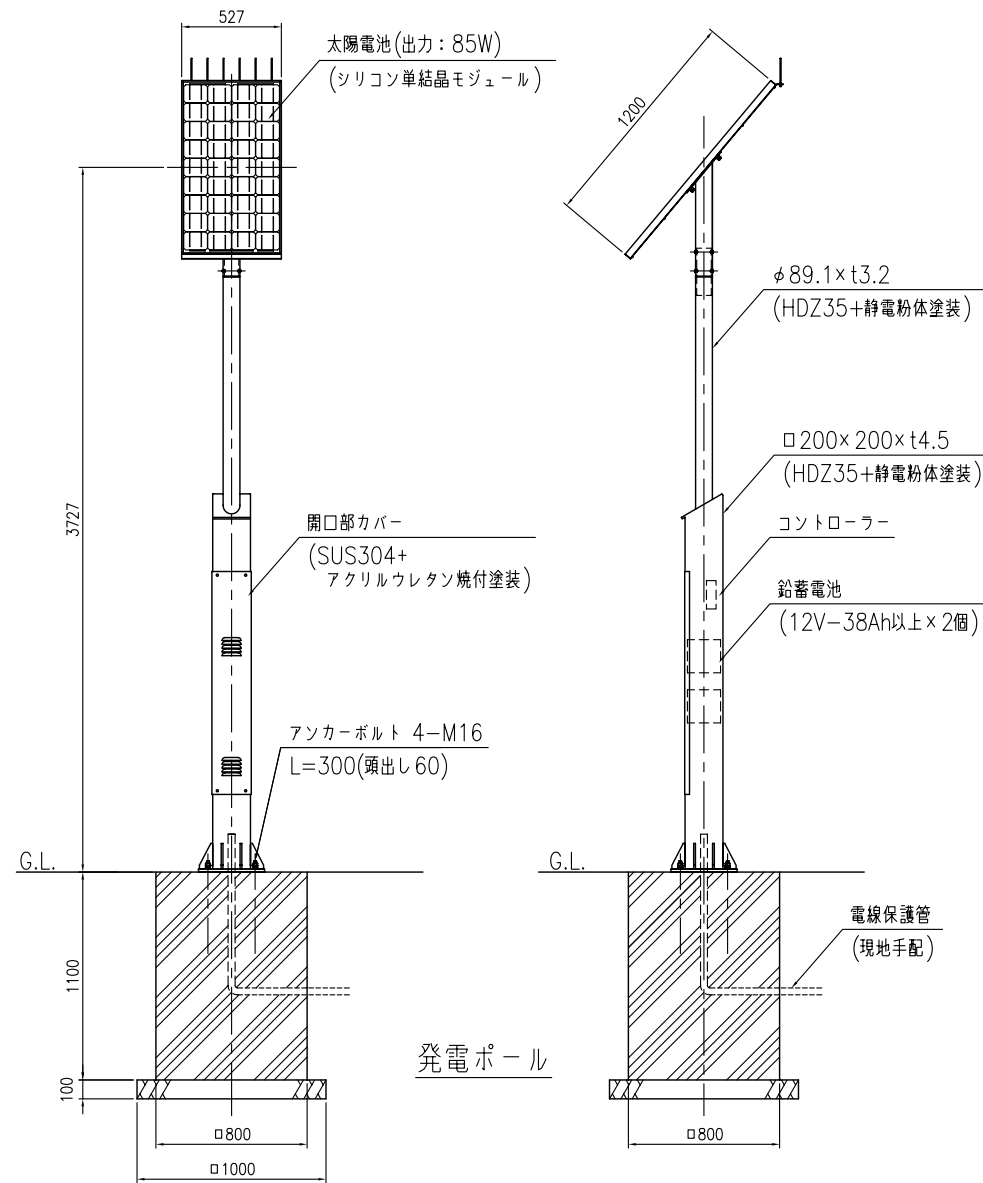
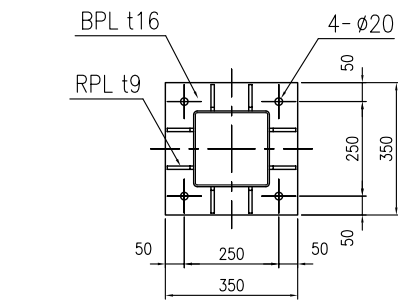


設置図 S = 1 / 20

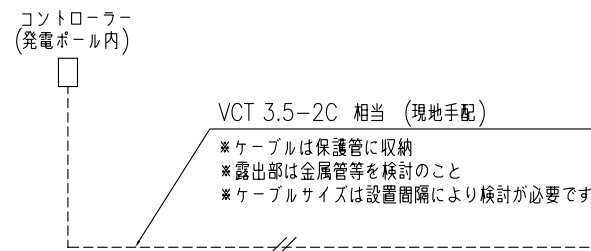
タイプ	ソーラー照明灯セパレートタイプ
品番	SLSE1-126-0U-2PL1
図面番号	KRBH00242



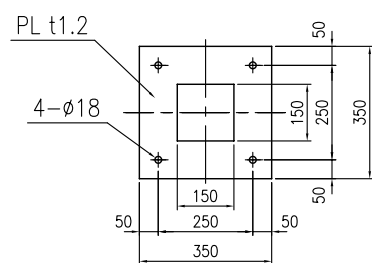
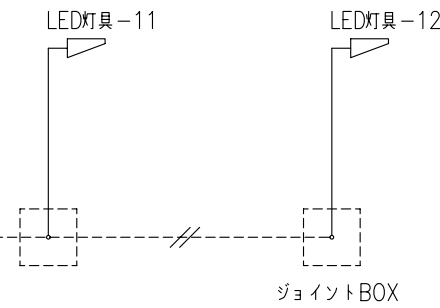
・ジョイントボックス(現地手配)の取付方法は参考です。
・現場状況にあわせて取付位置等は検討のこと。



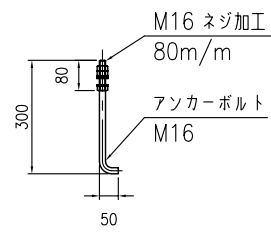
発電ポールベース部詳細図 S=1/10



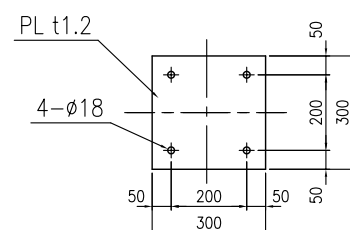
配線系統(参考)



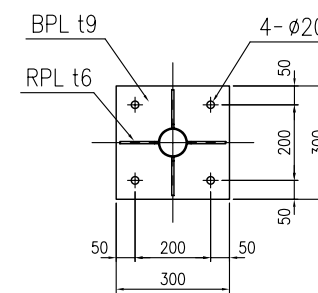
発電ポールアンカーゲージ詳細図 S=1/10



アンカーボルト詳細図



灯具ポールアンカーゲージ詳細図 S=1/10



灯具ポールベース部詳細図 S=1/10

部材数量表

品名	材質	仕様	数量
発電ポール	STKR400,STK400	溶融亜鉛めっき+静電粉体塗装	1基
ソーラーアーム	STK400	亜鉛めっき鋼管+静電粉体塗装	1基
開口カバー	SUS304	ステンレス+アクリル塗装	1個
灯具ポール	STK400	溶融亜鉛めっき+静電粉体塗装	2基
灯具	A5052P	アルミ+アクリル塗装	2個
ランプ	-	大光量白色LEDユニット	2個
ソーラーパネル	-	シリコン単結晶 85W相当	1枚
バッテリー	-	鉛蓄電池(12V-38Ah以上)	2個
コントローラー	-	充放電制御・点灯消灯制御	1個
アンカーボルト	-	M16×L300 溶融亜鉛めっき	12本
アンカーゲージ	スチール	φ350×350×t1.2	1枚
アンカーゲージ	スチール	φ300×300×t1.2	2枚

製品仕様

電源方式	独立電源型
最大点灯時間	14時間(満光点灯時間含む)
標準不日数	8日
ランプ定格	DC12V-3.6W (1個)
設計耐風速	60m/s
灯具・ソーラー部 塗装色	チャイロ55・グレイ10
支柱標準塗装色	チャイロ55・グレイ10

点灯パターン

スイッチ	点灯時間	出力動作
1	14h	日没後 1h(30%) - 10h(100%) - 3h(30%)
2	14h	日没後 1h(30%) - 6h(100%) - 7h(30%)
3	14h	日没後 1h(30%) - 4h(100%) - 9h(30%)
4	12h	日没後 1h(50%) - 6h(100%) - 5h(50%)
5	12h	日没後 1h(50%) - 4h(100%) - 7h(50%)
6	10h	日没後 10h(100%)
7	10h	日没後 10h(75%)
8	10h	日没後 10h(50%)
9	-	強制点灯

(備考)

- ・太陽電池の発電能力は、AM1.5、気温25℃、1000W/m²における値です。
- ・点灯パターンは設置地域の日照条件により、設定できないパターンがありますのでご注意ください。
- ・基礎寸法は参考とします。
- ・埋設管工事を行う場合は、基礎内にケーブル保護管の敷設が必要となります。
- ・ジョイントボックス、電線保護管、機器類の配線ケーブルおよび、それらの各支持部材は現地手配となります。
- ・灯具、ソーラーパネルの標準色以外の特注色は対応していません。
- ・商品改良のため、仕様・外観は予告なしに変更することがありますのでご了承ください。