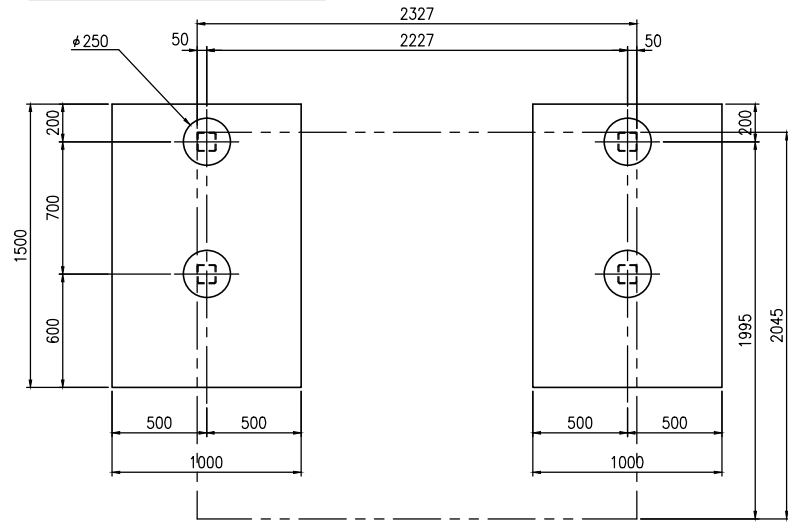
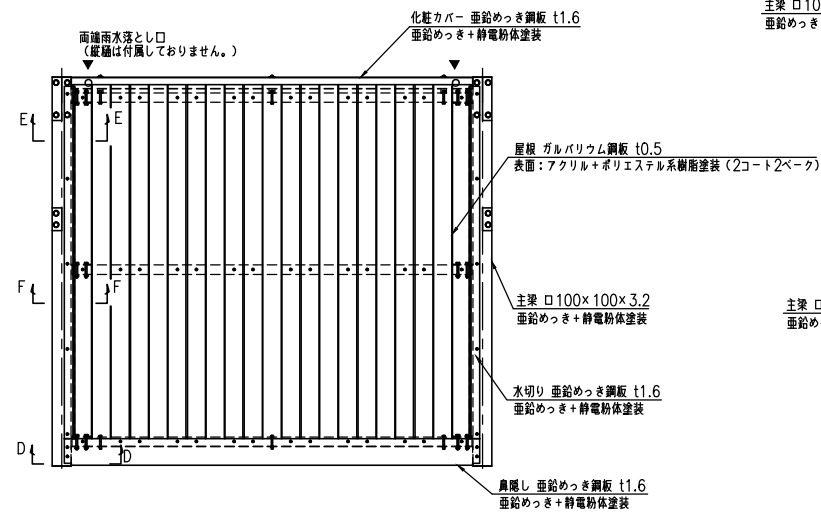


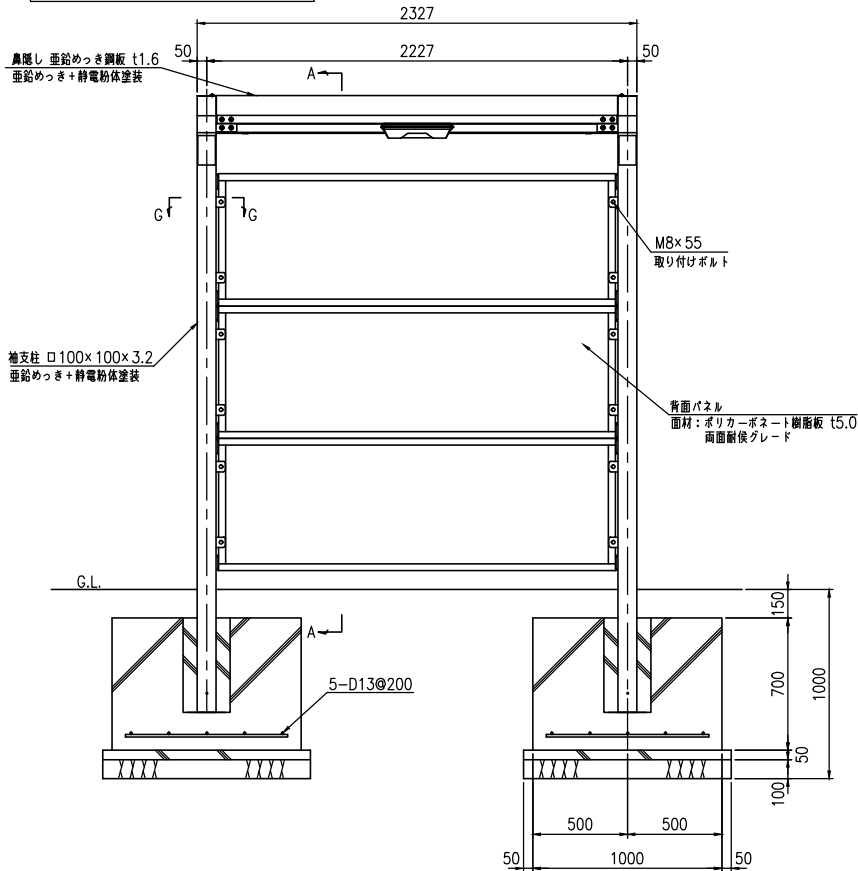
基礎伏図 (S=1:20)



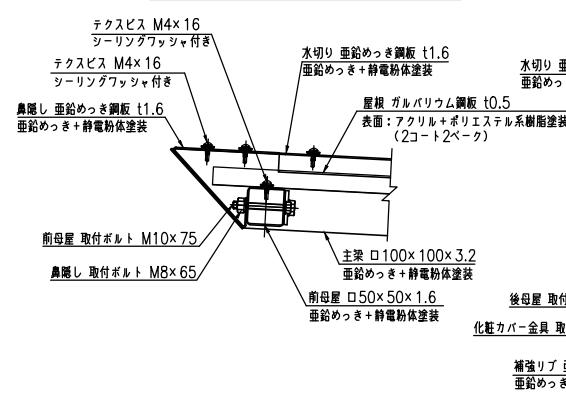
平面図 (S=1:20)



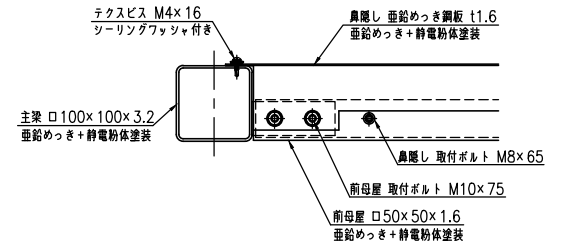
正面図 (S=1:20)



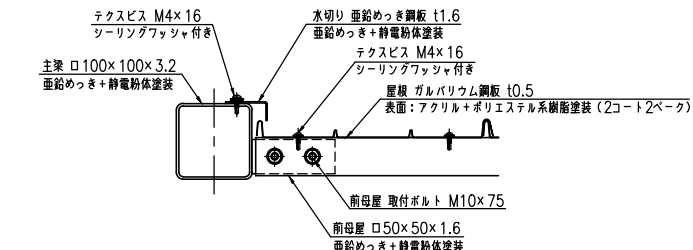
B部断面詳細図 (S=1:5)



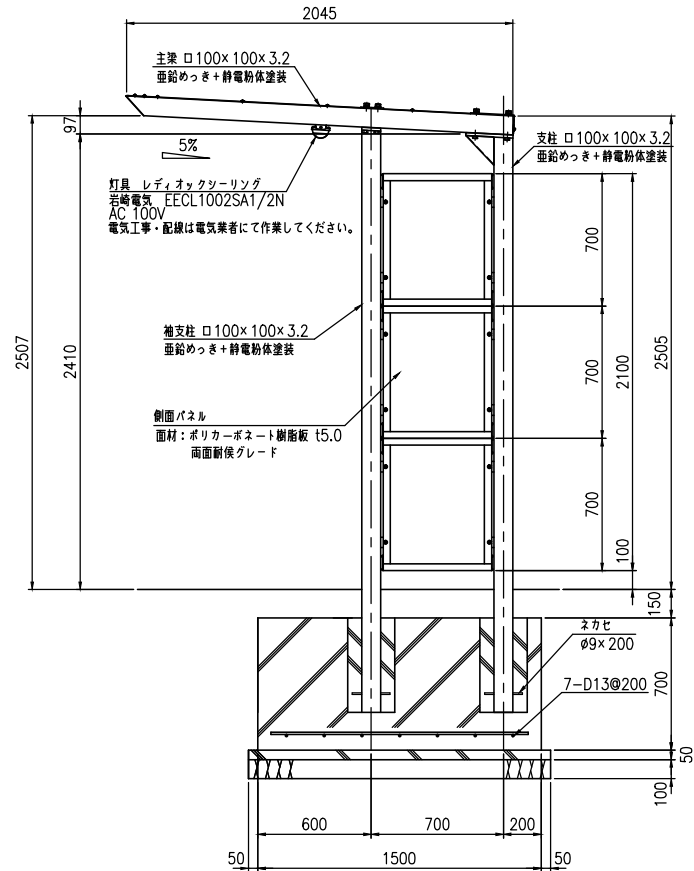
D-D断面図 (S=1:5)



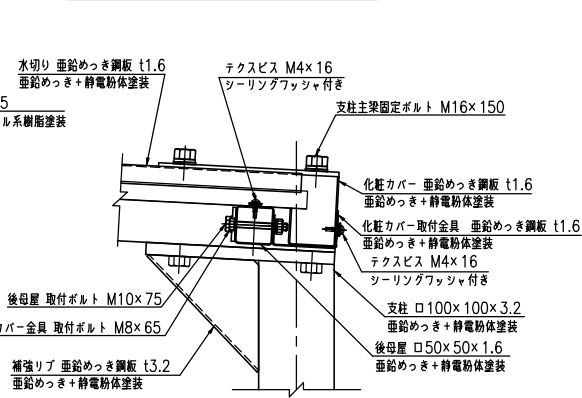
F-F断面図 (S=1:5)



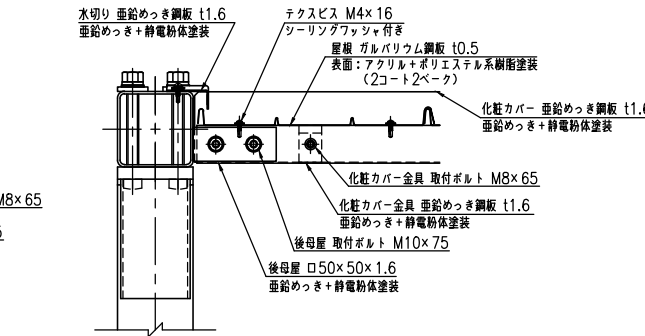
側面図 (S=1:20)



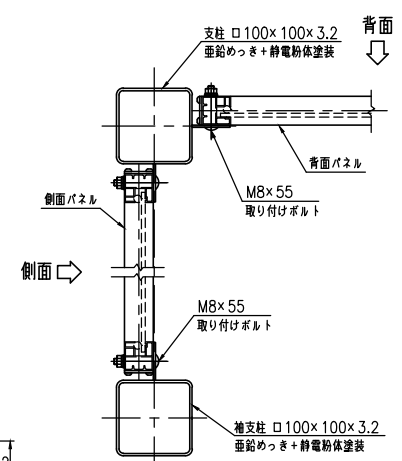
C部断面詳細図 (S=1:5)



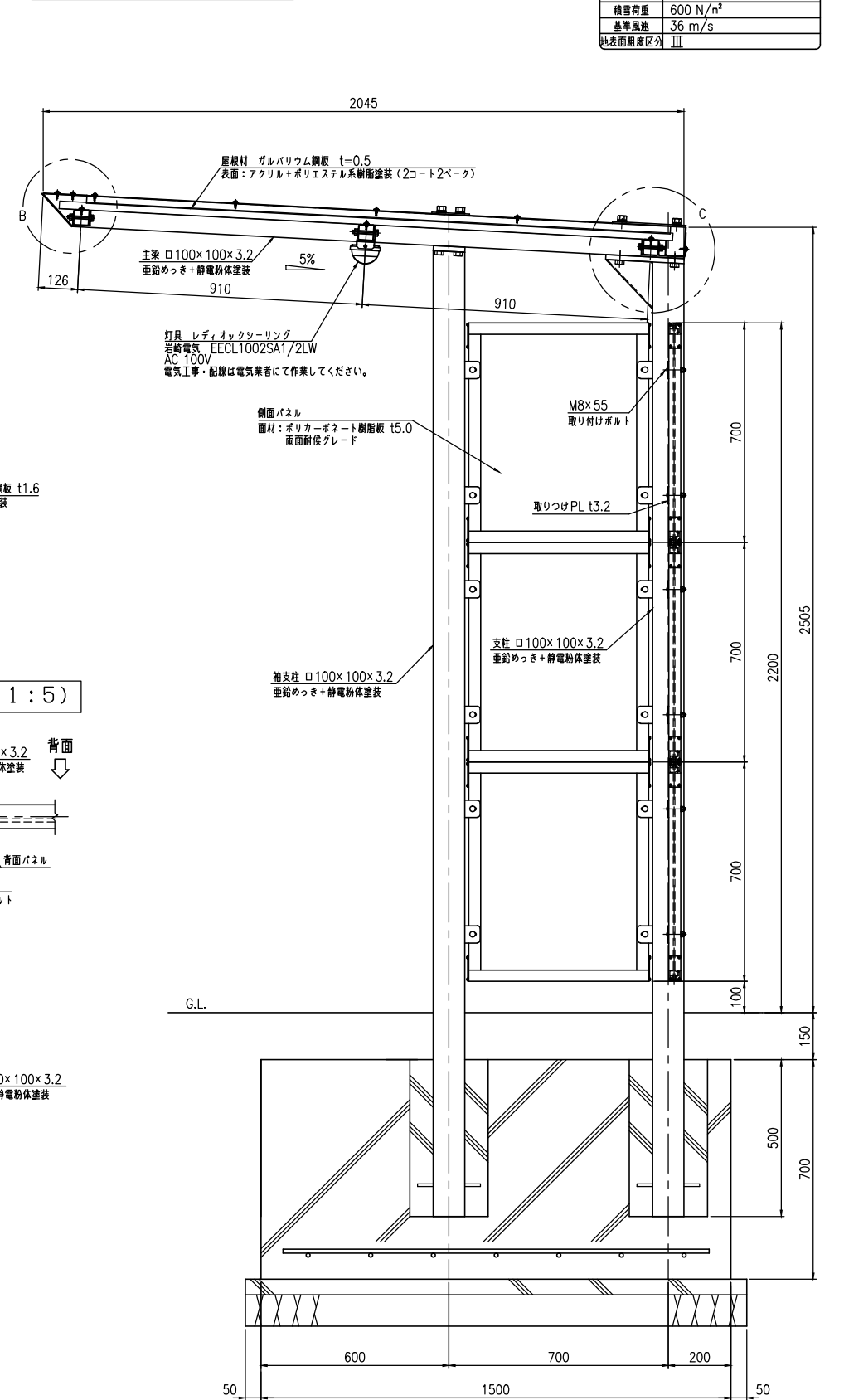
E-E断面図 (S=1:5)



G部(パネル取付)詳細図 (S=1:5)



A-A断面図 (S=1:10)



タイプ	EV ツェルター
品番	EVR-20-PCHSP
図面番号	KAKH00602
積雪荷重	600 N/㎡
基準風速	36 m/s
地表風圧区分	Ⅲ