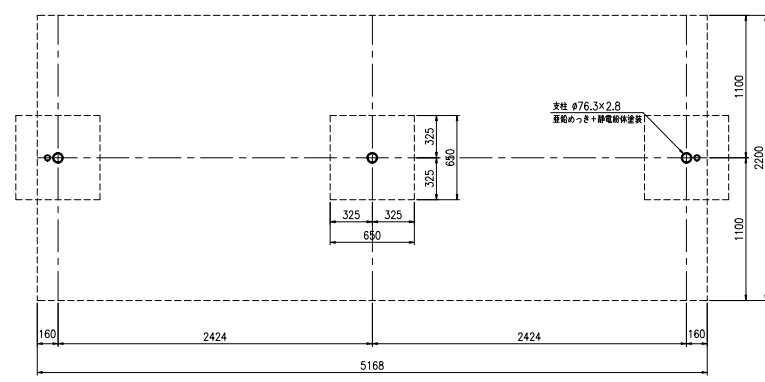
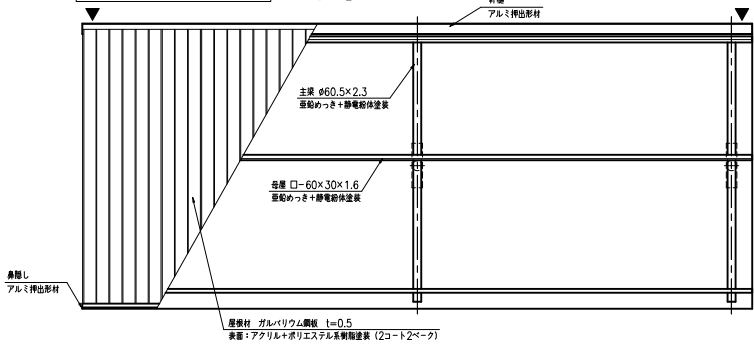


タイプ	GRタイプ
品番	TGR24-2S
図面番号	KAKR00101

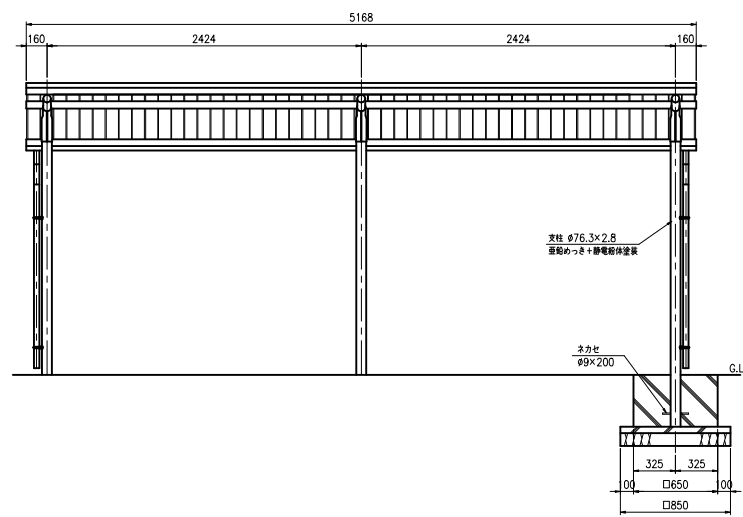
割付図 (S=1:20)



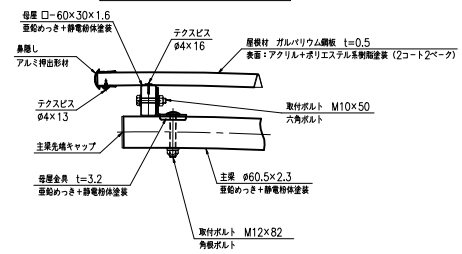
平面図 (S=1:20) (▼印: 棟線等とし位置)



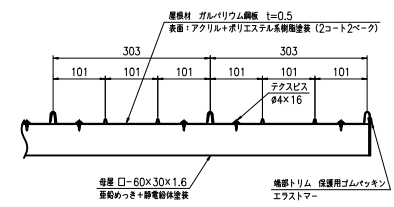
正面図 (S=1:20)



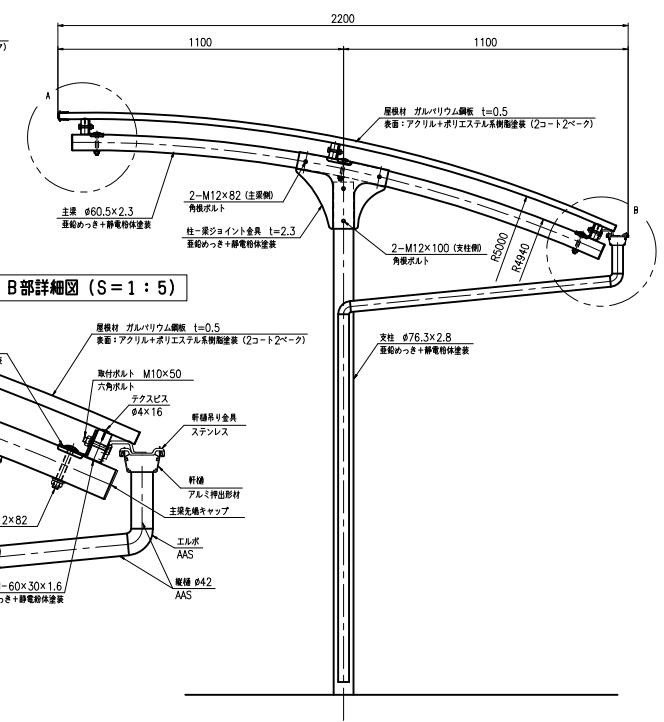
A部詳細図 (S=1:5)



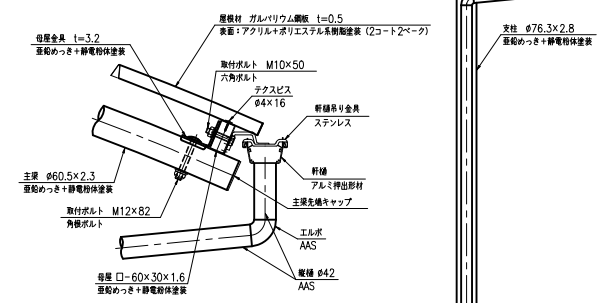
屋根材取付詳細図 (S=1:5)



断面図 (S=1:10)



B部詳細図 (S=1:5)



側面図 (S=1:20)

