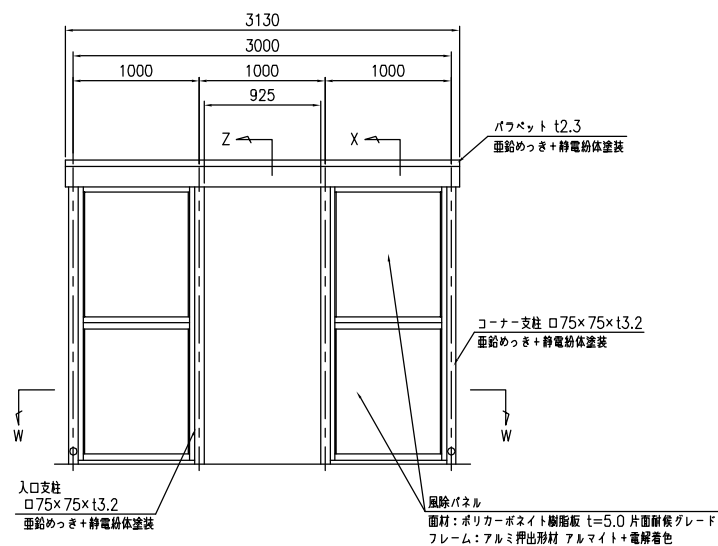
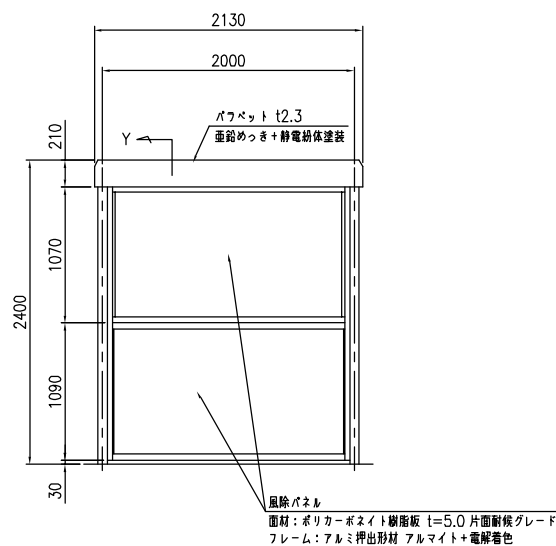


タイプ	ボックスシェルター
品番	CB-B23
図面番号	KAKH00036※1

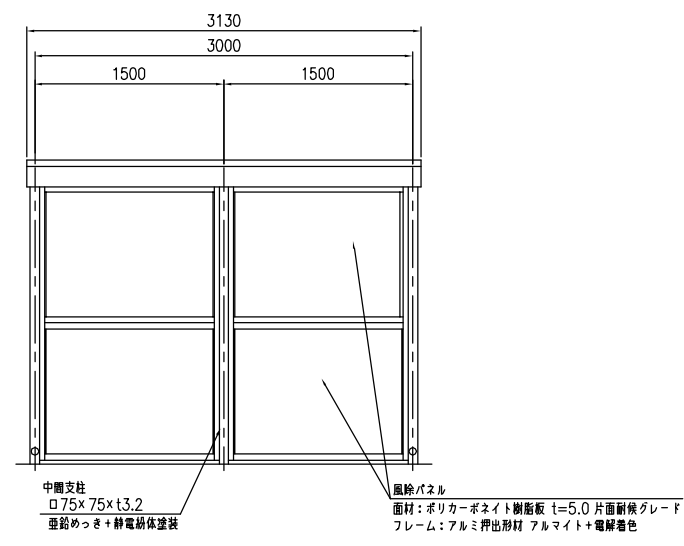
正面図 (S=1:30)



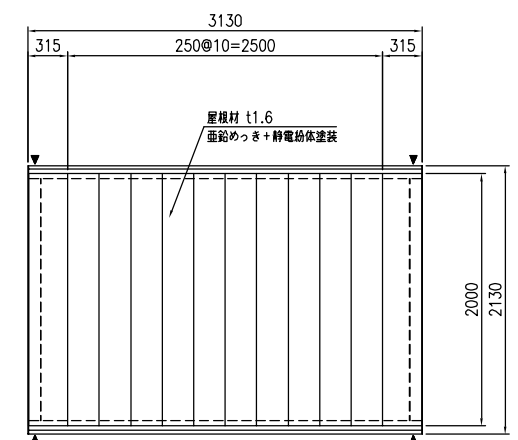
側面図 (S=1:30)



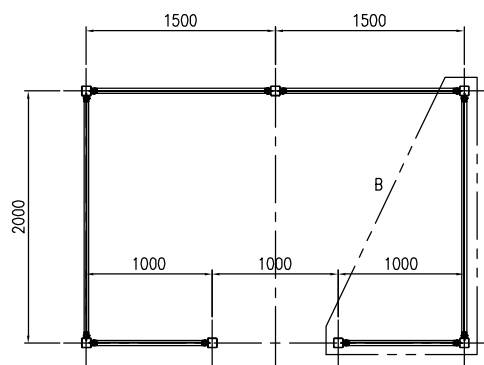
背面図 (S=1:30)



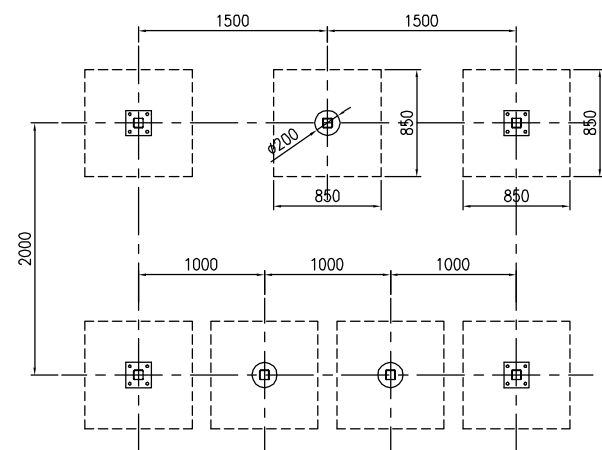
平面図 (S=1:30)



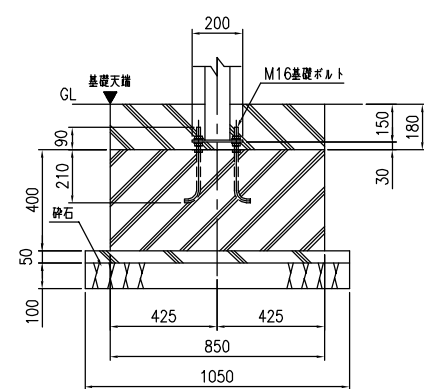
W-W断面図 (S=1:30)



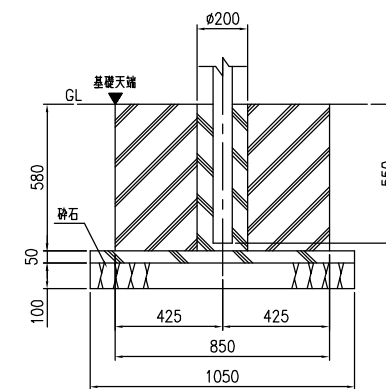
基礎伏図 (S=1:30)



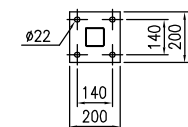
コーナ支柱用
基礎断面図 (S=1:15)



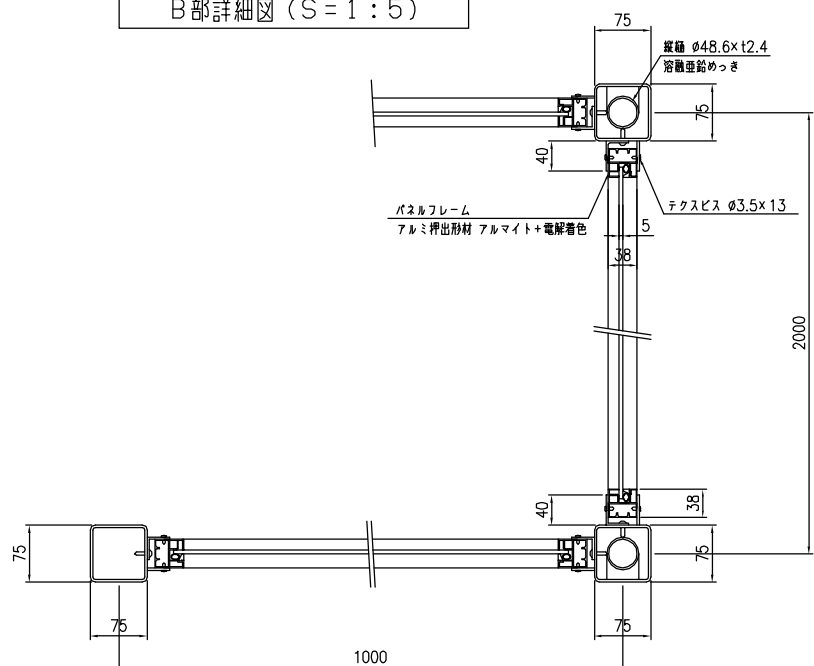
中間・入口支柱用
基礎断面図 (S=1:15)



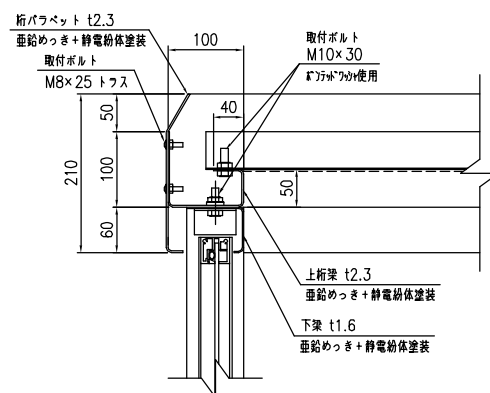
ベースプレート詳細図 (S=1:15)



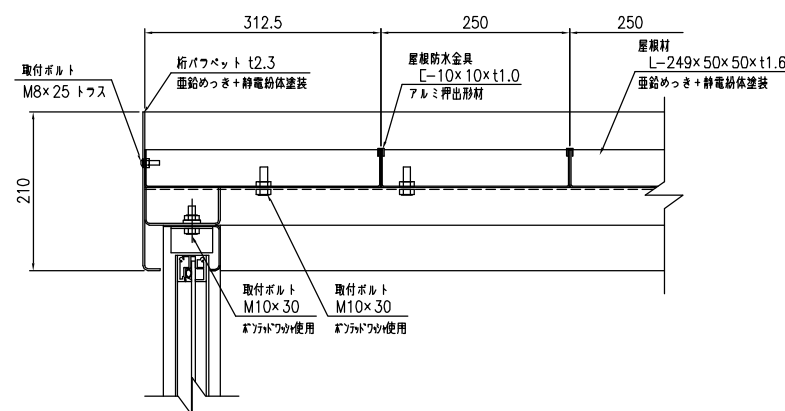
B部詳細図 (S=1:5)



X断面図 (S=1:5)



Y断面図 (S=1:5)



Z断面図 (S=1:5)

