

ジスロン フレックスフラッシュ FF-RR-ホンタイ

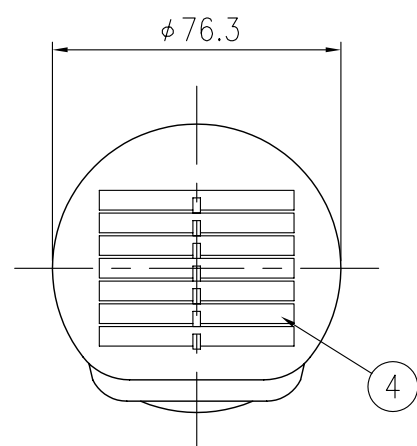
品番	品名	数量	材質	備考
1	本体部	2	アルミニウム合金	アルマイト処理
2	LEDレンズ	2	ポリカーボネート樹脂	無色透明
3	表示灯	8	発光ダイオード	LED赤色発光
4	太陽電池	1	シリコンソーラー	—
5	コントローラー	1	—	—
6	蓄電池	1	ニッケル水素蓄電池	—

電気特性

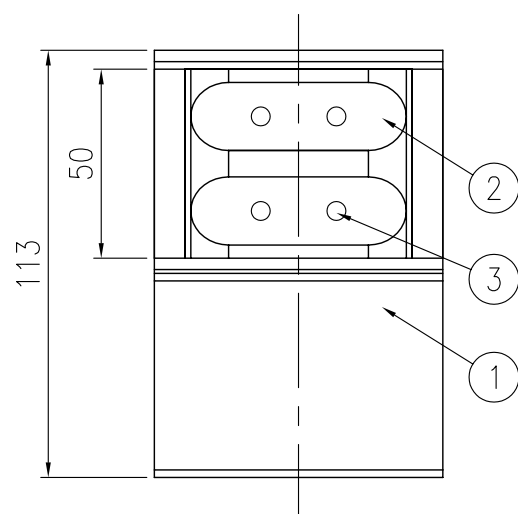
太陽電池	0.27W (3.3V-82mA)
蓄電装置	ニッケル水素蓄電池
発光体	発光ダイオード
点消灯	自動点消灯(約100~800LX)
点滅	270 ~ 330 回/分

図面番号

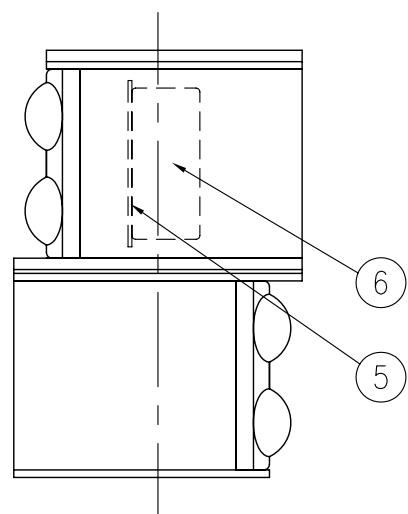
KTAH12001\*1



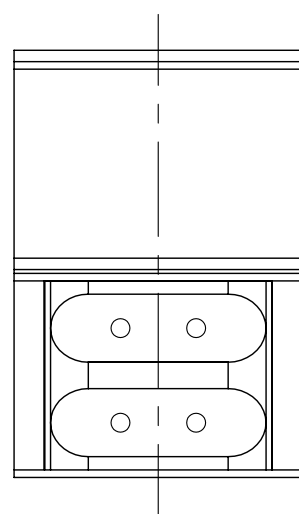
上面図



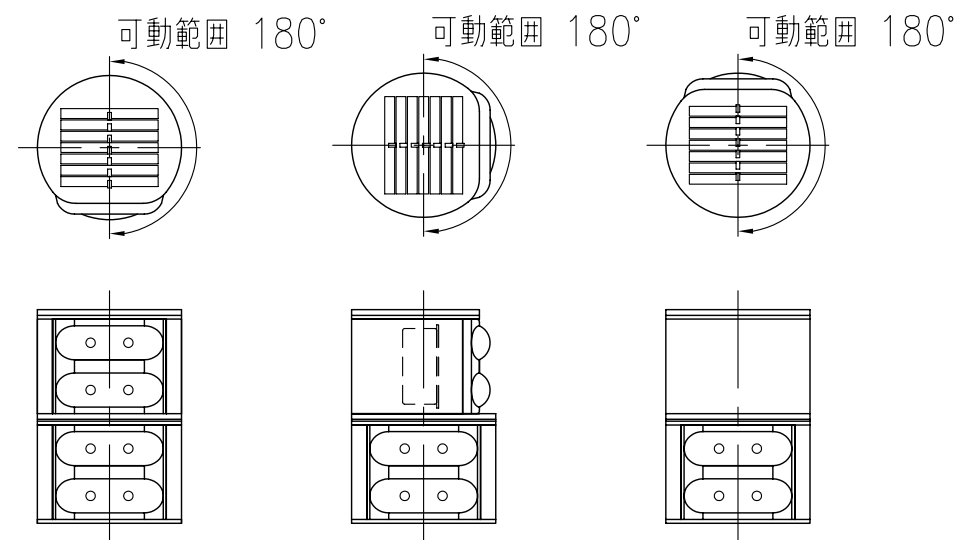
正面図



側面図



背面図



上側発光部可動範囲 S=1/4

S=1/2