

簡易固定式 屋内用

飛沫防止パーテーション VB-L

置くだけ簡単! さまざまなデスクレイアウトに対応!
オフィス向け飛沫対策用透明PET製パーテーション

組合せ自由

デスクのレイアウトや
使い方に合わせて
配置や長さを変える
ことができます

簡単設置

工具不要! 連結材を
はめ込むだけの
簡単設置

割れにくい

耐衝撃性に優れ、
1mの高さから落としても
割れにくい*

*適度な力が生じた場合は
その類ではありません

視界良好

透明性に優れる
PET製透明材



開放空間を損なうことなく、ウイルス直接飛沫の対策が可能です

本製品は、飛沫飛散防止を目的とした簡易固定式の室内専用間仕切り製品です。
他の用途にはご使用にならないでください。
また、飛沫感染を完全に防止するものではありません。

会議室



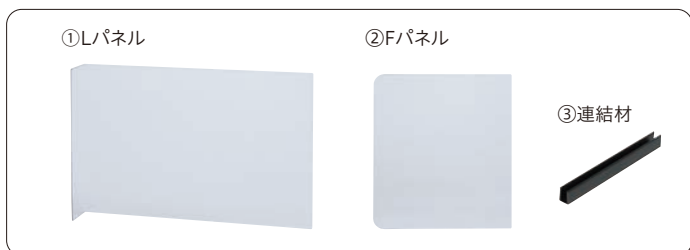
飲食店客席



オフィス



■ 基本仕様



製品規格

品番・カナコード	サイズ(mm)	重量	材質
VB-L1600	H570×L1600×W500	6kg	PET樹脂

セット内容

部品名	サイズ(mm)	数量	材質
①Lパネル	t3×110×850×570	2	PET樹脂
②Fパネル	t3×500×570	2	PET樹脂
③連結材	L=100	8	ステンレス+ABS樹脂

※本製品は「簡易固定式」の屋内向けパーテーションです。定期的に固定部の安定性を確認してください。



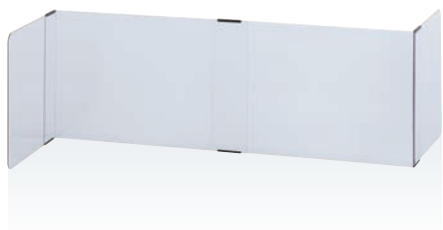
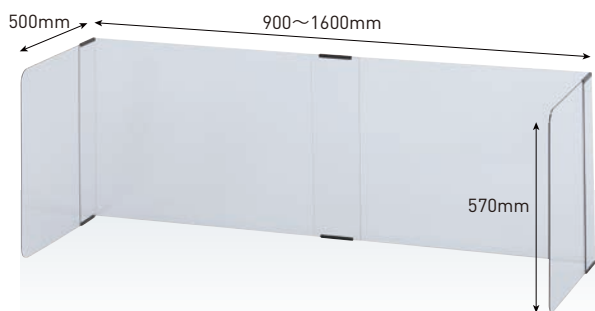
オフィスへの
設置イメージ



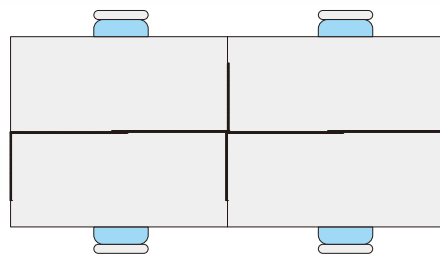
簡単設置

■ 設置方法

[1セット使用例]



[2セット使用例]



2セット配置すると、4席分仕切ることができます

■ 使用例

空間に合わせて
レイアウトを
変更できます!



デスク



打合せ



- ・本製品は、「簡易固定式」の屋内向けパーテーションです。定期的に設置状態や固定部の安定性を確認してください。
- ・お手入れする場合は、やわらかい布などを用い、中性洗剤かアルコールで軽くふいてください。
- ・本製品は、屋内専用です。屋外や火気付近、高温となる箇所の設置はお控えください。製品の仕様は予告なく変更することがあります。