

玄関アプローチ手すり アプローチシリーズ

PORCH X

ポーチX



取扱説明書

施工業者の方へ

施工前に必ずこの取扱説明書をよくお読みください。取付後、この取扱説明書をユーザー様にお渡しください。

ユーザー様へ

ご使用前に、必ずこの取扱説明書をよくお読みください。この取扱説明書は大切に保管してください。

目次

取扱説明書





●安全上のご注意	P1~P2
●各部の名称	P3
●製品仕様	P4~P5
●取付前の注意事項	P6
●施工手順	P6
●取付方法	P7~P8

ポーチX 取扱説明書







本製品を末永くご利用いただくために、この「取扱説明書」をよくお読みいただき正しい施工をお願いします。工事完了後この「取扱説明書」は、必ずお客様にお渡しください。お客様はこの「取扱説明書」をよくお読みいただき、末永くお手元に保管して正しいご使用をお願いします。

安全上のご注意 ご使用になる前にこの「安全上のご注意」をよくお読みのうえ正しくお使いください。

●お守りいただきたい内容の種類を、次の絵表示（図記号）で区分し、説明しています。（下記は絵表示の例です）

 警告 誤った取扱をすると、人が死亡または重傷を負う可能性が想定される内容を示します。	 注意 誤った取扱をすると、人が傷害を負ったり、物的損害が想定される内容を示します。	 禁止 危険の程度とは関係なく、製品の取扱においてその行為を禁止します。	 強制 製品の取扱において、指示に基づく行為を使用者に必ず実行して頂きたいことを表します。
---	--	--	---

設計者・施工者の方へ 安全に取り付けていただくために、以下のことをお守りください。

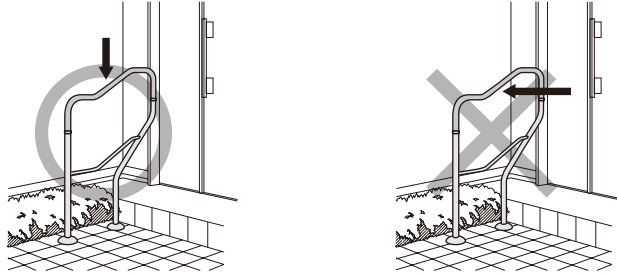
 警告	 <ul style="list-style-type: none">●施工前に必ずこの「取扱説明書」をよく読んで施工してください。本体が正常にはたらかず、破損またはけがをする恐れがあります。●ハンガーボルトの取付けに関しては、取扱説明書に記載された指定事項（下穴の深さ・大きさ、樹脂アンカーの取付け方法、ハンガーボルト・ナットの締め込み方法）を守って確実に施工してください。ハンガーボルトの強度が十分に発揮できない恐れがあります。
	<ul style="list-style-type: none">●手すり以外では使用しないでください。重大事故につながる恐れがあります。●転倒防止用ガードレールや防護柵、ベランダの柵、窓格子などや断崖地、転落の恐れのある場所などで使用しないでください。重大事故につながる恐れがあります。●道路上には、はり出して設置しないでください。
 注意	 <ul style="list-style-type: none">●施工に関しては、正しい服装と防護具を着用し、安全に適した施工工具等を使用し、安全作業に留意し、作業を行ってください。●切断部は、鋭利になる場合がありますので、手などを切らないように注意してください。●取付は必ず取付工事店が行ってください。取付が不安定となり、けがや重大事故につながる恐れがあります。●必ず同梱の固定金具を使用してください。取付が不安定となり、けがや重大事故につながる恐れがあります。●必ず強度を確保できる地面に取り付けてください。手すりが外れたり、けがや重大事故につながる恐れがあります。●製品の取付後に、ぐらつきやガタツキがなく確実に固定されているか確認してください。手すりが外れたりしてけがをする恐れがあります。●ガス・水道メーター及びガス管、水道管の位置を確認して施工してください。施工に支障がある場合は、手すりの位置をずらすか、ガス、水道メーター及びガス管・水道管の移設を行ってください。●商品に強い応力が加わった状態で無理に取り付けしないでください。手すりが折れたり、外れたりしてけがをする恐れがあります。●埋め込み設置の場合は、養生期間を十分にとり、期間中は重い物をのせたり、手すりをゆすったりしないでください。手すりが外れたり、取付面が壊れたりして、けがをする恐れがあります。コンクリートの養生期間は使用するコンクリートの取扱説明書をよく読んで使用してください。
	 <ul style="list-style-type: none">●施工後、油污れ、指紋などが付着しているときは、中性洗剤のうすめ液をスポンジかやわらかい布にふくませ、汚れをとったあと、乾いた布で空ぶきしてください。



警告



- ポーチXは、段差などの昇降動作を補助する手すりです。転落防止柵ではありませんので、手すり以外の他の用途で使用しないでください。けがや重大事故につながる恐れがあります。
- ポーチXは、手すりと平行の動作用です。もたれかかる、強く引張るなど直交する方向に大きな荷重がかかる使用はしないでください。破損またはけがをする恐れがあります。



- 故意に衝撃を加えないでください。すべったり、外れたりしてけがをする恐れがあります。



注意



- 使用時にガタツキなどを感じたら、ビスがゆるんでいないか確認してください。ゆるみがある場合は、締め直してください。それでも直らない場合は使用を中止し施工店へご相談ください。



- 分解・修理・改造は行わないでください。本品が正常にはたらかず、けがの原因になります。

お手入れの方法

- 油污れ、指紋などが付着しているときは、中性洗剤のうすめ液をスポンジかやわらかい布にふくませ、汚れをとったあと、乾いた布で空ぶきしてください。



- 定期的到手すりのガタツキがないか確認してください。ガタツキがある場合はビスがゆるんでいないか確認し、ゆるみがあれば締め直してください。それでも直らない場合は使用を中止し施工店へご相談ください。



- タワシや磨き粉、研磨材入りのスポンジ等は使用しないでください。
- 必ず中性洗剤を使用してください。酸性洗剤・塩素系洗剤・シンナー・クレゾール等は絶対に使用しないでください。プラスチック・金属が劣化または破損し、けがの原因となることがあります。

- 本製品は使用条件等により、まれに手すり表面に白い粉が発生する場合があります(※1)。お気づきになった場合は、ハndsプレー式住宅用合成洗剤[弱アルカリ性(※2)]を水で約2倍にうすめ、うすめ液を乾いた雑巾または布に浸し、手すりに沿って白い粉をふき取ってください(※3)。白い粉をふき取ったあと、水を含ませ絞った雑巾または布で手すりをふき取ってください。

※1 … 白い粉は手すり樹脂特有の成分であり、人体や品質に悪影響を及ぼすものではありません。

※2 … 推奨洗剤:花王(株)マジックリン

※3 … 力を入れてふき取るとより効果がでます。

ポーチX 各部の名称

ポーチX フラットタイプ	ポーチX 埋め込みタイプ	ポーチX ロードフラットタイプ	ポーチX ロード埋め込みタイプ	ポーチX Miniフラットタイプ
<p>手すり部 ジョイント フレーム本体 ベースプレート</p>	<p>手すり部 ジョイント フレーム本体 ベースプレート</p>	<p>手すり部 ジョイント フレーム本体 ベースプレート</p>	<p>手すり部 ジョイント フレーム本体 ベースプレート</p>	<p>手すり部 ジョイント フレーム本体 ベースプレート</p>
<p>付属部材</p> <ul style="list-style-type: none"> Ⓐ ベースプレートカバー：2セット Ⓑ 樹脂アンカー：8本 Ⓒ ハンガーボルト：8本 Ⓓ サラバネ付き六角ナット：8コ Ⓔ ハンガーボルト取付用治具：1本 Ⓕ 取扱説明書：1冊 	<p>付属部材</p> <ul style="list-style-type: none"> Ⓐ ベースプレートカバー：2セット Ⓕ 取扱説明書：1冊 	<p>付属部材</p> <ul style="list-style-type: none"> Ⓐ ベースプレートカバー：2セット Ⓑ 樹脂アンカー：8本 Ⓒ ハンガーボルト：8本 Ⓓ サラバネ付き六角ナット：8コ Ⓔ ハンガーボルト取付用治具：1本 Ⓕ 取扱説明書：1冊 	<p>付属部材</p> <ul style="list-style-type: none"> Ⓐ ベースプレートカバー：2セット Ⓕ 取扱説明書：1冊 	<p>付属部材</p> <ul style="list-style-type: none"> Ⓐ ベースプレートカバー：1セット Ⓑ 樹脂アンカー：4本 Ⓒ ハンガーボルト：4本 Ⓓ サラバネ付き六角ナット：4コ Ⓔ ハンガーボルト取付用治具：1本 Ⓕ 取扱説明書：1冊

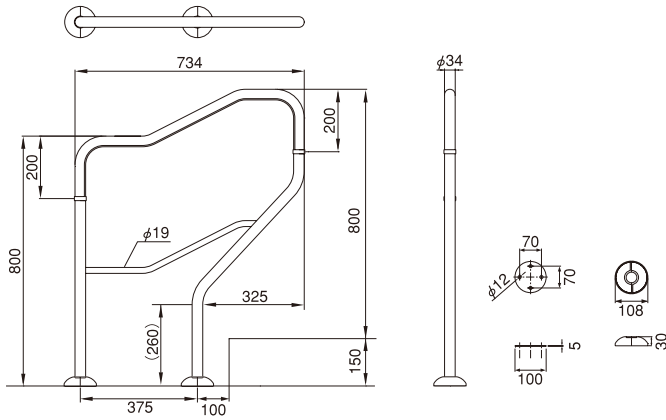
Ⓐ ベースプレート カバー	Ⓑ 樹脂アンカー	Ⓒ ハンガーボルト	Ⓓ サラバネ付き 六角ナット	Ⓔ ハンガーボルト 取付用治具	Ⓕ 取扱説明書
<p>AES樹脂</p>	<p>ナイロン</p>	<p>SUS304</p>	<p>SUS XM7</p>	<p>ユニクロ</p>	<p>A4</p>

必要工具

水準器	メタルソー・チップソー切断機	コンクリートドリル	ホルソー	ドリル	ダストポンプ・ブラシ
	<p>※ステンレス用の刃を使用してください</p>		<p>※φ70以上</p>	<p>※φ5用(ステンレス用) ※φ10用(コンクリート用)</p>	<p>ダストポンプ ブラシ</p>
ハンマー	スパナ・モンキーレンチ	電動ドライバー	六角ソケット(M8用)	トルクスドライバー	
	<p>※M8用</p>		<p>※M8用</p>	<p>※T-15用(ビスの締め直しの際に使用してください。)</p>	

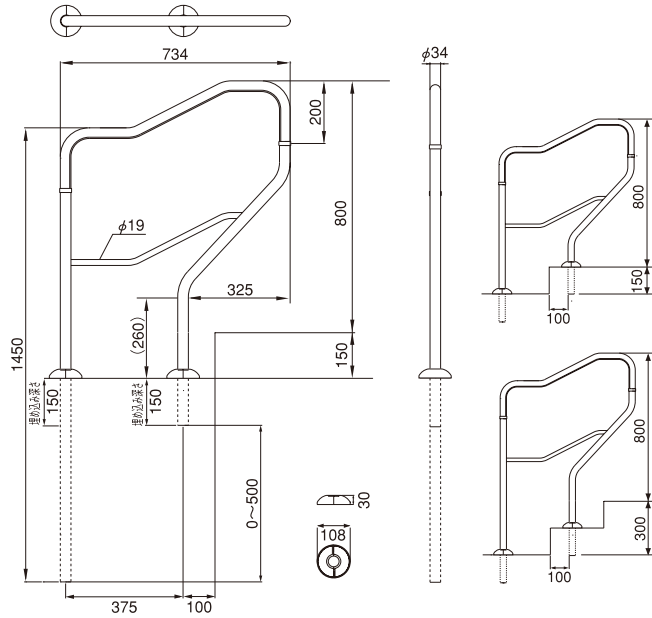
ポーチX製品仕様

ポーチX フラットタイプ



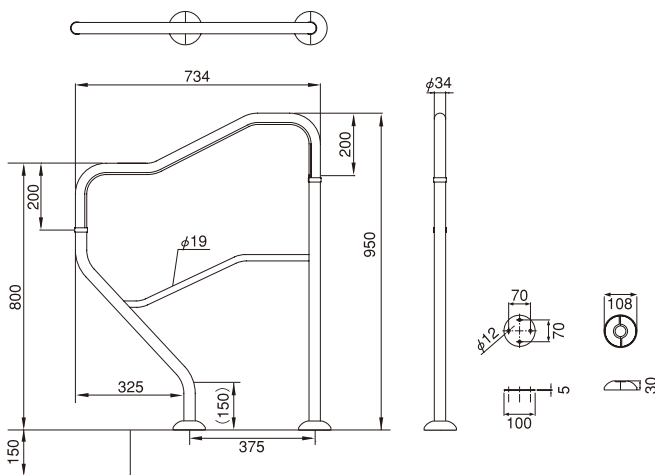
商品名	ポーチX フラットタイプ
品番	PX-FKHL
色	本体/ステンレスヘアライン仕上げ 手すり/木目調ライトハニー
材質	手すり部 / 同時押出棒材 <ul style="list-style-type: none"> 芯材:アルミ押出形材 A6063S-T5 (アルマイト仕上げ) 被覆樹脂:オレフィン系エラストマー アンダーカバー:オレフィン系エラストマー 本体:SUS304 ヘアライン仕上げ ジョイント:アルミダイカスト:ADC12 (アクリル焼付塗装) 付属部品 / ベースプレートカバー (2セット):AES樹脂 (アクリル焼付塗装) アンカーセット ・樹脂アンカー (8本):ナイロン (M10×50) <ul style="list-style-type: none"> ハンガーボルト (8本):SUS304 (M8×65) サラバネ付き六角ナット (8コ):SUS XM7 (M8) ハンガーボルト用治具 (1個):ユニクロ
重量	4.2kg
梱包サイズ	810×120×980mm

ポーチX 埋め込みタイプ



商品名	ポーチX 埋め込みタイプ
品番	PX-UKHL
色	本体/ステンレスヘアライン仕上げ 手すり/木目調ライトハニー
材質	手すり部 / 同時押出棒材 <ul style="list-style-type: none"> 芯材:アルミ押出形材 A6063S-T5 (アルマイト仕上げ) 被覆樹脂:オレフィン系エラストマー アンダーカバー:オレフィン系エラストマー 本体:SUS304 ヘアライン仕上げ ジョイント:アルミダイカスト:ADC12 (アクリル焼付塗装) 付属部品 / ベースプレートカバー (2セット):AES樹脂 (アクリル焼付塗装)
重量	5.3kg
梱包サイズ	760×45×1620mm

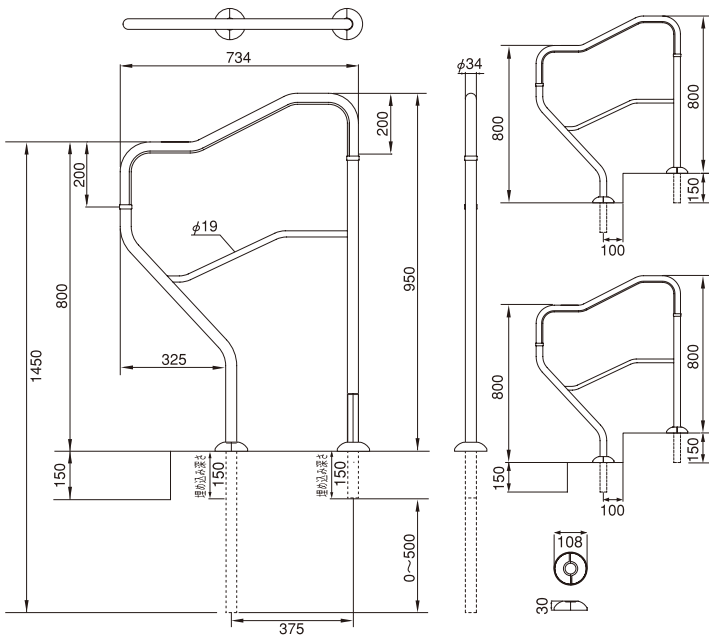
ポーチX ロードフラットタイプ



商品名	ポーチX ロードフラットタイプ
品番	PX-RFKHL
色	本体/ステンレスヘアライン仕上げ 手すり/木目調ライトハニー
材質	手すり部 / 同時押出棒材 <ul style="list-style-type: none"> 芯材:アルミ押出形材 A6063S-T5 (アルマイト仕上げ) 被覆樹脂:オレフィン系エラストマー アンダーカバー:オレフィン系エラストマー 本体:SUS304 ヘアライン仕上げ ジョイント:アルミダイカスト:ADC12 (アクリル焼付塗装) 付属部品 / ベースプレートカバー (2セット):AES樹脂 (アクリル焼付塗装) アンカーセット ・樹脂アンカー (8本):ナイロン (M10×50) <ul style="list-style-type: none"> ハンガーボルト (8本):SUS304 (M8×65) サラバネ付き六角ナット (8コ):SUS XM7 (M8) ハンガーボルト用治具 (1個):ユニクロ
重量	4.2kg
梱包サイズ	810×120×980mm

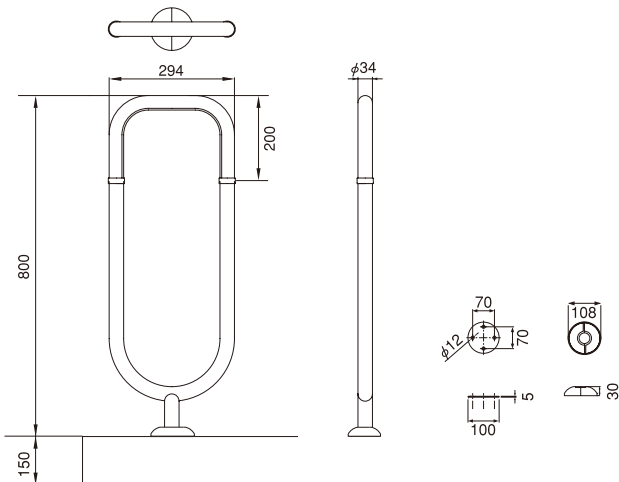
ポーチX製品仕様

ポーチX ロード埋め込みタイプ



商品名	ポーチX ロード埋め込みタイプ
品番	PX-RUKHL
色	本体/ステンレスヘアライン仕上げ 手すり/木目調ライトハニー
材質	手すり部 / 同時押出棒材 <ul style="list-style-type: none"> ・芯材:アルミ押出形材 A6063S-T5 (アルマイト仕上げ) ・被覆樹脂:オレフィン系エラストマー ・アンダーカバー:オレフィン系エラストマー 本体:SUS304 ヘアライン仕上げ ジョイント:アルミダイカスト:ADC12 (アクリル焼付塗装) 付属部品 / ベースプレートカバー (2セット):AES樹脂 (アクリル焼付塗装)
重量	5.3kg
梱包サイズ	760×45×1620mm

ポーチX Miniフラットタイプ



商品名	ポーチX Miniフラットタイプ
品番	PX-MFKHL
色	本体/ステンレスヘアライン仕上げ 手すり/木目調ライトハニー
材質	手すり部 / 同時押出棒材 <ul style="list-style-type: none"> ・芯材:アルミ押出形材 A6063S-T5 (アルマイト仕上げ) ・被覆樹脂:オレフィン系エラストマー ・アンダーカバー:オレフィン系エラストマー 本体:SUS304 ヘアライン仕上げ ジョイント:アルミダイカスト:ADC12 (アクリル焼付塗装) 付属部品 / ベースプレートカバー (1セット):AES樹脂 (アクリル焼付塗装) アンカーセット ・樹脂アンカー (4本):ナイロン (M10×50) <ul style="list-style-type: none"> ・ハンガーボルト (4本):SUS304 (M8×65) ・サラバネ付き六角ナット (4コ):SUS XM7 (M8) ・ハンガーボルト用治具 (1個):ユニクロ
重量	3.4kg
梱包サイズ	340×120×870mm

取付前の注意事項



- 手すりを取り付ける場所の地面が十分な強度を確保できることを確認してください。
- 手すりは水没する場所には取り付けないでください。
- 取付方法は、地面にアンカー固定する場合と埋め込み固定する場合がありますので、設置場所に応じて適切な方法を選んでください。
- 手すり部、フレーム本体の表面に傷が入ると補修できませんので、取扱には注意してください。
- フレーム本体の切断には、メタルソー・チップソー切断機を使用し、刃はステンレス用の良く切れるものを使用してください。
- フレーム本体カット断面が真っすぐになるよう切断してください。(切断面のバリは注意して取り除いてください。)
- アンカー固定の場合、地面のコンクリート(モルタル)の厚さが70mm以上あることを確認してください。設置がしっかりと行えず、手すりの強度が落ちて危険です。
- 埋め込み固定の場合、支柱は必ず150mm以上の深さに埋め込んでください。設置がしっかりと行えず、手すりの強度が落ちて危険です。

施工手順 タイプにより施工手順が異なりますので、以下のフローをご確認ください。

ポーチX フラットタイプ
ポーチX ロードフラットタイプ
ポーチX Miniフラットタイプ

A マーキング



B 下穴開け



C ボルトの固定



D -



E -



F -



G カバーの取付

ポーチX 埋め込みタイプ
ポーチX ロード埋め込みタイプ

A マーキング



B -



C -



D 切断



E ホルソー



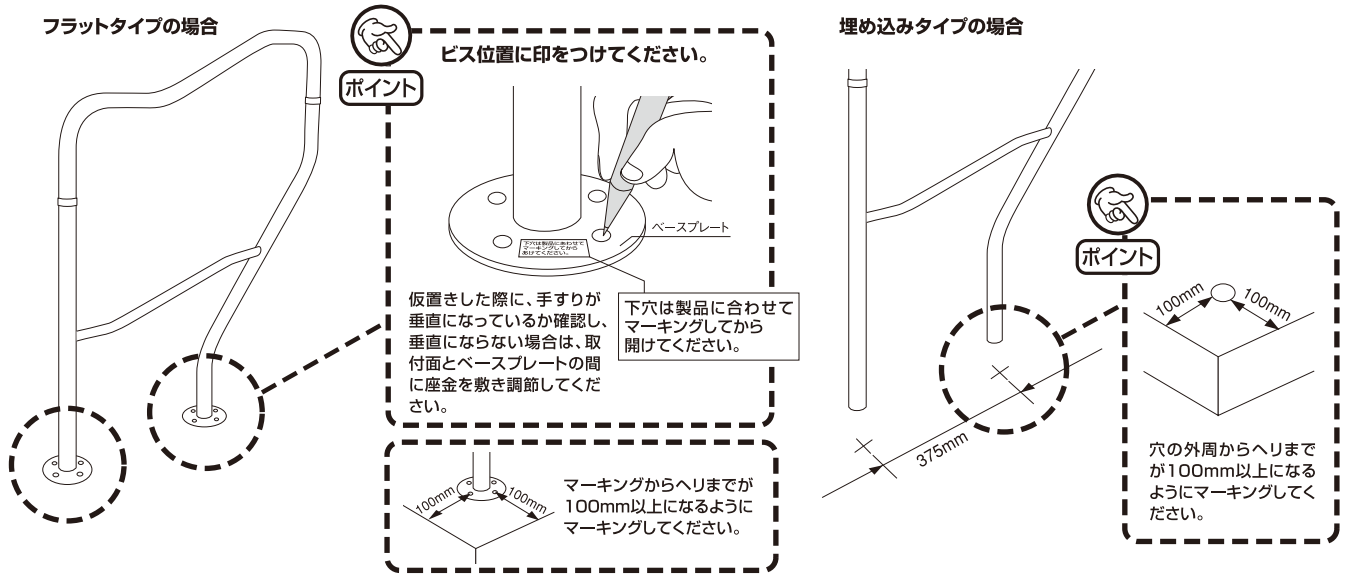
F 流し込み



G カバーの取付

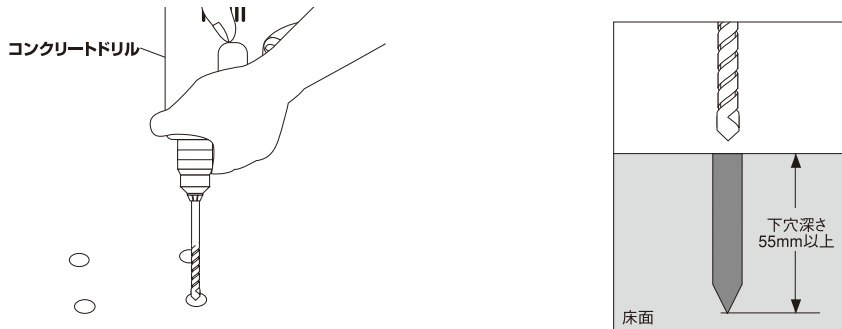
A マーキング

設置したい場所に製品を仮置きし下穴の位置をマーキングします。



B 下穴あけ

コンクリートドリルを使用し、φ10mm、深さ55mmの下穴をマーキングした位置に4ヶ所開けます。

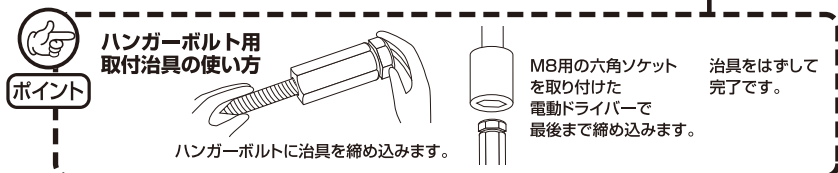
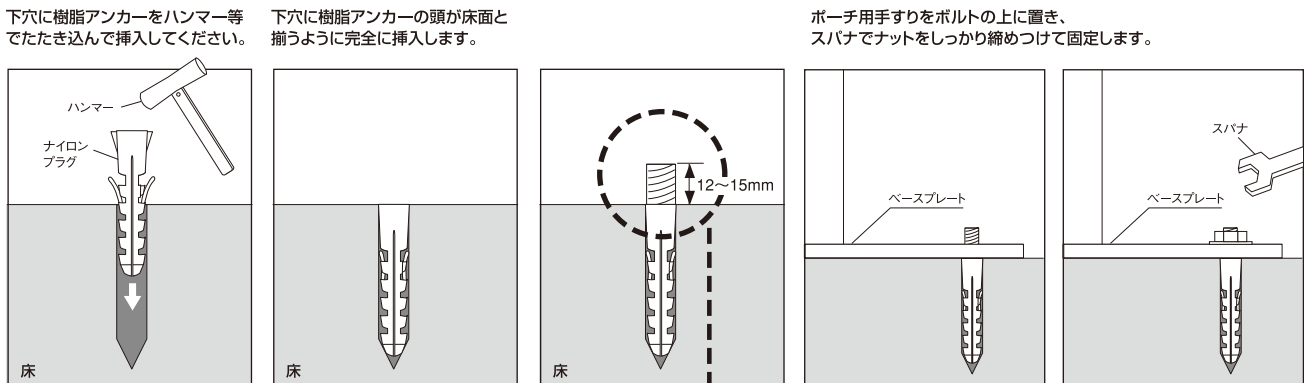


注意

- コンクリートにφ10mm深さ55mmの下穴を開けることのできるドリルを使用してください。指定のドリル刃以外を使用すると、アンカーボルトが差し込めなかったり心振れをおこし確実な固定ができない場合があります。
- 下穴は指定の深さ、大きさで開けてください。穴が浅すぎると手すりの強度が落ちる可能性があります。あり危険です。

C ボルトの固定

下穴の中に溜まっているゴミをダストポンプ又はブラシで取り除き、樹脂アンカーを差し込みます。ハンガーボルト用取付治具を使用して、ハンガーボルトを締め込みます。このとき地面からボルトの頭までが12~15mmであることを確認してください。



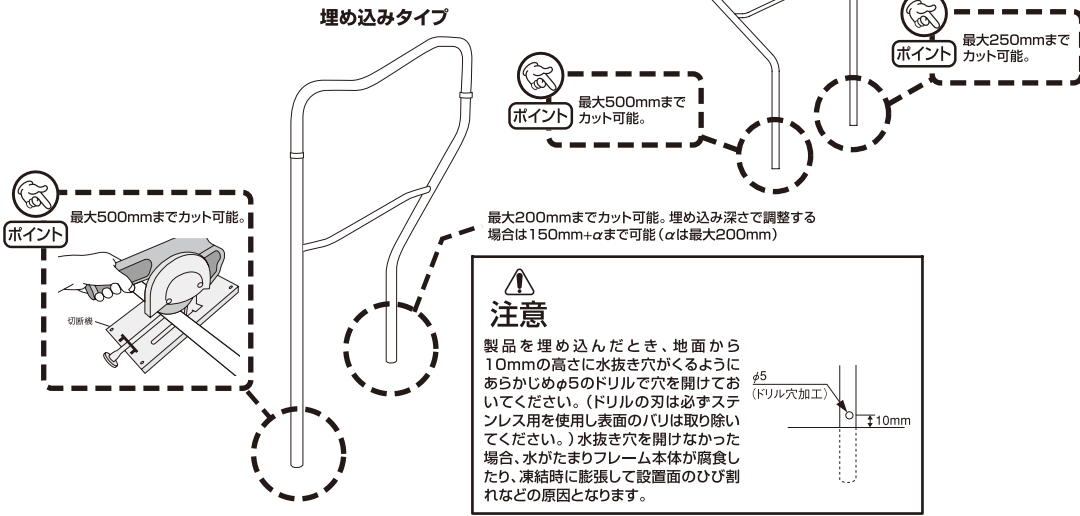
注意

- 製品が垂直になっているか必ず確認してください。手すりが正しく取り付けられないことがあります。
- 必ずスパンナ、モンキーでナットを締めつけてください。電動ドリル等で締めつけると支柱にキズが付く原因となります。

取付方法

D 切断

段差の高さに合わせてフレーム本体の長さをカットします。
※埋め込み代150mmを含めた長さで切断してください。



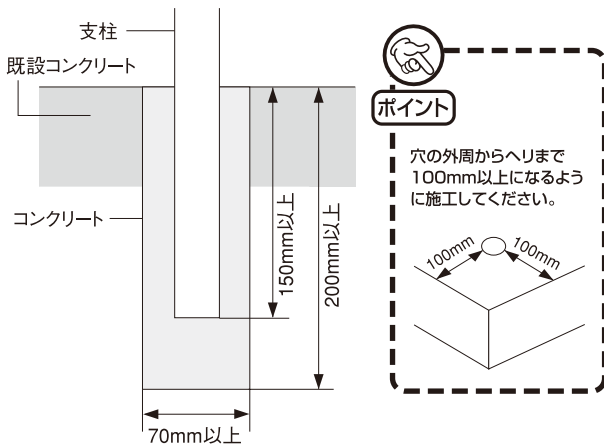
注意

- 手すり部フレーム本体の表面に傷が入ると補修できませんので取扱には注意してください。
- フレーム本体の切断にはメタルソー切断機を使用し、刃はステンレス用のよく切れるものを使用してください。切断面のバリ仕上げが困難になります。
- フレーム本体のカット断面が真っ直ぐになるよう切断してください。斜めに切断すると固定できない場合があります。
- カット断面を触らないでください。断面で手や指にけがをする恐れがあります。
- 切断後の切粉はきれいにふきとってください。サビなどの原因になります。
- 切断時は本体を養生してください。

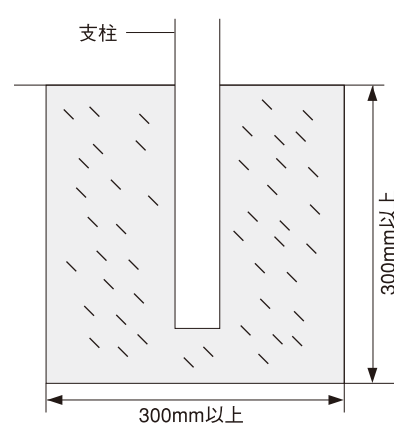
E ホルソー

ホルソーを使用しマーキングした下穴位置に最低φ70mm、深さ200mm以上の穴を開けます。
素地の場合300mm角以上、深さ300mm以上の穴を掘ります。

タイル・コンクリートなどの場合



素地の場合

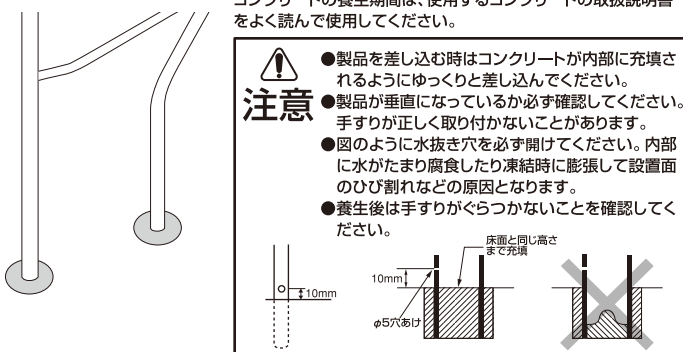


注意

- 素地は土の場合のみ施工可能です。砂地の場合、確実な固定ができないため施工しないでください。
- ホルソーで開ける下穴の直径及び、深さは規定の寸法を守ってください。手すりの強度が弱くなり、破損の原因となります。

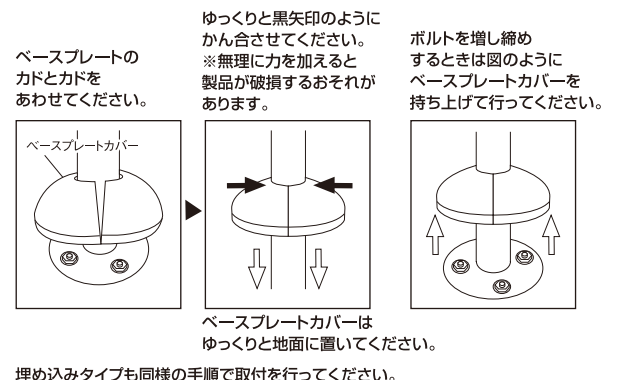
F 流し込み

製品を穴に差し込みコンクリートを流しこみます。製品が垂直になっているか確認し、コンクリートが固まるまで添え木等で支えます。
流し込み部分は地面とフラットに仕上げてください。



G ベースプレートカバーの取付

ベースプレートカバーを取り付けて施工完了です。



MEMO

A series of horizontal dashed lines for writing.

MEMO

A series of horizontal dashed lines for writing, spanning the width of the page.

●商品に関するお問い合わせ、ご相談は



本社：〒530-0047 大阪市北区西天満2丁目4番4号(堂島関電ビル6階)
東京本社：〒105-7110 東京都港区東新橋1丁目5番2号(汐留シティセンター10階)
支店：関東 近畿・北陸 中部 九州 東北 中国・四国
Sekisuijushi Home Page <https://www.sekisuijushi.co.jp/>

営業所	TEL	FAX	営業所	TEL	FAX	営業所	TEL	FAX
関東支店			中部支店			東北支店		
住建営業所	03-6758-1070	03-6758-1088	中部営業所	052-961-1271	052-972-7972	東北営業所	022-778-1650	022-707-6015
交通・景観営業所	03-6758-1067	03-6758-1087				北東北営業所	019-654-5760	019-654-5763
北関東営業所	048-522-2351	048-524-9040						
近畿・北陸支店			九州支店			中国・四国支店		
住建営業所	06-6442-2404	06-6344-3580	九州営業所	092-821-2114	092-821-2137	中国営業所	082-242-1184	082-242-1170
交通・景観営業所	06-6442-2403	06-6344-3560				四国営業所	087-862-6513	087-832-0237
北陸セールスオフィス	076-222-7190	076-222-7191						

■販売店