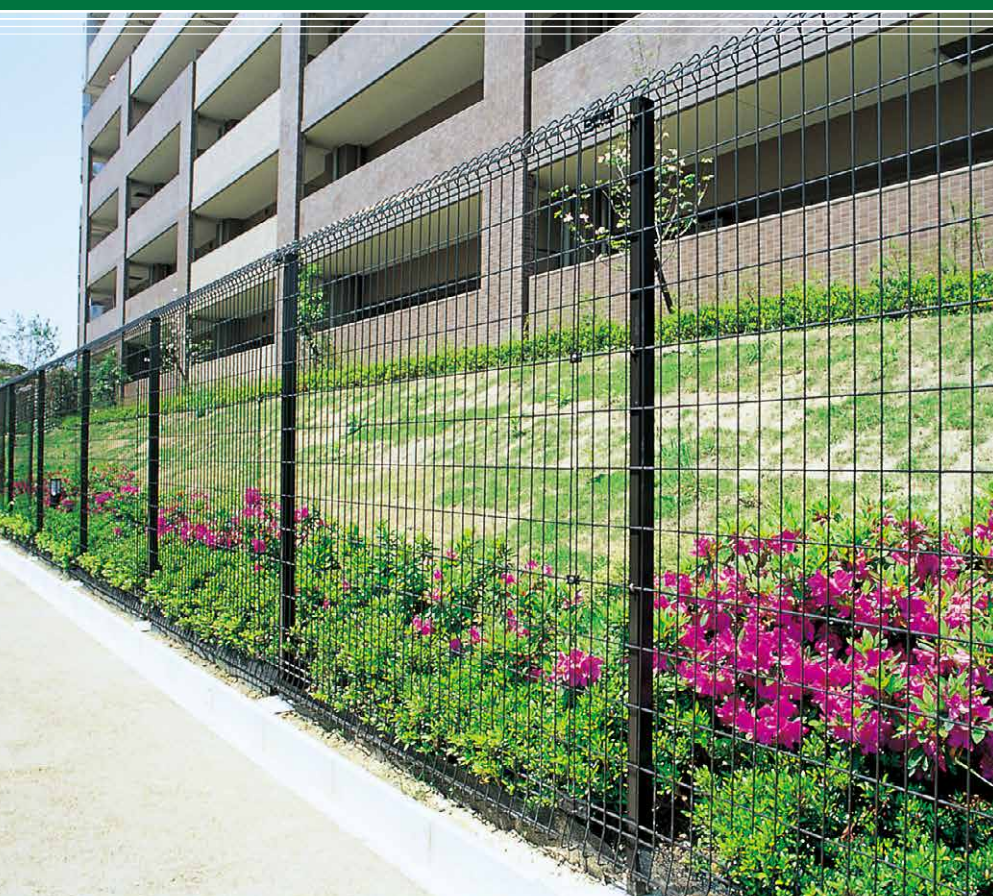




セキスイ メッシュフェンス

G10

品質と価格を追求したメッシュフェンスが
街並みを美しく演出します。



商品情報は

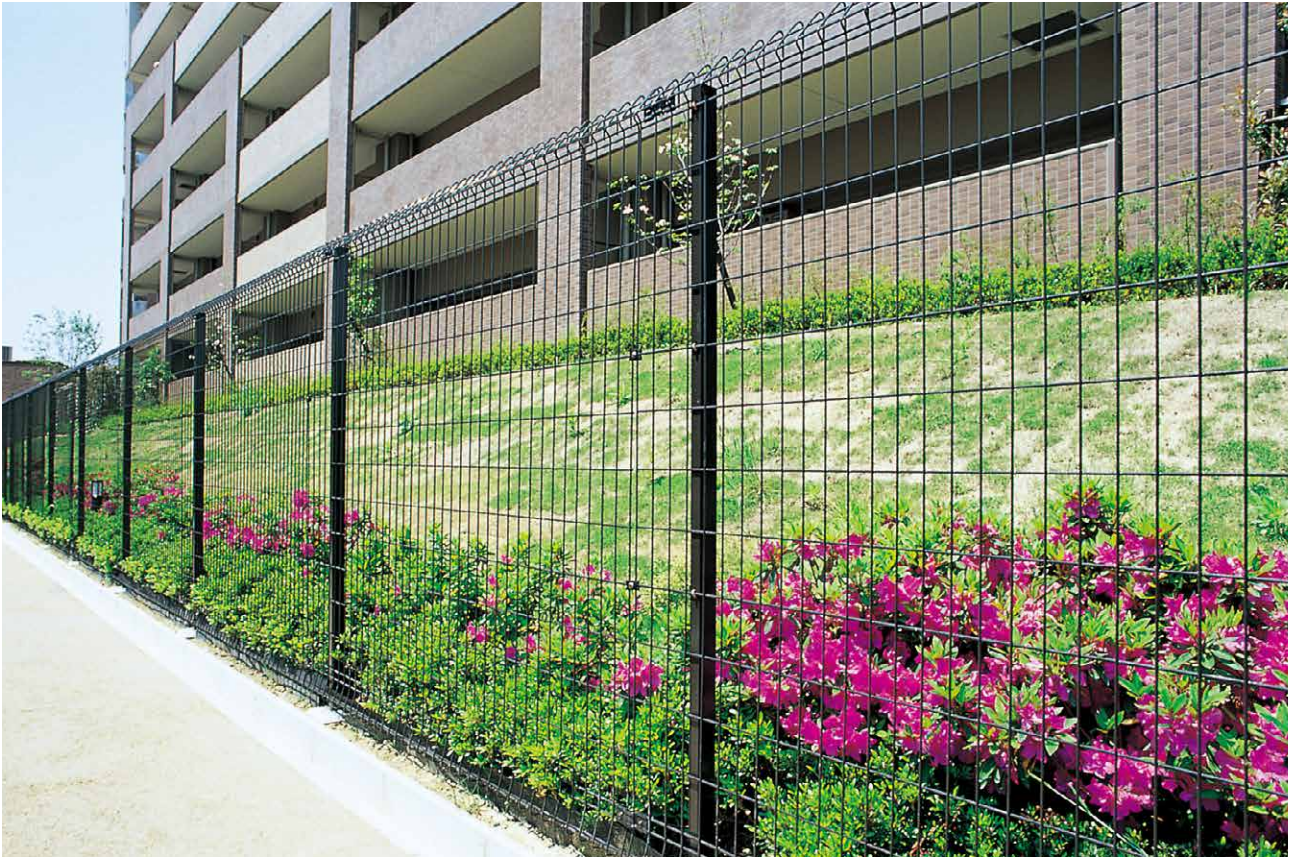
電子カタログ e-Book
でもご覧いただけます。

積水樹脂 メッシュフェンス

検索

CLICK!

品質と価格を追求したメッシュフェンスが街並みを美しく演出します



■ カラーバリエーション (注) ()内は当社色コードNo.です。

標準色				受注生産色 (別途お問い合わせください)	
ステンパージュ (ページK)	ホワイト (ホワイト)	ブラウン (チャイロ55)	クロ (クロ10)	グリーン (ミドリ10)	グレイ (グレイ35)
88	11	33	90	22	44

■ 製品バリエーション

後付 ベースPL	一体型 忍び返し	後付 忍び返し	門扉	門扉 シリンダー錠
P.4	P.5	P.6	P.7	P.9

「ステンパージュ(当社色No.ページK)」は「景観に配慮した防護柵の整備ガイドライン」(国土交通省・景観に配慮した防護柵推進検討委員会)に記載されている「グレーパージュ(薄灰茶色)」に準拠した色です。本製品のステンパージュはメタリック調ではございません。

特長

機能美を追求したデザイン

- 胴縁がないすっきりしたデザイン、視界を妨げません。
- 曲げ加工された上下のデザインがフェンスに深みを持たせ、立体的なイメージをかもし出します。
- 上部のシンプルなデザインは、乗り越え防止効果のある形状です。

※部品・金具はステンレス製です。
 ※コーナー部分には、コーナー金具を別途用意しています。
 ※傾斜角度の変わりめには、傾斜金具を別途用意しています。
 ※フェンス本体を現場切断した場合、保護キャップをご使用ください。



メッシュパネル上部



メッシュパネル下部

上部の曲げ加工は、乗り越え防止効果も発揮します。

施工が簡単な自由柱方式

自由柱

- 自由に設置位置を選べる自由柱方式ですので、柱位置が多少ずれても問題なく施工できます。
- 取り付けはきわめて簡単、柱の上に乗せて、固定フックで止めるだけでOKです。

二重防食効果に優れた塗装

支柱はAP塗装、メッシュパネルは流動浸漬塗装。どちらも素材の特性をさらに高める二重防食効果に優れた塗装を施しています。

■AP塗装

厳選された亜鉛めっき鋼管に熱硬化性ポリエステル樹脂を静電粉体塗装したものです。セキスイ独自の特殊前処理システムとの組合せで二重防食効果を発揮。抜群の密着性を有し、耐久性、耐薬品性、耐摩擦性に優れています。

■流動浸漬塗装(メッシュパネル)

選り抜かれた高張力亜鉛めっき線に、耐候性に優れた特殊ポリオレフィン樹脂(アクリル酸変性ポリエチレン)をコーティングしたものです。独自の亜鉛めっき線材の溶接→曲げ加工→流動浸漬塗装までの一貫した生産ラインが二重防食効果を効率よく発揮。密着性に富む厚膜塗装がさらに耐久性を高めます。

セキスイの塗装は地球環境に配慮した人にやさしい仕様です。(非塩ビ)

安全性に配慮した強度設計

日本工業規格(JIS A6518ネットフェンス構成部材、JIS A6513金属製格子フェンス及び門扉)の強度基準に基づいた設計となっています。

■主要材料(H600~H1800)

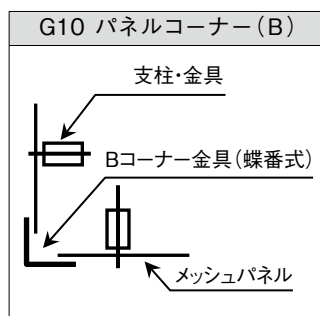
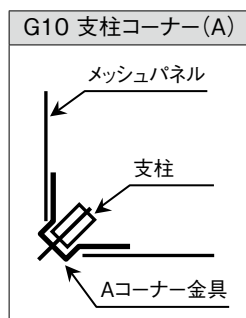
部材名	規格(mm)	材質	摘要
メッシュ パネル	タテ線材 φ3.6 ヨコ線材 φ3.6 φ4.5	亜鉛めっき鉄線	高張力亜鉛めっき線 + 流動浸漬塗装 特殊ポリオレフィン樹脂 (アクリル酸変性ポリエチレン) (平均200μm以上)
支柱	H 600 B H 800 B □40×25×t1.0 H 900 B H1000 A □50×26×t1.0 B □40×25×t1.0 H1200 A □50×26×t1.0 B □40×25×t1.2 H1500 A □50×26×t1.0 B □40×25×t1.6 H1800 □50×30×t1.6	STKM11A 相当品	亜鉛めっき + 静電粉体塗装 熱硬化性ポリエステル樹脂 (平均50μm以上)
部品	金具 ボルト	ステンレス	

■主要材料(H2000~H3000)

部材名	規格(mm)	材質	摘要
メッシュ パネル	G10 本体 H1000 H1500 H1000 H1500 タテ線材 φ3.6 ヨコ線材 φ3.6 φ4.5	亜鉛めっき鉄線	高張力亜鉛めっき線 + 流動浸漬塗装 特殊ポリオレフィン樹脂 (アクリル酸変性ポリエチレン) (平均200μm以上)
支柱 単柱	H2000 H2200 □50×50×1.6 H2500 H3000 □50×50×2.3	STKR-400	亜鉛めっき + 静電粉体塗装 熱硬化性ポリエステル樹脂 (平均50μm以上)
部品	金具 ボルト	ステンレス	

施工要領

■コーナー金具について



■勾配部について

※標準の柱で標準取付で施工できる勾配は次の通りです。

品番	勾配	角度
H1000	12%	6.8°
H1200	11%	6.3°
H1500	10%	5.7°
H1800	9%	5.1°

※これを超える勾配の場合は別途ご相談ください。

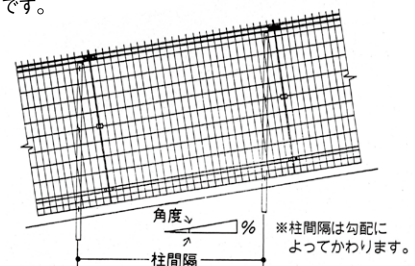
勾配と柱間隔

勾配	角度	柱間隔(mm)
4%	2.3°	1.999
6%	3.4°	1.996
8%	4.6°	1.994
10%	5.7°	1.990
12%	6.8°	1.986

※傾斜パネルも製作可能です。

詳細は弊社営業までお問い合わせください。

※傾斜地専用のメッシュパネル傾斜角度30°まで(H1000~H2000)も生産できます。(受注生産品)



■規格・寸法表 カナコード(例) MF G10 - 0688 B ※MF(メッシュフェンス) G10(製品名称) 06(高さ) 88(色番号) B(ブロック設置タイプ)

■コンクリートブロック設置タイプ

品番	柱全長(A)	高さ(B)	本体高さ(C)	埋込深さ(D)	メッシュ(E×F)
H 600B	681	600	550	145	106×52
H 800B	881	800	750	145	103×52
H 900B	981	900	850	145	103×52
H1000B	1081	1000	950	145	119×52
H1200B	1281	1200	1150	145	114×52
H1500B	1581	1500	1450	145	121×52

コンクリートブロックに施工の場合はBタイプの製品を使用し、ブロック幅は割れ防止のために150mm以上を使用頂く事を推奨いたします。ブロックの強度は基礎として使用できる強度を有するものとします。

■独立基礎設置タイプ

品番	柱全長(A)	高さ(B)	本体高さ(C)	埋込深さ(D)	メッシュ(E×F)	参考基礎寸法(G×H×I)
H1000 A	1136	1000	950	200	119×52	180×180×450
H1200 A	1336	1200	1150	200	114×52	180×180×450
H1500 A	1686	1500	1450	250	121×52	180×180×450
H1800 A	2036	1800	1750	300	126×52	180×180×450

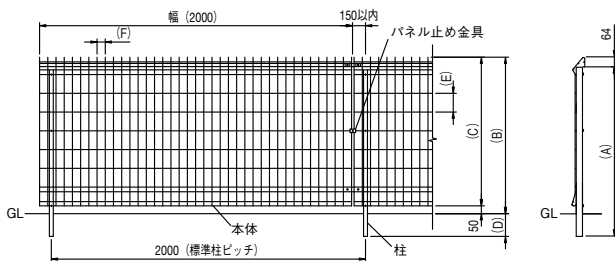
(単位:mm)

品番	柱全長		高さ				埋込深さ				メッシュ				参考基礎寸法	
	(A)	(B)	(C1)	(C2)	(C3)	(C4)	(D)	(E1×F)	(E2×F)	(E3×F)	(E4×F)	単柱(G×H×I)		控付柱(G×H×I)		
H2000	2236	2000	950	985	—	—	300	119×52	124×52	—	—	200×200×450		—		
H2200	2436	2200	1150	985	—	—	300	114×52	124×52	—	—	250×250×450		—		
H2500	2786	2500	950	1485	—	—	350	119×52	124×52	—	—	300×300×500		—		
H3000	3286	3000	1450	1485	—	—	350	121×52	124×52	—	—	300×300×600		—		

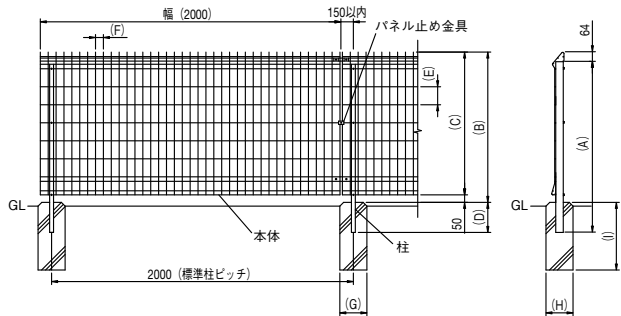
H1000～H2000は忍び返しタイプも生産できます。(受注生産品)

■施工図例

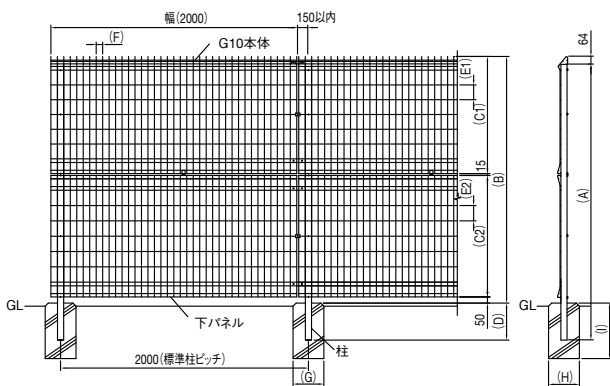
H600B、H800B、H900B、H1000B、H1200B、H1500B
コンクリートブロック設置タイプ



H1000、H1200、H1500、H1800
独立基礎設置タイプ



H2000、H2200、H2500、H3000(2段) 単柱
独立基礎設置タイプ



■H2000について

- H2000のホワイト、ブラウン、ステンページュは標準対応品です。
- H2000のクロ、グリーン、グレイは受注生産品です。

■受注生産品

- H2200～H5000は受注生産品です。
- グリーン、グレイは受注生産品です。
- 傾斜他専用のメッシュパネル傾斜角度30°まで(H1000～H2000)も生産できます。(受注生産品)

■納期、製品仕様をご覧ください。

G10後付ベースプレート (門扉独立でのご使用はお避けください)

標準支柱を現場で「カット」+「穴開け」する事でベースプレート仕様に変更できます。

■対応サイズ

- 後付ベースプレート15 → H1000A、H1200A、H1500A (支柱 □50×26)
- 後付ベースプレート18 → H1800 (支柱 □50×30)
- 後付ベースプレート15B → H600B~1500B (支柱 □40×25)
- 後付ベースプレート20M → H2000 (支柱 □50×50)



■カラーバリエーション (注) ()内は当社色コードNo.です。

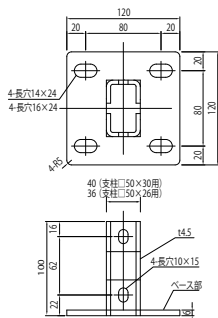
- 標準色**
- ・溶融亜鉛めっき (HDZ35)仕様
 - ・塗装仕様 (3色)



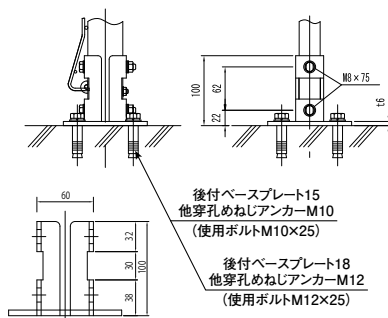
「ステンページュ(当社色No.ベージュ)」は「景観に配慮した防護柵の整備ガイドライン」(国土交通省・景観に配慮した防護柵推進検討委員会)に記載されている「グレーベージュ(薄灰茶色)」に準拠した色です。本製品のステンページュはメタリック調ではございません。

後付ベースプレート15、後付ベースプレート18

■形状・寸法

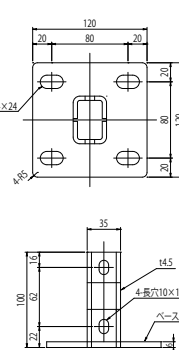


■納まり図

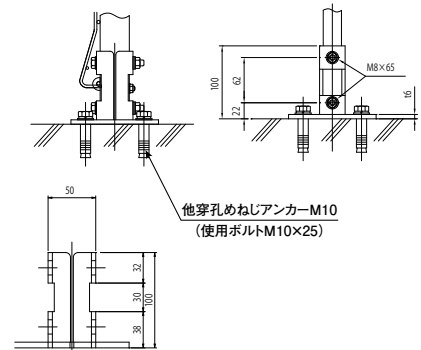


後付ベースプレート15B (支柱□40×25用)

■形状・寸法

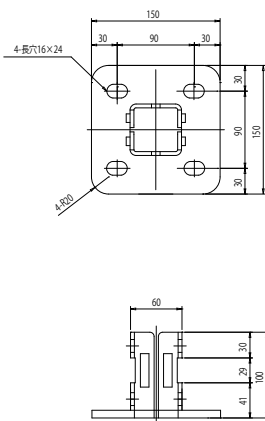


■納まり図

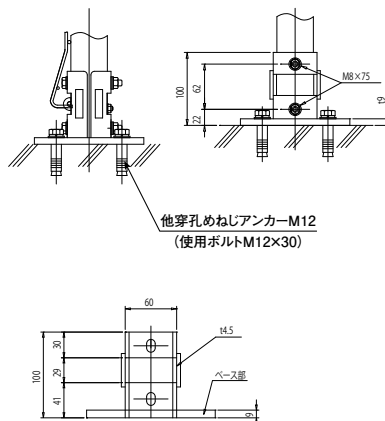


後付ベースプレート20M (支柱□50×50用)

■形状・寸法



■納まり図



※推奨アンカーボルト

- 後付ベースプレート15:
他穿孔めねじアンカー-M10
(使用ボルトM10×25 つば広ワッシャ、スプリングワッシャ) 溶融亜鉛めっき
- 後付ベースプレート18:
他穿孔めねじアンカー-M12
(使用ボルトM12×25 つば広ワッシャ、スプリングワッシャ) 溶融亜鉛めっき
- 後付ベースプレート20M:
他穿孔めねじアンカー-M12
(使用ボルトM12×30 つば広ワッシャ、スプリングワッシャ) 溶融亜鉛めっき

※アンカーボルトは、現地手配お願いします。
アンカーボルトサイズはM10(M12)です。

人の侵入を抑止したい場所に最適なフェンスです



■ カラーバリエーション (注) ()内は当社色コードNo.です。

対応色



受注生産色 (別途お問い合わせください)



「ステンページ(当社色No.ページK)」は「景観に配慮した防護柵の整備ガイドライン」(国土交通省・景観に配慮した防護柵推進検討委員会)に記載されている「グレーページ(薄灰茶色)」に準拠した色です。本製品のステンページはメタリック調ではございません。

特長

■ 内忍び・外忍びは共通部材で対応できます。

※忍び部に有刺鉄線を張る場合は、現地にて調達をお願いします。
※高さサイズはH1000、H1200、H1500、H1800、H2000の5サイズが揃っています。

■ 主要材料

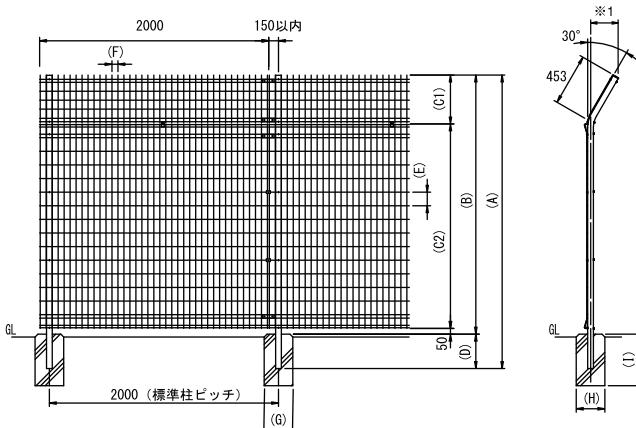
部材名	規格(mm)	材質	摘要
メッシュ 下パネル 忍び返しパネル	縦線材φ3.6 横線材φ3.6 φ4.5	亜鉛めっき鉄線	流動浸漬塗装 (下地亜鉛めっき処理)
柱	□50×50×1.6	STKR400	静電粉体塗装 (下地亜鉛めっき処理)
部品 金具 ボルト	—	ステンレス	—

■ 規格・寸法表

(単位mm)

品番	柱全長 (A)	高さ (B)	本体高さ(C) (C1) (C2)	埋込深さ (D)	メッシュ (E×F)	参考基礎寸法 (G×H×I)
H1000	1715	1465	430 985	250	124×52	180×180×450
H1200	1915	1665	430 1185	250	131×52	180×180×450
H1500	2265	1965	430 1485	300	124×52	250×250×450
H1800	2565	2265	430 1785	300	124×52	250×250×450
H2000	2765	2465	430 2035	300	124×52	250×250×500

■ 施工図例 (内忍び)



■ 受注生産品ですので納期をご確認ください。

■ 直忍び仕様も承ります。別途ご相談ください。(すべて受注生産品となります)

H1000、H1200は特注対応となります

※1 内忍びの場合…250mm
外忍びの場合…265mm

G10後付け忍び返し

在庫僅少品

後付け忍び返しセットは、柱の忍び部分、忍びパネル、忍びパネルの取付金具を含みます。



■ カラーバリエーション (注)()内は当社色コードNo.です。

対応色



受注生産色 (別途お問い合わせください)

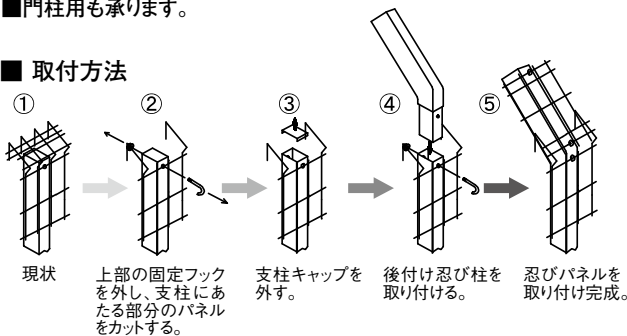


「ステンパーージュ(当社色No.ページK)」は「景観に配慮した防護柵の整備ガイドライン」(国土交通省・景観に配慮した防護柵推進検討委員会)に記載されている「グレーパーージュ(薄灰茶色)」に準拠した色です。本製品のステンパーージュはメタリック調ではございません。

特長

- 支柱キャップを取外して後付部材を挿入する簡単取付です。
- 継柱式なので既設の支柱を活かせ、取付作業が行えます。
- 門柱用も承ります。

■ 取付方法



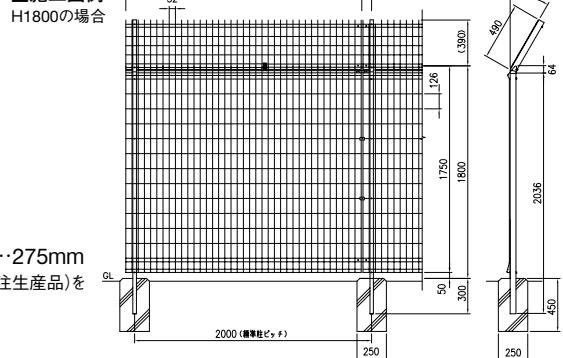
※1 内忍びの場合…270mm 外忍びの場合…275mm
 ※基礎は参考寸法です。強度の弱い所は後付け控え柱(受注生産品)をご使用ください。

■ 主要部材

部材名	規格(mm)	材質	摘要
後付け忍び返し	□50×26×t1.2	STKM11A相当品	静電粉体塗装 (下地亜鉛めっき処理)
	□50×30×t1.6		
	□40×25×t1.6		
	□50×50×t1.6		
インサート部	t1.6	SGH	

※□40×25×t1.6、□50×50×t1.6は受注生産となります。
 ※□直忍び仕様の生産も承ります。別途ご相談ください。
 (すべて受注生産品となります)

■ 施工図例



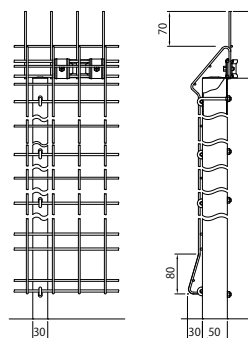
G10後付けミニ忍びパネル

在庫僅少品

既設メッシュフェンスを活かして、簡易に低コストで防犯機能を付加し安全性を向上させたいところには「メッシュフェンスG10ミニ忍びパネル」をご提案します。

特長

- 既設メッシュフェンスG10にミニ忍びパネルをプラスするだけで、乗り越えにくくなり視覚的に抑止効果を高めます。
- 現地加工不要、簡易・低コストで施工が可能です。



ミニ忍びパネル

既存メッシュフェンスG10



■ カラーバリエーション (注) ()内は当社色コードNo.です。

標準色



受注生産色 (別途お問い合わせください)



「ステンパーージュ(当社色No.ベージュ)」は「景観に配慮した防護柵の整備ガイドライン」(国土交通省・景観に配慮した防護柵推進検討委員会)に記載されている「グレーパーージュ(薄灰茶色)」に準拠した色です。本製品のステンパーージュはメタリック調ではございません。

特長

- 門扉枠は、片開・両開共通で左右兼用です。
- 門扉枠は、縦枠と横枠をビス止めた構造です。
- 幅方向については、現場加工により狭くすることが可能です。
- 錠金具はステンレス製です。
- 錠金具は両面施錠が可能な回転錠です。
- 門扉は現場組立式です。錠、落とし棒、メッシュパネルは門扉枠に、ヒンジは門柱にビス止めとなっています。
取り付けの向きを変えることで、門扉の使い勝手を現場で決められます。
- 門柱にG10メッシュフェンスの取り付けができます。

■ 主要材料

部 材 名	規 格(mm)	材 質	摘 要
門 扉 枠	縦枠□50×30×1.6	STKM11A 相当品	静電粉体塗装 熱硬化性ポリエステル樹脂 (平均50μm以上) (下地亜鉛めっき処理)
	横枠□31×31×1.0		
メッシュ パネル	縦線材：φ3.6 横線材：φ3.6、φ4.5	亜鉛めっき鉄線	流動浸漬塗装 特殊ポリオレフィン樹脂 (アクリル酸変性ポリエチレン) (平均200μm以上) (下地亜鉛めっき処理)
門 柱	□50×50×1.6 ※1	STKR400	静電粉体塗装 熱硬化性ポリエステル樹脂 (平均50μm以上) (下地亜鉛めっき処理)
錠 金 具	—	ステンレス	—
落 し 棒	—	—	熔融亜鉛めっき
ヒンジ 部 品	—	—	熔融亜鉛めっき

※1 H1500、H1800 吊門柱のみ □50×50×2.3
H2000 □50×50×3.2
H2200 □50×50×3.2 吊門柱のみ補強入り

■ 門扉参考基礎寸法

()内は忍び返し門扉の寸法です。

高さ・幅	片 開		両 開	
	W600、W800、W1000		W1200、W1600、W2000、W2200	
H 800	□300×500	(□300×500)	□300×500	(□300×500)
H 900	〃	(〃)	〃	(〃)
H1000	〃	(〃)	〃	(〃)
H1200	〃	(〃)	〃	(〃)
H1500	〃	(□300×600)	〃	(□300×600)
H1800	□300×600	(□350×600)	□300×600	(□350×600)
H2000	〃	(□350×600)	〃	(□350×600)
H2200	〃	(〃)	〃	(〃)

後付けベースプレートを品揃えております。弊社営業までお問い合わせください。

■ 規格・寸法表

●片開き

(単位: mm)

品番	高さ (H)	幅 (W)	門扉高 (H1)	門扉幅 (W1)	埋込深さ (D)	参考基礎寸法
H 800×W 635	800	635	750	520	200	300×300×500
H 800×W 835	800	835	750	720	200	300×300×500
H 800×W1035	800	1035	750	920	200	300×300×500
H 900×W 635	900	635	850	520	200	300×300×500
H 900×W 835	900	835	850	720	200	300×300×500
H 900×W1035	900	1035	850	920	200	300×300×500
H1000×W 635	1000	635	950	520	200	300×300×500
H1000×W 835	1000	835	950	720	200	300×300×500
H1000×W1035	1000	1035	950	920	200	300×300×500
H1200×W 635	1200	635	1150	520	200	300×300×500
H1200×W 835	1200	835	1150	720	200	300×300×500
H1200×W1035	1200	1035	1150	920	200	300×300×500
H1500×W 635	1500	635	1450	520	250	300×300×500
H1500×W 835	1500	835	1450	720	250	300×300×500
H1500×W1035	1500	1035	1450	920	250	300×300×500
H1800×W 635	1800	635	1750	520	300	300×300×600
H1800×W 835	1800	835	1750	720	300	300×300×600
H1800×W1035	1800	1035	1750	920	300	300×300×600
H2000×W 635	2000	635	1950	520	300	300×300×600
H2000×W 835	2000	835	1950	720	300	300×300×600
H2000×W1035	2000	1035	1950	920	300	300×300×600
H2200×W 635	2200	635	2150	520	300	300×300×600
H2200×W 835	2200	835	2150	720	300	300×300×600
H2200×W1035	2200	1035	2150	920	300	300×300×600

- H800、H900、H2000、H2200門扉は受注生産品です。
- 片開きのW635、W835、両開きのW1200、W1600は受注生産品です。
- 忍び返し付も生産できます。(受注生産品)納期、製品仕様をご確認ください。
- 忍び返し門扉はH1800、H2000のみの対応となります。
- 忍び返し門扉は直忍び返しとなります。
- ※Wは芯々寸法です。

●両開き

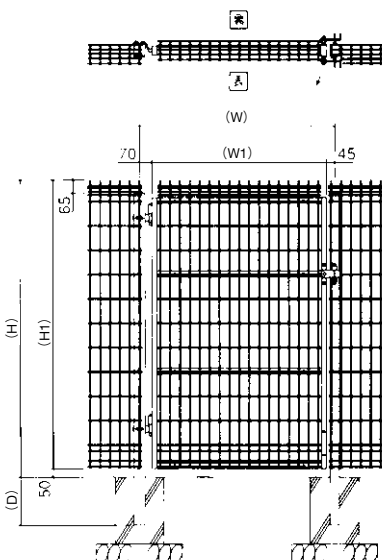
(単位: mm)

品番	高さ (H)	幅 (W)	門扉高 (H1)	門扉幅 (W1)	埋込深さ (D)	参考基礎寸法
H 800×W1200	800	1200	750	520	200	300×300×500
H 800×W1600	800	1600	750	720	200	300×300×500
H 800×W2000	800	2000	750	920	200	300×300×500
H 800×W2200	800	2200	750	1020	200	300×300×500
H 900×W1200	900	1200	850	520	200	300×300×500
H 900×W1600	900	1600	850	720	200	300×300×500
H 900×W2000	900	2000	850	920	200	300×300×500
H 900×W2200	900	2200	850	1020	200	300×300×500
H1000×W1200	1000	1200	950	520	200	300×300×500
H1000×W1600	1000	1600	950	720	200	300×300×500
H1000×W2000	1000	2000	950	920	200	300×300×500
H1000×W2200	1000	2200	950	1020	200	300×300×500
H1200×W1200	1200	1200	1150	520	200	300×300×500
H1200×W1600	1200	1600	1150	720	200	300×300×500
H1200×W2000	1200	2000	1150	920	200	300×300×500
H1200×W2200	1200	2200	1150	1020	200	300×300×500
H1500×W1200	1500	1200	1450	520	250	300×300×500
H1500×W1600	1500	1600	1450	720	250	300×300×500
H1500×W2000	1500	2000	1450	920	250	300×300×500
H1500×W2200	1500	2200	1450	1020	250	300×300×500
H1800×W1200	1800	1200	1750	520	300	300×300×600
H1800×W1600	1800	1600	1750	720	300	300×300×600
H1800×W2000	1800	2000	1750	920	300	300×300×600
H1800×W2200	1800	2200	1750	1020	300	300×300×600
H2000×W1200	2000	1200	1950	520	300	300×300×600
H2000×W1600	2000	1600	1950	720	300	300×300×600
H2000×W2000	2000	2000	1950	920	300	300×300×600
H2000×W2200	2000	2200	1950	1020	300	300×300×600
H2200×W1200	2200	1200	2150	520	300	300×300×600
H2200×W1600	2200	1600	2150	720	300	300×300×600
H2200×W2000	2200	2000	2150	920	300	300×300×600
H2200×W2200	2200	2200	2150	1020	300	300×300×600

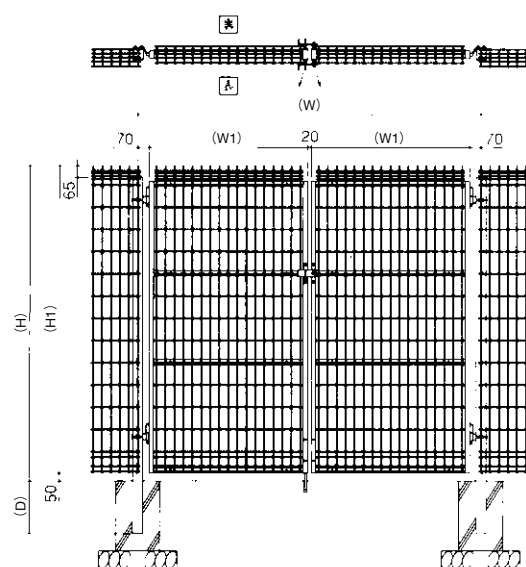
- W2200門扉は受注生産品です。有効開口幅2mを確保できます。納期、製品仕様をご確認ください。

■施工図例

●片開き施工図例
(吊元が左、表開きの場合)



●両開き施工図例
(表開き、落し棒が裏の場合)



※有効回転幅は弊社営業までお問い合わせください。



■ カラーバリエーション (注) ()内は当社色コードNo.です。

標準色



受注生産色 (別途お問い合わせください)



「ステンページ(当社色No.ページK)」は「景観に配慮した防護柵の整備ガイドライン」(国土交通省・景観に配慮した防護柵推進検討委員会)に記載されている「グレーページ(薄灰茶色)」に準拠した色です。本製品のステンページはメタリック調ではございません。

特長

- マンション等のマスターキーシステムに最適な門扉です。
- 門扉枠は、縦枠と横枠をビス止めた構造です。
- 幅方向については、現場加工により狭くすることが可能です。
- 門扉は現場組立式です。錠、落し棒、メッシュパネル、ヒジツボは門扉枠に、ヒンジは門柱にビス止めとなっています。取り付けの向きを変えることで、門扉の使い勝手を現場で決められます。
- 本締錠、非常錠、レバーハンドル錠、ケースロック錠の4タイプの取付が可能です。
- レバーハンドル錠LA(美和ロック製)、LG(ゴール製)、ケースハンドル錠MAD(美和ロック製)、AS(ゴール製)にも対応可能です。
- オプションで標準梱包のものより、ひとまわり大きいシリンダー錠追加大型パンチングプレートを用意しております。

■ 主要材料

(単位mm)

部材名	規格 (mm)	材質	摘要
門扉枠	縦枠 □50×26×1.6	STKM11A相当品	静電粉体塗装 (平均50μm以上) (下地亜鉛めっき処理)
	横枠 □31×31×1.0		
メッシュパネル	縦線材 φ3.6	亜鉛めっき鉄線	流動浸漬塗装 (アクリル酸変性ポリエチレン) (平均200μm以上) (下地亜鉛めっき処理)
	横線材 φ3.6、φ4.5		
受門柱	□50×50×2.3	STKR400	静電粉体塗装 (平均50μm以上) (下地亜鉛めっき処理)
吊門柱	H1000、1200 □50×50×1.6		
	H1500、1800 □50×50×2.3		
	H2000 □50×50×3.2		
落し棒	—	—	熔融亜鉛めっき
錠ケース部材	—	SGC	静電粉体塗装 (平均50μm以上) (下地亜鉛めっき処理)
ヒンジ部品	—	—	熔融亜鉛めっき

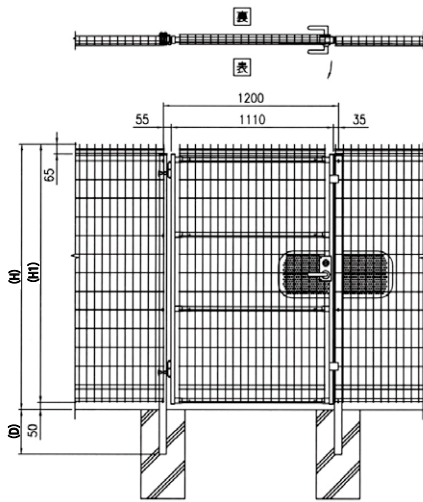
品番	高さ (H)	幅 (W)	門扉高 (H1)	門扉幅 (W1)	埋込深さ (D)	参考基礎寸法	
片開	H1200×W1200	1200	1200	1150	1110	200	300×300×500
	H1500×W1200	1500	1200	1450	1110	250	300×300×500
両開	H1800×W1200	1800	1200	1750	1110	300	300×300×600
	H2000×W1200	2000	1200	1950	1110	300	300×300×600
両開	H1200×W2340	1200	2340	1150	1110	200	300×300×500
	H1500×W2340	1500	2340	1450	1110	250	300×300×500
両開	H1800×W2340	1800	2340	1750	1110	300	300×300×600
	H2000×W2340	2000	2340	1950	1110	300	300×300×600

※シリンダーは現地にてご購入ください。

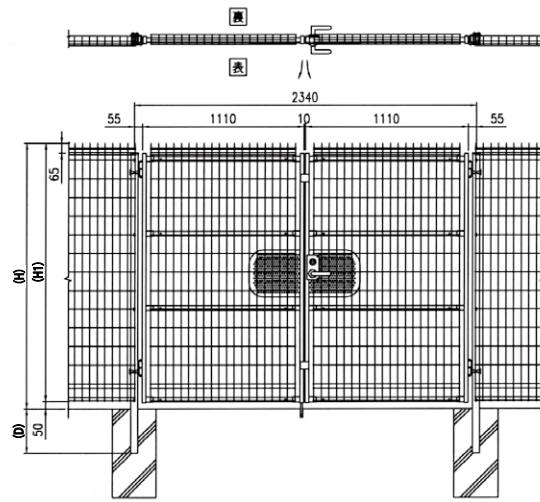
■ H1000・H1200は受注生産品です。

■ 施工図例

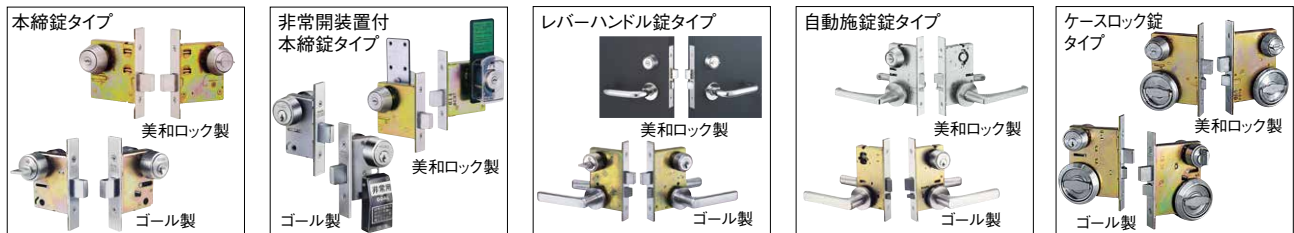
片開：吊元が左、表開きの場合



両開：表開きの場合



■ 対応シリンダー錠



シリンダー錠対応表 (錠のタイプにより「シリンダー錠取付部品」が異なりますので、下記よりご指定ください。)

種類	シリーズ名	バックセット	対応扉厚	対応可能型式
本締錠	DA(美和ロック製)	76mm	40mm	DA-1~4,6,8
	HD(ゴール製)	64mm	40mm	HD-3,4,45,5,6,7
非常開装置付本締錠	DA-E(美和ロック製)	76mm	40mm	DA-1E,2E,2DE,2EDE,3DE,4E,4EE
	HDH(ゴール製)	64mm	40mm	HDH-5,6,7
レバーハンドル錠	LA(美和ロック製)	51mm	52mm	LA-1~4,6,8
	LG(ゴール製)	64mm	40mm	LG3~7
自動施錠錠	LAL・LAT(美和ロック製)	51mm	52mm	LAL-2A,LAT-2A
	LH(ゴール製)	64mm	40mm	LHT-7,LHL-7,LHB-7,LHS-7
ケースロック錠	MACC(美和ロック製)	76mm	40mm	両面 MACC-0~4,6,8
	ASC(ゴール製)	76mm	40mm	片面 ASC-1*,3*,4*,45*,5*,6*,7*

※レバーハンドル錠はシボタニ製にも対応しています。

※上記以外の場合は、別途ご相談ください。

※シリンダー錠は現地にてご購入ください。

ご購入の際は、片開または両開、バックセット、対応扉厚を錠金具メーカーにお伝えください。

■ 大型パンチングプレート

在庫僅少品

部材名	規格(mm)	材質	摘要
シリンダー錠 追加大型パンチングプレート (2枚入り)	W489×H598	アルミニウム	塗装

●H1000、H1200には取付けできません。



大型パンチングプレート

※有効回転幅は弊社営業までお問い合わせください。

■ 非常時破壊窓 受注生産品

緊急時に窓を破って門扉裏側のハンドルで開閉し避難できます。



非常時破壊窓付き
G10シリンダー錠対応門扉

部材名	シリンダー錠破壊窓 パンチングプレート
規格(mm)	W489×H598
材質	溶融亜鉛めっき鋼板
適用	静電粉体塗装

部材名	抜き板
規格(mm)	W250×H200(窓部)
材質	アクリル板(t1.5mm)
適用	緊急時に破壊

※H1000、H1200には対応しておりません。

※平時は、管理用としてシリンダー錠にて開閉します。

※詳細はお問い合わせください。



安全にご使用いただくための注意点

弊社のフェンス製品は一般的な境界フェンスです。境界用の目的以外でのご使用は事故につながるおそれがありますので、次の点にご注意いただき正しく安全にご使用いただきますようお願いいたします。

- 屋上、高地、風の強い特殊な地域などでのご使用にあたりましては、弊社までお問い合わせください。
事故につながるおそれがありますので、標準仕様フェンスでのご使用はお避けください。
- 標準仕様フェンスに他の付属物（看板、目隠し板、防砂板、防風ネット、つたなど）は取り付けないでください。
他の付属物を取り付ける必要がある場合は、ご要望に応じて別途、特別仕様設計をいたします。
弊社にご相談ください。
- 海岸地帯や重工業地帯などの過酷な条件下でのご使用にあたりましては、塩害などによる品質問題が生じる場合がありますので、弊社までお問い合わせください。
- 積雪地帯でのご使用にあたりましては、積雪荷重による製品の変形などがおこる場合がありますので、必ず弊社までお問い合わせください。
- 防護柵（横断防止柵、転落防止柵）・球技用フェンスなどにご使用される場合は強度的に特別仕様設計が必要になりますので、必ず弊社営業までお問い合わせください。
- 標準仕様フェンスに乗ったり、寄りかかったり、揺すったり、ボールなどをぶつけるような行為は、事故につながるおそれがありますので、お避けください。

その他、弊社のフェンス製品に関しまして、ご不明な点がございましたら、各地区の弊社営業担当者が対応させていただきますので、何なりとお問い合わせ、お申し付けいただきますようお願いいたします。



積水樹脂株式会社

本 社：〒530-0047 大阪市北区西天満2丁目4番4号（堂島関電ビル6階）
 東京本社：〒105-0022 東京都港区海岸1丁目11番1号（ニューピア竹芝ノースタワー12階）
 <2023年5月より下記に移転いたします>
 〒105-7110 東京都港区東新橋1丁目5番2号（汐留シティセンター10階）
 支 店：関東 近畿・北陸 中部 九州 東北 中国・四国
 Sekisuijushi Home Page <https://www.sekisuijushi.co.jp/>

営業所	TEL	FAX	営業所	TEL	FAX	営業所	TEL	FAX
関東支店			中部支店			東北支店		
住建営業所	03-5400-1823	03-5400-1837 <2023年5月より下記に変更となります> 03-6758-1070 03-6758-1088	中部営業所	052-961-1271	052-972-7972	東北営業所	022-778-1650	022-707-6015
交通・景観営業所	03-5400-1821	03-5400-1840 <2023年5月より下記に変更となります> 03-6758-1067 03-6758-1087	九州支店			盛岡セールスオフィス	019-654-5760	019-654-5763
北関東営業所	048-522-2351	048-524-9040	九州営業所	092-821-2114	092-821-2137	中国・四国支店		
近畿・北陸支店						中国営業所	082-242-1184	082-242-1170
住建営業所	06-6442-2404	06-6344-3580				四国営業所	087-862-6513	087-832-0237
交通・景観営業所	06-6442-2403	06-6344-3560						
北陸セールスオフィス	076-222-7190	076-222-7191						

■販売店