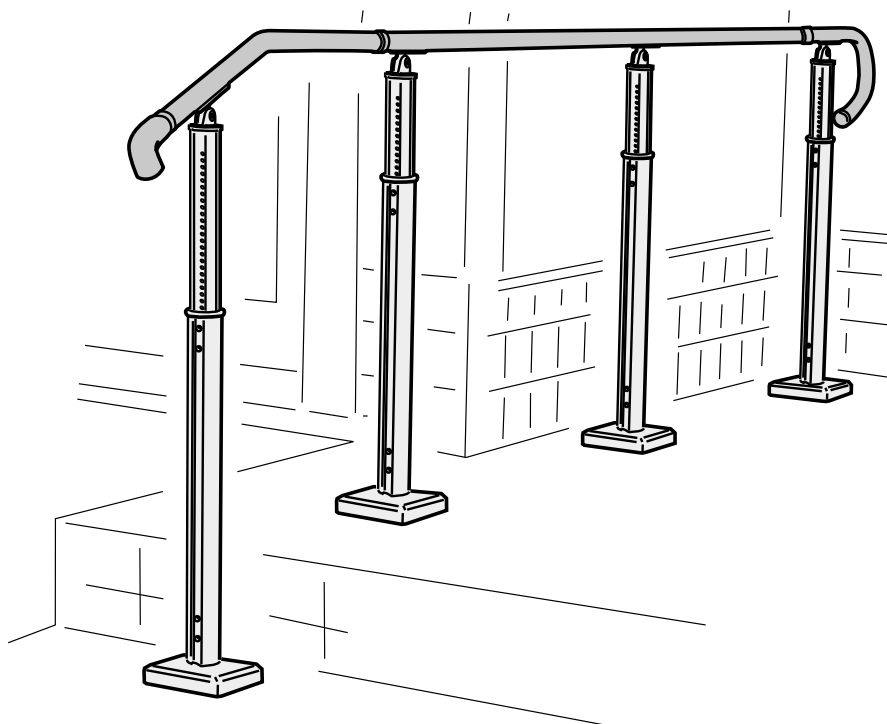


玄関アプローチ手すり

# アプローチEレール



## 取扱説明書

### 施工業者の方へ

施工前に必ずこの取扱説明書をよくお読みください。取付後、この取扱説明書をユーザー様にお渡しください。

### ユーザー様へ

ご使用前に、必ずこの取扱説明書をよくお読みください。この取扱説明書は大切に保管してください。

## 目次

### 取扱説明書





●安全上のご注意	P1~P2
●部材一覧	P3~P5
●施工例	P6~P8
●プランニング	P9~P15
●施工手順	P16
●施工	P17~P28

# アプローチレール 取扱説明書







本製品を末永くご利用いただくために、この「取扱説明書」をよくお読みいただき正しい施工をお願いします。工事完了後この「取扱説明書」は、必ずお客様にお渡しください。お客様はこの「取扱説明書」をよくお読みいただき、末永くお手元に保管して正しいご使用をお願いします。

**安全上のご注意** ご使用になる前にこの「安全に関するご注意」をよくお読みのうえ正しくお使いください。

●お守りいただきたい内容の種類を、次の絵表示(図記号)で区分し、説明しています。(下記は絵表示の例です)

 <b>警告</b> 誤った取扱をすると、人が死亡または重傷を負う可能性が想定される内容を示します。	 <b>注意</b> 誤った取扱をすると、人が傷害を負ったり、物的損害が想定される内容を示します。	 <b>禁止</b> 危険の程度とは関係なく、製品の取扱においてその行為を禁止します。	 <b>強制</b> 製品の取扱において、指示に基づく行為を使用者に必ず実行して頂きたいことを表します。
---	--	---	---

**設計者・施工者の方へ** 安全に取り付けていただくために、以下のことをお守りください。

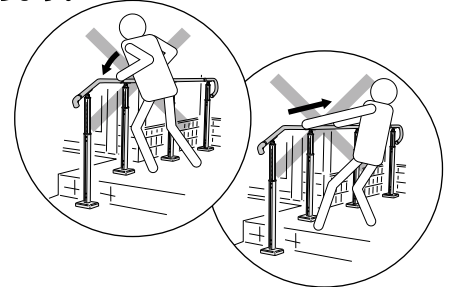
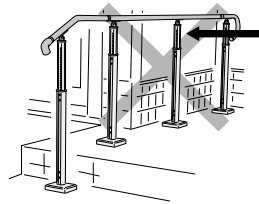
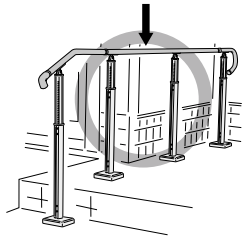
- |  |  |
|--|--|
| <br><b>警告</b>  |  <ul style="list-style-type: none"><li>●施工前に必ずこの「取扱説明書」をよく読んで施工してください。本体が正常にはたらかず、破損またはけがをする恐れがあります。</li><li>●ハンガーボルトの取付けに関しては、取扱説明書に記載された指定事項(下穴の深さ・大きさ、樹脂アンカーの取付け方法、ハンガーボルト・ナットの締め込み方法)を守って確実に施工してください。ハンガーボルトの強度が十分に発揮できない恐れがあります。</li></ul>   |
|               | <ul style="list-style-type: none"><li>●手すり以外では使用しないでください。重大事故につながる恐れがあります。</li><li>●転倒防止用ガードレールや防護柵、ベランダの柵、窓格子などや断崖地、転落の恐れのある場所などで使用しないでください。重大事故につながる恐れがあります。</li></ul>   |
| <br><b>注意</b> |  <ul style="list-style-type: none"><li>●施工に関しては、正しい服装と防護具を着用し、安全に適合した施工工具等を使用し、安全作業に留意し、作業を行ってください。</li><li>●切断部は、鋭利になる場合がありますので、手などを切らないように注意してください。</li><li>●取付は必ず取付工事店が行ってください。取付が不安定となり、けがや重大事故につながる恐れがあります。</li><li>●必ず同梱の固定金具を使用してください。取付が不安定となり、けがや重大事故につながる恐れがあります。</li><li>●金属類および支柱のベースプレートの取付は、コンクリートなど強度のある場所で適切なアンカーボルトを使用してください。薄い合板や密度の低いモルタルなどは強度が出ないので、破損またはけがをするおそれがあります。</li><li>●金具類および支柱のベースプレートの下穴径などは、必ず指定の寸法を守ってください。本体が正常にはたらかず、破損またはけがをする恐れがあります。</li><li>●金具類および支柱の最大ピッチは900mm以下としてください。手すりが曲がったり、金具類および支柱が破損したり、ビスのゆるみの原因となり、転倒しけがをする恐れがあります。</li><li>●手すり端部のはね出し長さは180mm以下としてください。手すりが曲がったり、金具類および支柱が破損したり、ビスのゆるみの原因となり、転倒しけがをする恐れがあります。</li><li>●手すりの接続部分より100mm以内の所に必ず金具類、もしくは支柱を取り付けてください。本体が破損し、けがをする恐れがあります。</li><li>●埋め込みタイプの支柱については、埋め込み寸法を、必ず200mm以上としてください。十分な強度が得られず、製品が破損しけがをする恐れがあります。</li><li>●製品の取付後に、ぐらつきやガタツキがなく確実に固定されているか確認してください。手すりが外れたりしてけがをする恐れがあります。</li><li>●ガス・水道メーター及びガス管、水道管の位置を確認して施工してください。施工に支障がある場合は、手すりの位置をずらすか、ガス、水道メーター及びガス管・水道管の移設を行ってください。</li><li>●勝手に改造したり、部品の代用品は使用しないでください。</li></ul> |
|             | <ul style="list-style-type: none"><li>●商品に強い応力が加わった状態で無理に取り付けしないでください。手すりが折れたり、外れたりしてけがをする恐れがあります。</li><li>●埋め込み設置の場合は、養生期間を十分にとり、期間中は重い物をのせたり、手すりをゆすったりしないでください。手すりが外れたり、取付面が壊れたりして、けがをする恐れがあります。コンクリートの養生期間は使用するコンクリートの取扱説明書をよく読んで使用してください。</li></ul>  |
- 金具類および支柱をはじめとするアルミ製品は傷がつくと腐食の恐れがあります。また、支柱を埋め込む場合、表面に付着したモルタルやコンクリート等はすみやかに清掃してください。モルタルについては、塩分を多量に含んでいる海砂の使用を避けてください。これも製品が腐食し、破損につながり、けがをする恐れがあります。
  - 施工時に手すり、支柱等に傷を付けないでください。破損につながる恐れがあります。
  - 施工後、油污れ、指紋などが付着しているときは、中性洗剤のうすめ液をスポンジかやわらかい布にふくませ、汚れをとったあと、乾いた布で空ぶきしてください。

**お客様へ** 安全に使用していただくために、以下のことをお守りください。

**警告**



- アプローチEレールは、段差などでの歩行動作を補助する手すりです。転落防止柵ではありません。手すり以外の他の用途で使用しないでください。破損またはけがをする恐れがあります。
- アプローチEレールは、手すりと平行の歩行動作用です。もたれかかるか、強く引張るなど直交する方向に大きな荷重がかかる使用はしないでください。破損またはけがをする恐れがあります。



- ビスのゆるみがないかなど、定期的に点検をおこなってください。また、使用時にガツツキなどを感じたら、ビスがゆるんでいないか確認してください。ゆるみがある場合は、締め直してください。それでも直らない場合は使用を中止し施工店へご相談ください。

**注意**



- 分解・修理・改造したり、部品の代用品は、使用しないでください。本品が正常にはたらかず、けがの原因になります。
- むやみにゆすったり乗ったりしないでください。本体が破損し、けがをする恐れがあります。

**お手入れの方法**

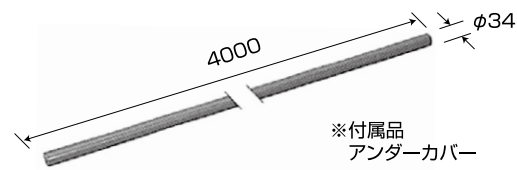
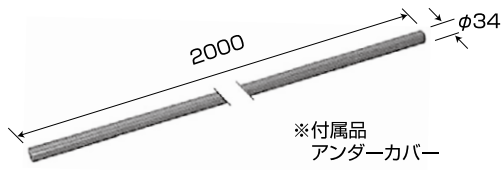
- 油污れ、指紋などが付着しているときは、中性洗剤のうすめ液をスポンジかやわらかい布にふくませ、汚れをとったあと、乾いた布で空ぶきしてください。



- タワシや磨き粉、研磨材入りのスポンジ等は使用しないでください。
- 必ず中性洗剤を使用してください。アルカリ洗剤・酸性洗剤・塩素系洗剤・シンナー・クレゾール・ガソリンなどの石油系溶剤等は絶対に使用しないでください。プラスチック・金属が劣化または破損し、けがの原因となることがあります。

**部材一覧 (写真内の寸法は単位mmです)**

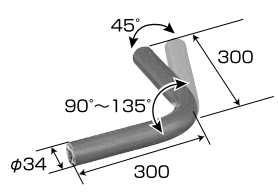
直  
手  
す  
り  
本  
体



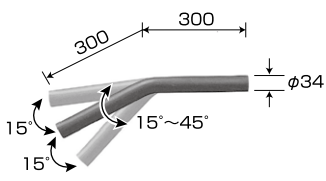
商品名	本体2000単色		本体2000木目		本体4000単色		本体4000木目	
品番	AEテスリ2000-PC	AEテスリ2000-PGR	AEテスリ2000-WLB	AEテスリ2000-WMB	AEテスリ4000-PC	AEテスリ2000-PGR	AEテスリ4000-WLB	AEテスリ4000-WMB
色	チョコレート	グレー	木目ライトブラウン	木目ミディアムブラウン	チョコレート	グレー	木目ライトブラウン	木目ミディアムブラウン
材質	オレフィン系エラストマー押出成型品 アルミ押出形材アルマイト仕上げ		オレフィン系エラストマー押出成型品 アルミ押出形材アルマイト仕上げ		オレフィン系エラストマー押出成型品 アルミ押出形材アルマイト仕上げ		オレフィン系エラストマー押出成型品 アルミ押出形材アルマイト仕上げ	

曲  
り  
手  
す  
り  
本  
体

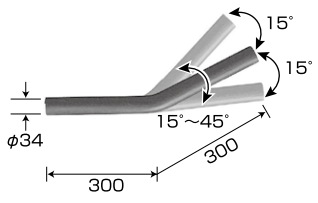
曲り手すり本体は90°に加工しています。  
90°+45°



曲り手すり本体は30°に加工しています。  
手すりを設置される勾配に合わせて微調整可能です。  
30°±15°



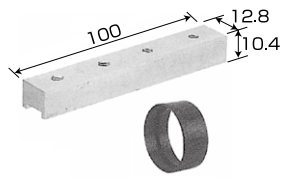
曲り手すり本体は30°に加工しています。  
手すりを設置される勾配に合わせて微調整可能です。  
30°±15°



商品名	曲り(出隅・入隅用)単色		曲り(出隅・入隅用)木目		曲り(階段上端用)単色		曲り(階段上端用)木目		曲り(階段下端用)単色		曲り(階段下端用)木目	
品番	AEマガリ デスミヨウ-PC	AEマガリ デスミヨウ-PGR	AEマガリ デスミヨウ-WLB	AEマガリ デスミヨウ-WMB	AEマガリカイドン ウエヨウ-PC	AEマガリカイドン ウエヨウ-PGR	AEマガリカイドン ウエヨウ-WLB	AEマガリカイドン ウエヨウ-WMB	AEマガリカイドン シタヨウ-PC	AEマガリカイドン シタヨウ-PGR	AEマガリカイドン シタヨウ-WLB	AEマガリカイドン シタヨウ-WMB
色	チョコレート	グレー	木目ライトブラウン	木目ミディアムブラウン	チョコレート	グレー	木目ライトブラウン	木目ミディアムブラウン	チョコレート	グレー	木目ライトブラウン	木目ミディアムブラウン
材質	オレフィン系エラストマー押出成型品 アルミ押出形材アルマイト仕上げ (曲げ部はスリット加工)		オレフィン系エラストマー押出成型品 アルミ押出形材アルマイト仕上げ (曲げ部はスリット加工)		オレフィン系エラストマー押出成型品 アルミ押出形材アルマイト仕上げ (曲げ部はスリット加工)		オレフィン系エラストマー押出成型品 アルミ押出形材アルマイト仕上げ (曲げ部はスリット加工)		オレフィン系エラストマー押出成型品 アルミ押出形材アルマイト仕上げ (曲げ部はスリット加工)		オレフィン系エラストマー押出成型品 アルミ押出形材アルマイト仕上げ (曲げ部はスリット加工)	

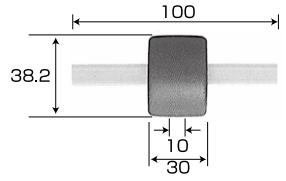
ジ  
ョ  
イ  
ン  
ト  
材

手すり本体をまっすぐつなぎます。



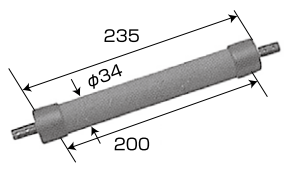
※ジョイントカバー付き ビス4本入り

部材同士をすっきりとつなぎます。



ビス4本入り

90°以下には施工できません。  
自由な角度の取付け



ビス4本入り

商品名	ジョイント単色		ジョイント木目		カバージョイント単色		カバージョイント木目		フリージョイント単色		フリージョイント木目	
品番	AEジョイント-PC	AEジョイント-PGR	AEジョイント-WLB	AEジョイント-WMB	AEカバー ジョイント-PC	AEカバー ジョイント-PGR	AEカバー ジョイント-WLB	AEカバー ジョイント-WMB	AEフリー ジョイント-PC	AEフリー ジョイント-PGR	AEフリー ジョイント-WLB	AEフリー ジョイント-WMB
色	チョコレート	グレー	木目ライトブラウン	木目ミディアムブラウン	チョコレート	グレー	木目ライトブラウン	木目ミディアムブラウン	チョコレート	グレー	木目ライトブラウン	木目ミディアムブラウン
材質	アルミ押出形材アルマイト仕上げ				アルミ押出形材アルマイト仕上げ アルミダイカスト成型品アクリル焼付塗装				オレフィン系エラストマー押出成型品 アルミダイカスト成型品アクリル焼付塗装			

# 部材一覧 (写真内の寸法は単位mmです)

端末用部品	<p>※2個/セット ビス2本入り</p>		<p>一体型構造を採用。すっきりしたデザイン。</p> <p>※2個/セット ビス4本入り</p>				<p>一体型構造を採用。すっきりしたデザイン。</p> <p>※2個/セット ビス4本入り</p>							
	商品名	止りエンド単色	止りエンド木目	曲りエンド縦用単色	曲りエンド縦用木目	曲りエンド横用単色	曲りエンド横用木目	商品名	止りエンド単色	止りエンド木目	曲りエンド縦用単色	曲りエンド縦用木目	曲りエンド横用単色	曲りエンド横用木目
品番	AEトマリ エンド-PC	AEトマリ エンド-PGR	AEトマリ エンド-WLB	AEトマリ エンド-WMB	AEマガリエンド タテガタ-PC	AEマガリエンド タテガタ-PGR	AEマガリエンド タテガタ-WLB	AEマガリエンド タテガタ-WMB	AEマガリエンド ヨコガタ-PC	AEマガリエンド ヨコガタ-PGR	AEマガリエンド ヨコガタ-WLB	AEマガリエンド ヨコガタ-WMB	AEマガリエンド ヨコガタ-WLB	AEマガリエンド ヨコガタ-WMB
色	チョコレート	グレー	木目ライトブラウン	木目ミディアムブラウン	チョコレート	グレー	木目ライトブラウン	木目ミディアムブラウン	チョコレート	グレー	木目ライトブラウン	木目ミディアムブラウン	木目ライトブラウン	木目ミディアムブラウン
材質	ASA樹脂射出成型品				ASA樹脂射出成型品				ASA樹脂射出成型品					

端部用手すり本体	<p>※止りエンド付き アンダーカバー入り</p>				<p>丸みを帯びた新デザイン。袖のひっかかり防止。</p> <p>※止りエンド付き アンダーカバー入り</p>							
	商品名	曲り(手すり端部用)単色	曲り(手すり端部用)木目	曲り(手すり端部用B)単色	曲り(手すり端部用B)木目	商品名	曲り(手すり端部用)単色	曲り(手すり端部用)木目	曲り(手すり端部用B)単色	曲り(手すり端部用B)木目		
品番	AEマガリ タンブヨウST-PC	AEマガリ タンブヨウST-PGR	AEマガリ タンブヨウST-WLB	AEマガリ タンブヨウST-WMB	AEマガリ タンブ(B)ST-PC	AEマガリ タンブ(B)ST-PGR	AEマガリ タンブ(B)ST-WLB	AEマガリ タンブ(B)ST-WMB	AEマガリ タンブ(B)ST-WLB	AEマガリ タンブ(B)ST-WMB		
色	チョコレート	グレー	木目ライトブラウン	木目ミディアムブラウン	チョコレート	グレー	木目ライトブラウン	木目ミディアムブラウン	木目ライトブラウン	木目ミディアムブラウン		
材質	オレフィン系エラストマー押出成型品 アルミ押出材アルマイト仕上げ(端部ベンダー加工)				オレフィン系エラストマー押出成型品 アルミ押出材アルマイト仕上げ(端部ベンダー加工)				オレフィン系エラストマー押出成型品 アルミ押出材アルマイト仕上げ(端部ベンダー加工)			

縦型手すり	<p>ビス2本入り アンカーは入っていません。</p>				<p>ビス2本入り アンカーは入っていません。</p>							
	商品名	縦型手すり800単色	縦型手すり800木目	縦型手すり600単色	縦型手すり600木目	商品名	縦型手すり800単色	縦型手すり800木目	縦型手すり600単色	縦型手すり600木目		
品番	AEタテスリ 800-PC	AEタテスリ 800-PGR	AEタテスリ 800-WLB	AEタテスリ 800-WMB	AEタテスリ 600-PC	AEタテスリ 600-PGR	AEタテスリ 600-WLB	AEタテスリ 600-WMB	AEタテスリ 600-PC	AEタテスリ 600-PGR		
色	チョコレート	グレー	木目ライトブラウン	木目ミディアムブラウン	チョコレート	グレー	木目ライトブラウン	木目ミディアムブラウン	チョコレート	グレー		
材質	オレフィン系エラストマー押出成型品 アルミ押出材アルマイト仕上げ				オレフィン系エラストマー押出成型品 アルミ押出材アルマイト仕上げ				オレフィン系エラストマー押出成型品 アルミ押出材アルマイト仕上げ			

ブラケット	<p>ビス1本入り</p>		<p>15mmまでの不陸調整に。 不陸の壁にも施工。</p> <p>ビス1本入り</p>		<p>手すり固定用ビス2本入り 取付け用ビス1本入り</p>		<p>手すり固定用ビス2本入り 取付け用ビス1本入り</p>		<p>固定用ビス4本入り</p>			
	商品名	壁付きブラケット	壁付きスライドブラケット	壁付きブラケット縦型	自在ソケット	遮断機ブラケット	商品名	壁付きブラケット	壁付きスライドブラケット	壁付きブラケット縦型	自在ソケット	遮断機ブラケット
品番	AEヨコガタブラケット	AEスライドブラケット	AEタテブラケット	AEソケット	AEシャダンキ	品番	AEヨコガタブラケット	AEスライドブラケット	AEタテブラケット	AEソケット	AEシャダンキ	
色	ステンカラー	ステンカラー	ステンカラー	ステンカラー	ステンカラー	色	ステンカラー	ステンカラー	ステンカラー	ステンカラー	ステンカラー	
材質	アルミダイカスト成型品アクリル焼付塗装		アルミダイカスト成型品アクリル焼付塗装		アルミダイカスト成型品アクリル焼付塗装		アルミダイカスト成型品アクリル焼付塗装		アルミダイカスト成型品アクリル焼付塗装		亜鉛ダイカスト成型品アクリル焼付塗装	

## 部材一覧 (写真内の寸法は単位mmです)

支柱 (連続型)	現場で10mmピッチで高さ調節できます。 支柱用アンカーは別売りです。	現場で10mmピッチで高さ調節できます。	勾配のついた場所にも簡単に施工 できます。支柱用アンカーは別売りです。	現場にて簡単に切断加工が可能です。
	商品名 支柱(ベースプレート式)	支柱(埋め込み式)	支柱(勾配対応式)	支柱(高さ固定式)
	品番 AEシチュウBP	AEシチュウメコミ	AEシチュウスロープ	AEシチュウベーシック
	色 ステンカラー	ステンカラー	ステンカラー	ステンカラー
材質 アルミ押出形材アルマイト仕上げ アルミダイカスト成型品アクリル焼付塗装 SUS304アクリル焼付塗装	アルミ押出形材アルマイト仕上げ アルミダイカスト成型品アクリル焼付塗装	アルミ押出形材アルマイト仕上げ アルミダイカスト成型品アクリル焼付塗装 SUS304アクリル焼付塗装 AES樹脂射出成型品	アルミ押出形材アルマイト仕上げ アルミダイカスト成型品アクリル焼付塗装	

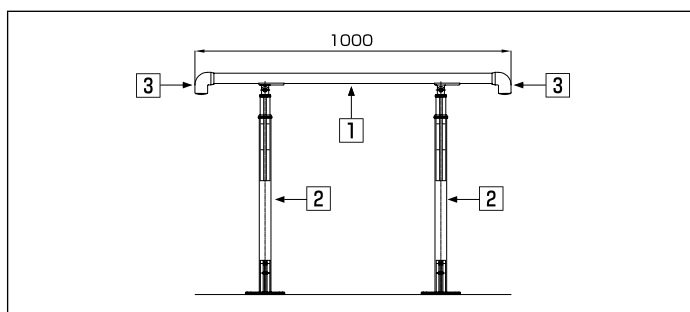
支柱 (コーナージョイント型)	現場で10mmピッチで高さ調節できます。 支柱用アンカーは別売りです。	現場で10mmピッチで高さ調節できます。	勾配のついた場所にも簡単に施工 できます。支柱用アンカーは別売りです。	現場にて簡単に切断加工が可能です。
	商品名 AEコーナー支柱(ベースプレート式)	AEコーナー支柱(埋め込み式)	AEコーナー支柱(勾配対応式)	AEコーナー支柱(高さ固定式)
	品番 AEコーナーシチュウBP	AEコーナーシチュウメコミ	AEコーナーシチュウスロープ	AEコーナーシチュウベーシック
	色 ステンカラー	ステンカラー	ステンカラー	ステンカラー
材質 アルミ押出形材アルマイト仕上げ アルミダイカスト成型品アクリル焼付塗装 SUS304アクリル焼付塗装	アルミ押出形材アルマイト仕上げ アルミダイカスト成型品アクリル焼付塗装	アルミ押出形材アルマイト仕上げ アルミダイカスト成型品アクリル焼付塗装 SUS304アクリル焼付塗装 AES樹脂射出成型品	アルミ押出形材アルマイト仕上げ アルミダイカスト成型品アクリル焼付塗装	

支柱	支柱(埋め込み式) 支柱(高さ固定式)用	支柱(ベースプレート式)用	呼び5、8をお持ちであれば 不要です。
	商品名 支柱用埋め込みカバー	支柱ベースプレートカバー	レンチセット
	品番 AEウメコミカバー	AEBPカバー	AEレンチセット
	色 ステンカラー	ステンカラー	—
材質 SUS304アクリル焼付塗装	AES樹脂射出成型品	構造用合金鋼	

アンカー類	施工には「支柱アンカー治具」 が必要です。(別売)	ソケットレンチ(13)に 取り付けてご使用ください。
	支柱(ベースプレート式) 支柱(勾配対応式)用	—
	商品名 支柱用アンカー	支柱アンカー用治具
	品番 AEシチュウアンカーセット	AEアンカージグ
色 —	—	
材質 SUS304 ナイロン	鉄ユニクロメッキ	

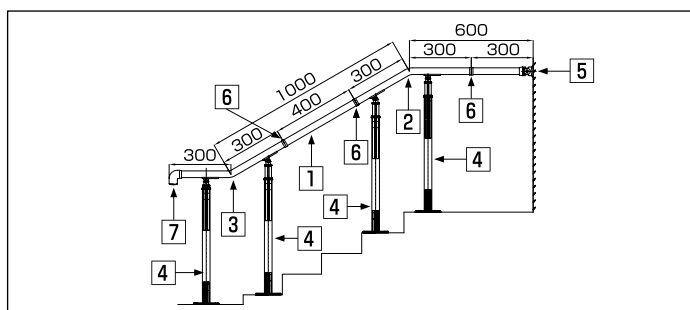
## 施工例 (寸法は単位mmです)

### アプローチ直線



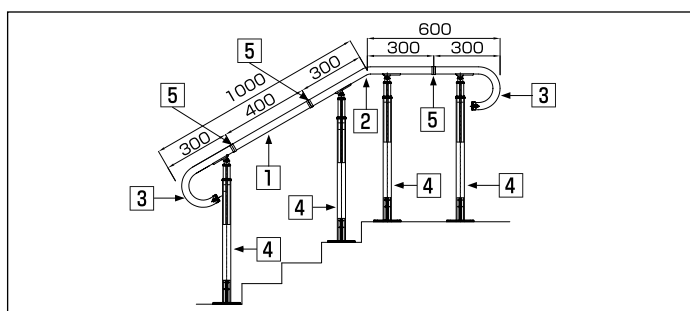
品名	品番	数量
① 本体2000 単色/木目	AEテスリ2000-※	1
② 支柱 (ベースプレート式)	AEシチュウBP	2
③ 曲りエンド縦用 単色/木目	AEマガリエンドタテガタ-※	1

### アプローチ階段 I (片端壁付け)



品名	品番	数量
① 本体2000 単色/木目	AEテスリ2000-※	1
② 曲り(階段上端用) 単色/木目	AEマガリカイドンウエヨウ-※	1
③ 曲り(階段下端用) 単色/木目	AEマガリカイドンシタヨウ-※	1
④ 支柱 (ベースプレート式)	AEシチュウBP	4
⑤ 自在ソケット	AEソケット	1
⑥ ジョイント 単色/木目	AEジョイント-※	3
⑦ 曲りエンド縦用 単色/木目	AEマガリエンドタテガタ-※	1

### アプローチ階段 II (両端曲り手すり)



品名	品番	数量
① 本体2000 単色/木目	AEテスリ2000-※	1
② 曲り(階段上端用) 単色/木目	AEマガリカイドンウエヨウ-※	1
③ 曲り(手すり端部用B) 単色/木目	AEマガリタンブ(B) ST-※	2
④ 支柱 (ベースプレート式)	AEシチュウBP	4
⑤ ジョイント 単色/木目	AEジョイント-※	3

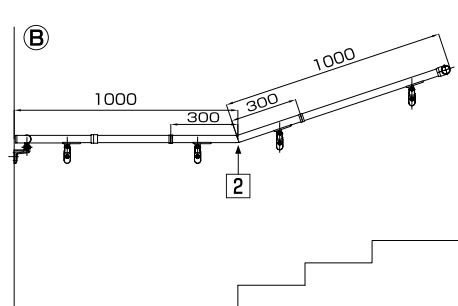
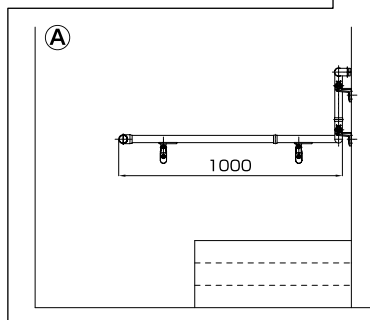
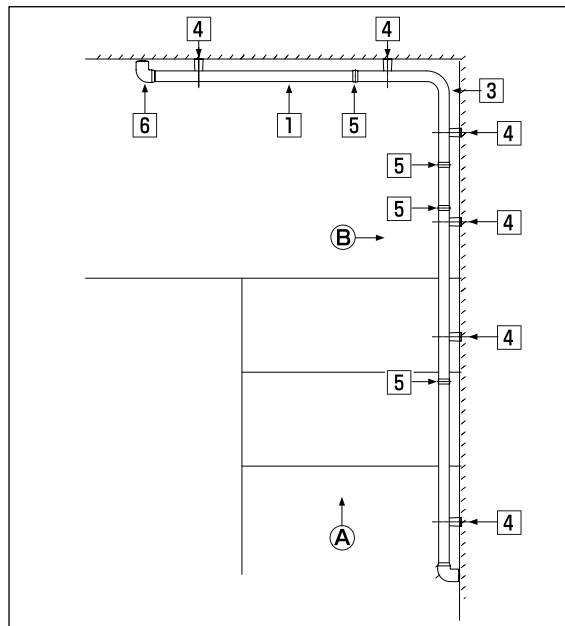
※品番はカラー4タイプ商品となります。品番末尾が、PC(チョコレート)・PGR(グレー)・WLB(木目ライトブラウン)・WMB(木目ミディアムブラウン)色番になります。

## 施工例 (寸法は単位mmです)

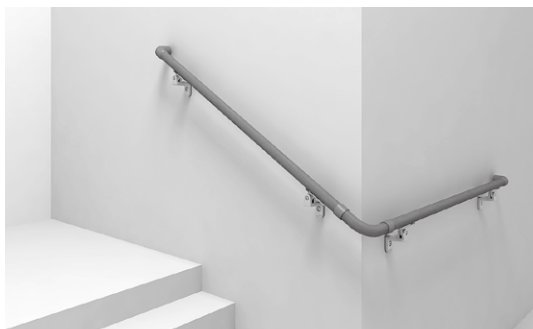
### 階段Ⅰ (入隅設置)



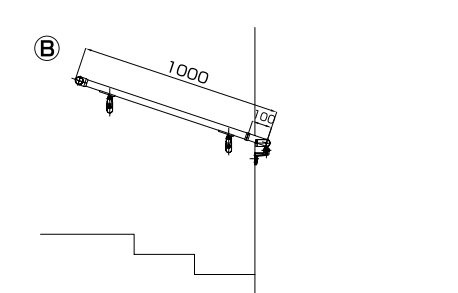
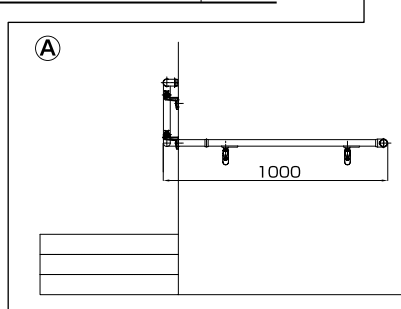
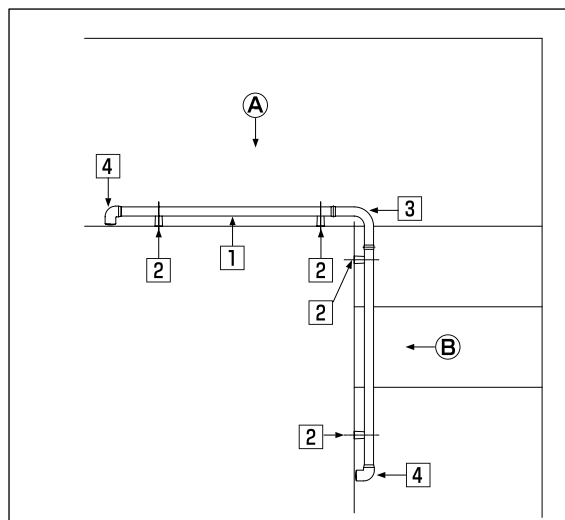
品名	品番	数量
① 本体4000 単色/木目	AEテスリ4000-※	1
② 曲り(階段下端用) 単色/木目	AEマガリカイドンシタヨウ-※	1
③ 曲り(出隅・入隅用) 単色/木目	AEマガリデスマヨウ-※	1
④ 壁付きブラケット	AEヨコガタブラケット	6
⑤ ジョイント 単色/木目	AEジョイント-※	4
⑥ 曲りエンド横用 単色/木目	AEマガリエンドヨコガタ-※	1



### 階段Ⅱ (出隅設置)



品名	品番	数量
① 本体2000 単色/木目	AEテスリ2000-※	1
② 壁付きブラケット	AEヨコガタブラケット	4
③ フリージョイント 単色/木目	AEフリージョイント-※	1
④ 曲りエンド横用 単色/木目	AEマガリエンドヨコガタ-※	1



※品番はカラー4タイプ商品となります。品番末尾が、PC(チョコレート)・PGR(グレー)・WLB(木目ライトブラウン)・WMB(木目ミディアムブラウン)色番になります。

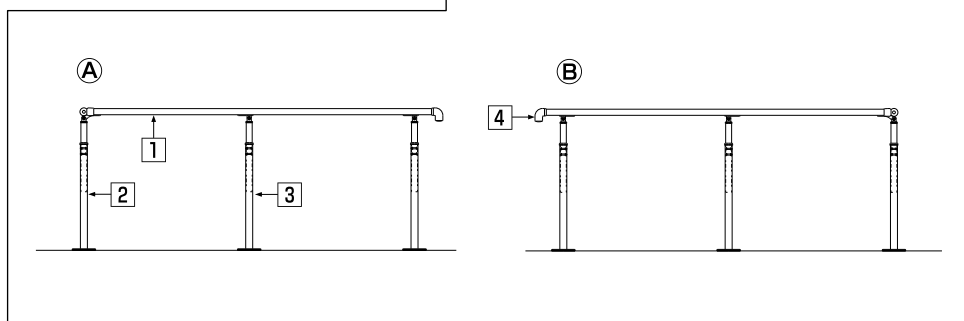
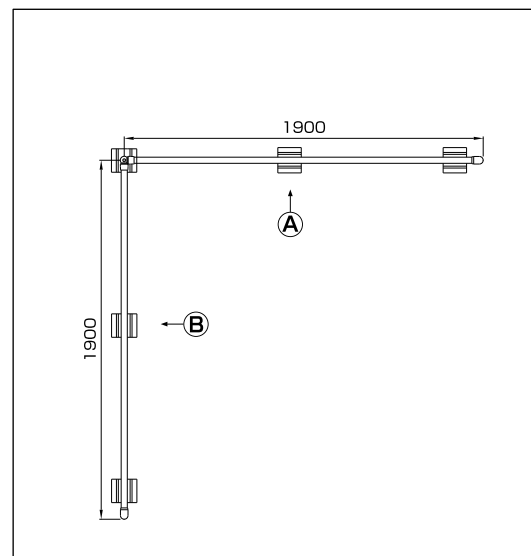


## 施工例 (寸法は単位mmです)

### 玄関前



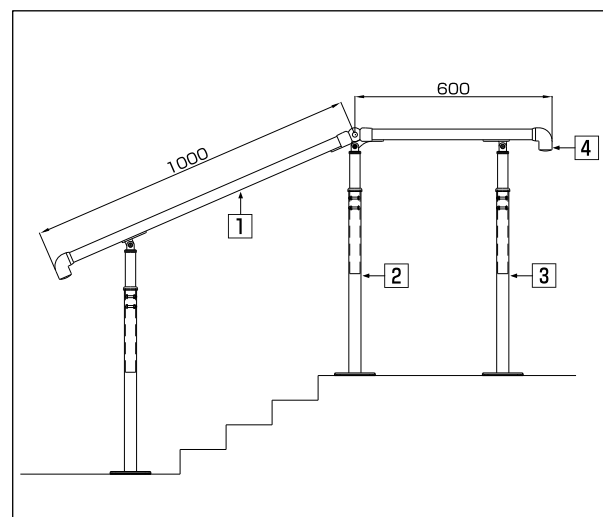
品名	品番	数量
① 本体4000 単色/木目	AEテスリ4000-※	1
② AEコーナー支柱 (ベースプレート式)	AEコーナーシチュウBP	1
③ 支柱 (ベースプレート式)	AEシチュウBP	4
④ 曲りエンド縦用 単色/木目	AEマガリエンドタテガタ-※	1



### アプローチ階段Ⅲ (コーナー支柱)



品名	品番	数量
① 本体2000 単色/木目	AEテスリ2000-※	1
② AEコーナー支柱 (ベースプレート式)	AEコーナーシチュウBP	1
③ 支柱 (ベースプレート式)	AEシチュウBP	2
④ 曲りエンド縦用 単色/木目	AEマガリエンドタテガタ-※	1



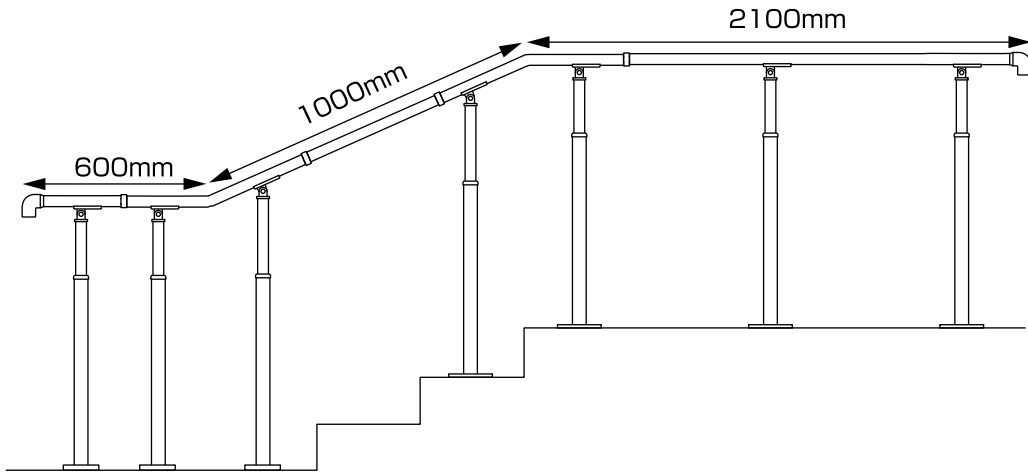
※品番はカラー4タイプ商品となります。品番末尾が、PC(チョコレート)・PGR(グレー)・WLB(木目ライトブラウン)・WMB(木目ミディアムブラウン)色番になります。

① プランニングの手順

1. 設置場所の寸法測定
2. 使用部材 (手すり部分) の割付
3. プランニングルールについて
4. 支柱及び金具類の割付
5. 納まり等の最終確認と部材数量算出

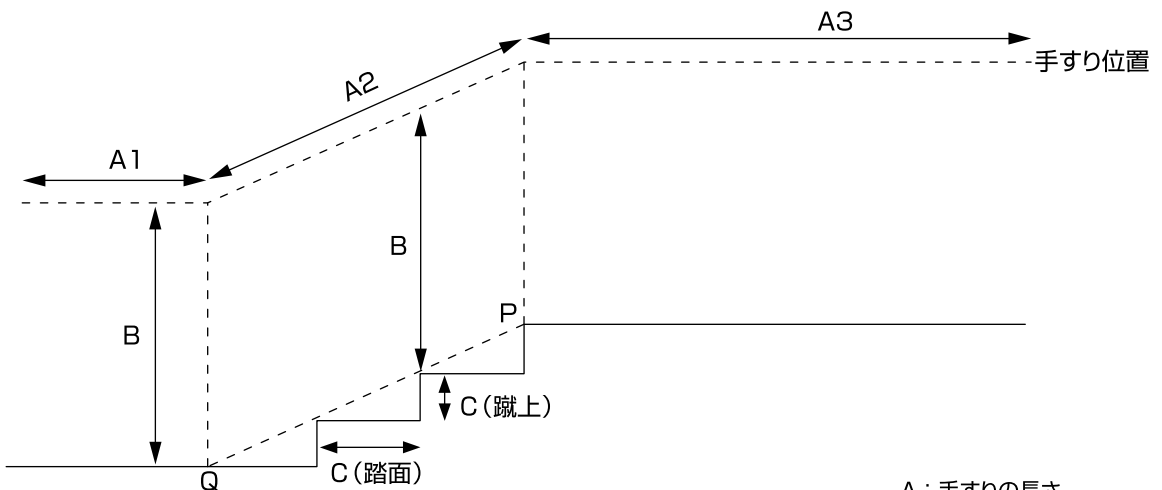
② 手順

手順の説明は下記のプランを例にして説明しています。



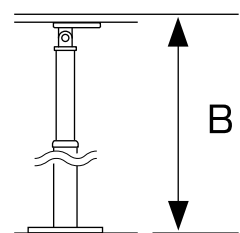
① 設置場所の寸法測定

● 手すりを設置したい場所の寸法を測定してください。



- A. 設置したい手すりの長さを測定してください。(A1+A2+A3)  
手すり高さを一定にする場合、斜長 (A2) 上端は段鼻P点の上部になります。また下端は階段勾配線と地面の交点Qの上部になります。
- B. 手すりの高さを決めてください。  
一般的には、床面から手すり上表面までの高さを示します。(図ア)  
階段部分は、段鼻からの高さになります。
- C. 階段部分は各段の蹴上、踏面寸法を測定してください。

A : 手すりの長さ  
B : 手すりの高さ

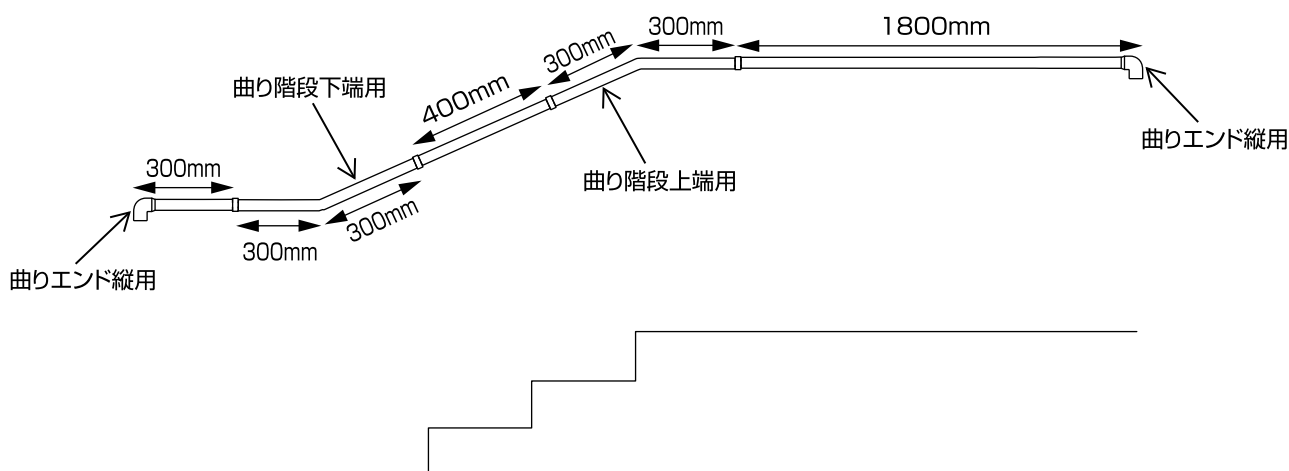


図ア

プランニング (使用部材の割付と算出)

② 使用部材 (手すり部分) の割付

● 設置したい手すり部分に手すりを配置してください。

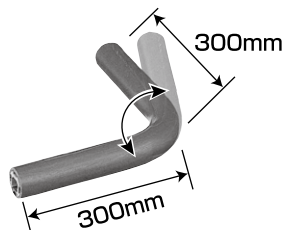


A. 曲り部分に曲り手すりを設置してください。

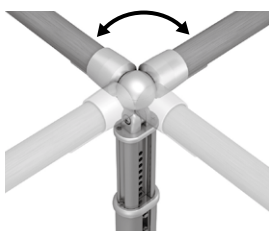
- ・ 出隅・入隅用、階段上端用、階段下端用は曲げ部分より300mmとなります。
- ・ 3次元曲げについてはフリージョイントを使用してください。フリージョイントは中心で曲がりますので、曲げ部分より約100mmとなります。
- ・ コーナー支柱を使用する時は、曲り手すりは必要ありません。

各部材には調整可能範囲がありますので注意してください。

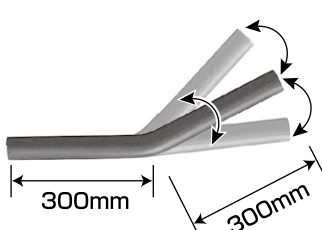
曲り (出隅用、入隅用)  $90^{\circ}+45^{\circ}$



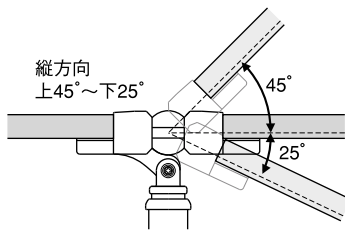
コーナー支柱  
水平方向  $90^{\circ}+180^{\circ}$



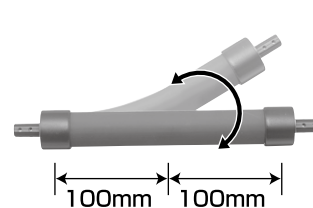
曲り (階段上端用、下端用)  $30^{\circ}\pm 15^{\circ}$



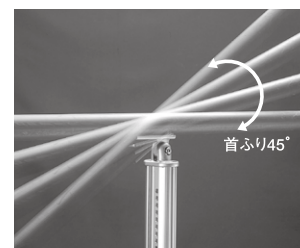
鉛直方向 上  $0^{\circ}+45^{\circ}$ まで  
下  $0^{\circ}-25^{\circ}$ まで



フリージョイント  $0^{\circ}+90^{\circ}$



支柱  $0^{\circ}\pm 45^{\circ}$



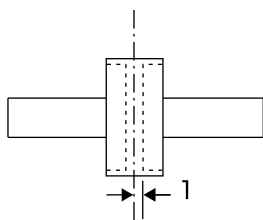
⚠ 注意

## プランニング (使用部材の割付と算出)

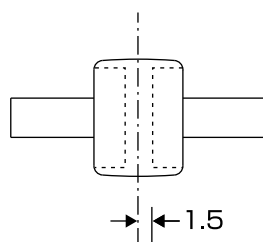
B. 直線部分には直手すりを使用しますので長さを算出してください。

- ・ 曲り手すりとの接続はジョイントが必要です。

ジョイント



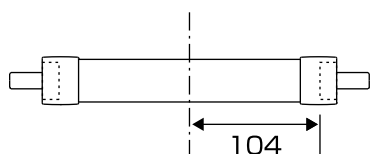
カバージョイント



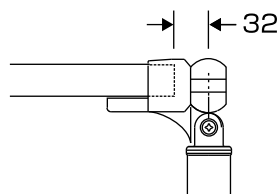
(単位：mm)

- ・ 曲り手すり以外の接続寸法は以下になります

フリージョイント



コーナー支柱



(単位：mm)



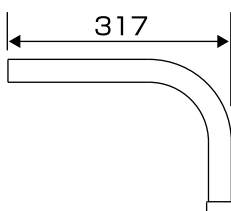
**注意**

長さの調整は、直手すりを切断して行ってください。  
曲り手すりは切断しないでください。

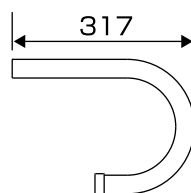
C. 端末部材を決めてください。

- ・ 各部材の接続寸法は以下になります。  
曲り手すり端部用を使用するときはジョイントが必要になります。

曲り (手すり端部用)

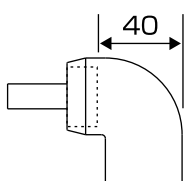


曲り (手すり端部用B)

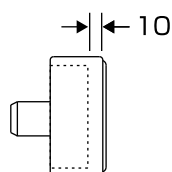


(単位：mm)

曲りエンド



止りエンド

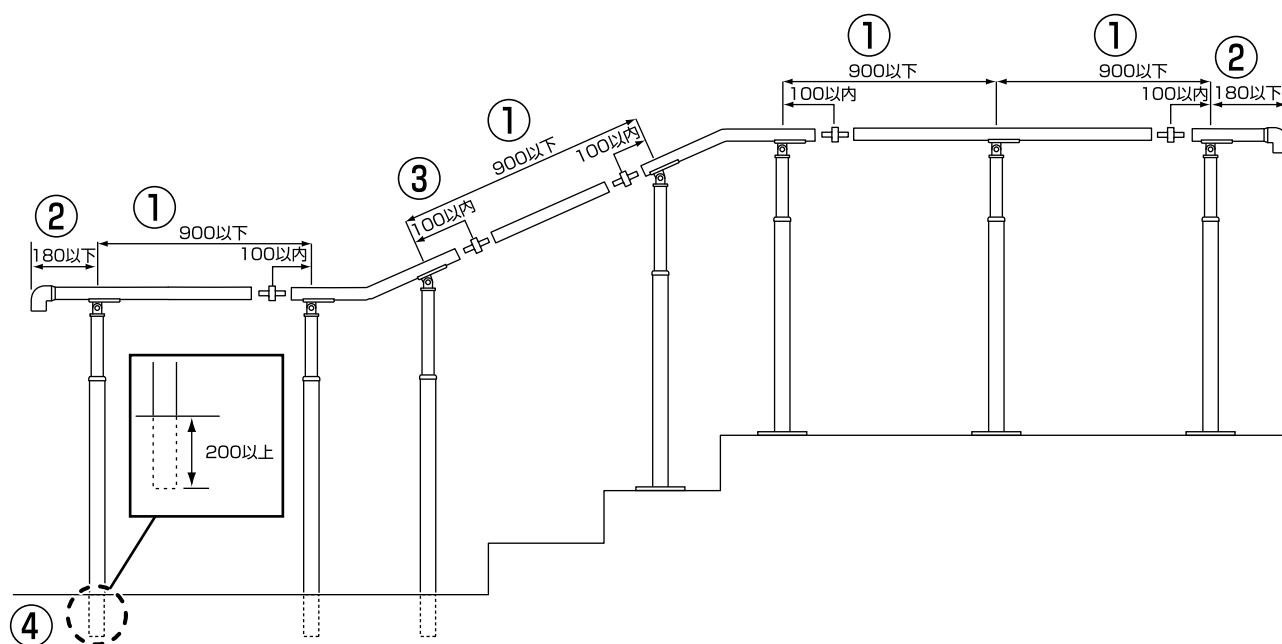


(単位：mm)

### ③ プランニングルールについて

- プランニングには以下のルールがありますのでルールを守ってプランニングしてください。

※図中の番号は、下記 (必ずお守りください) の番号を表示しています。



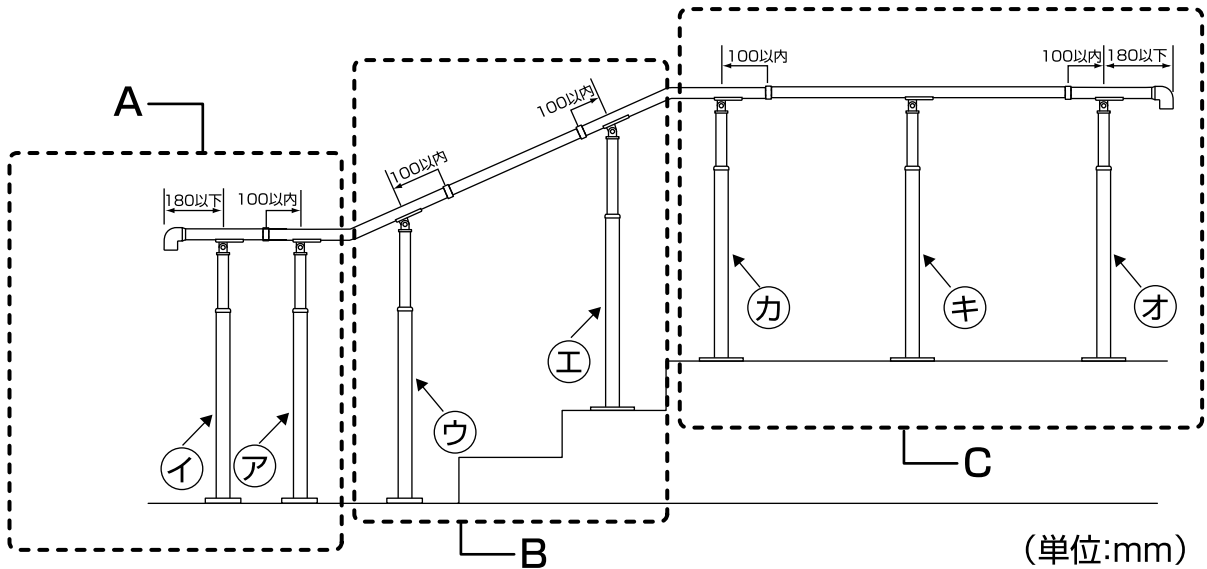
#### 必ずお守りください

- ① ▶ 金具類および支柱の最大ピッチは**900mm以下**としてください。
- ② ▶ 手すり端部のはね出し長さは**180mm以下**としてください。
- ③ ▶ 手すりの接続部分より**100mm以内**の所に必ず金具類、もしくは支柱を取付けてください。
- ④ ▶ 埋め込みタイプの支柱については、埋め込み寸法を、必ず**200mm以上**としてください。  
▶ 手すり長さの調整は、本体2000および4000を切断して調整してください。曲り手すりは切断しないでください。

上記のルールにもとづき、必要部材、数量、取付位置などの設置プランを決定してください。

#### ④ 支柱及び金具類の割付

●③のルールに基づいて支柱及び金具類を配置してください。



##### A. 上図A部分について

右側が曲り手すりとの接続なので、接続部分に支柱 (ア) が必要です。  
 左側ははね出し部分なので180mm以下の所に支柱 (イ) が必要です。  
 従って両支柱 (アとイ) の間は220mmとなり最大スパン900mm以下なので  
 両支柱 (アとイ) でルール通りとなります。

##### B. 上図B部分について

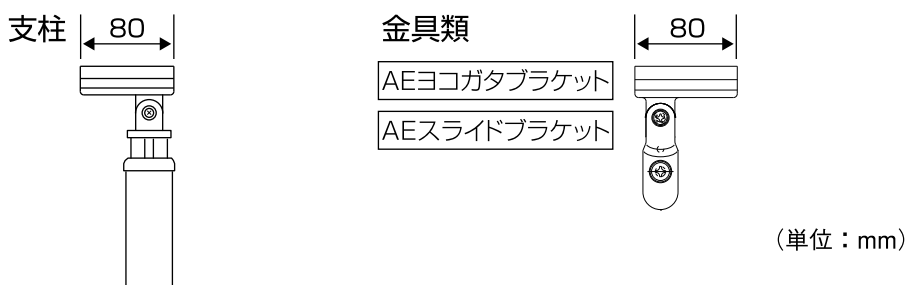
両側が曲り手すりとの接続なので、接続部分に支柱 (ウとエ) が必要です。従って  
 両支柱 (ウとエ) の間は600mmとなり、最大スパン900mm以下なので  
 両支柱 (ウとエ) でルール通りとなります。

##### C. 上図C部分について

右側がはね出し部分なので180mm以下の所に支柱 (オ) が必要です。  
 左側は曲り手すりとの接続なので、接続部分に支柱 (カ) が必要です。  
 従って両支柱 (オとカ) の間は1,720mmとなり、最大スパン900mmを超えて  
 いるので、間に1本支柱 (キ) が必要となります。

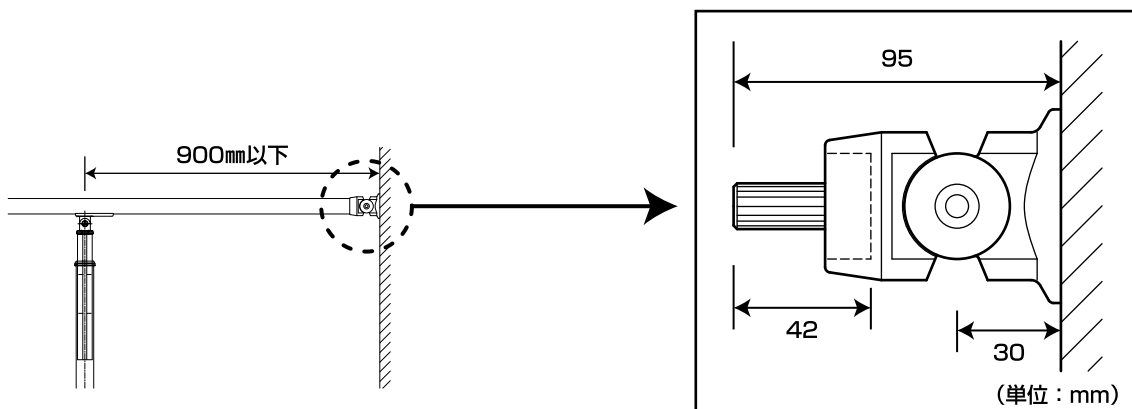
<b>注意</b>	<b>部材配置での注意</b>
	支柱及びブラケット設置でのアンカー穴あけ及びコア抜きはへりあき寸法100mm以上としてください。

D. 支柱及び金具類の連結寸法は以下になります。

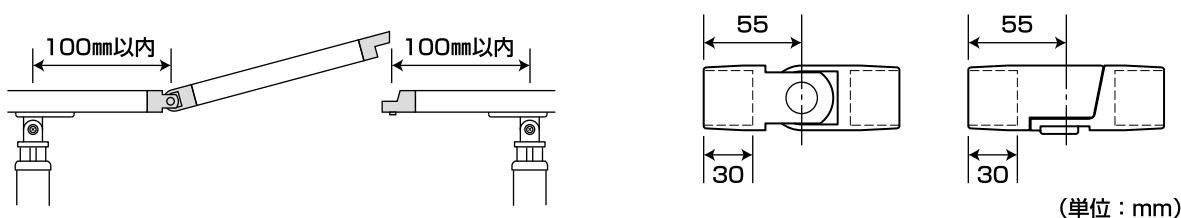


## プランニング (使用部材の割付と算出)

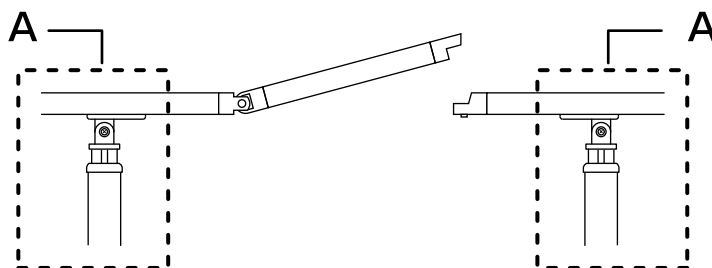
E. 自在ソケットを使用する時は以下の通りに配置してください。



F. 遮断機ブラケットを使用する時は以下の通りに置いてください。



遮断機ブラケットを支持する為に使用できる部材は限られています。  
使用不可能な部材もありますので注意してください。



### Aの部分について

- 手すりに使用できる部材  
 本体2000 (及び4000)  
 曲り出隅・入隅用、階段上端用、階段下端用

※ 曲り手すり端部用、端部用Bは使用できません。

- 支持に使用できる部材  
 支柱ベースプレート式  
 支柱埋め込み式  
 支柱勾配対応式  
 支柱高さ固定式

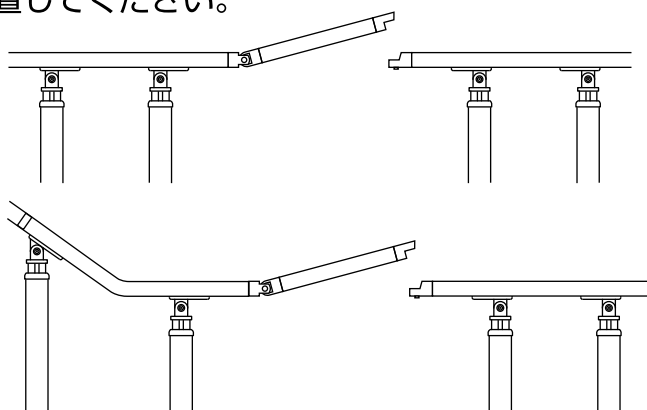
壁付きブラケット  
 壁付きスライドブラケット

※ コーナー支柱 (4種)、壁付きブラケット縦型、自在ソケットは使用できません。

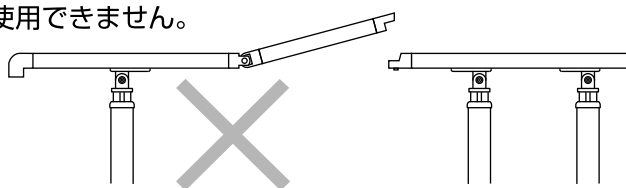
⚠ 注意

## プランニング (使用部材の割付と算出)

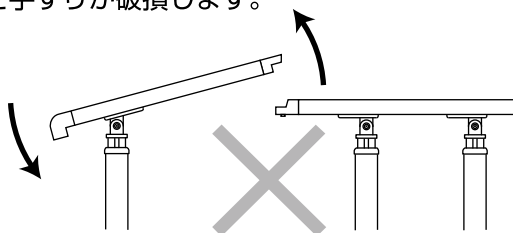
- 支持部材の数量  
必ず2本設置してください。



※1本のみでは使用できません。



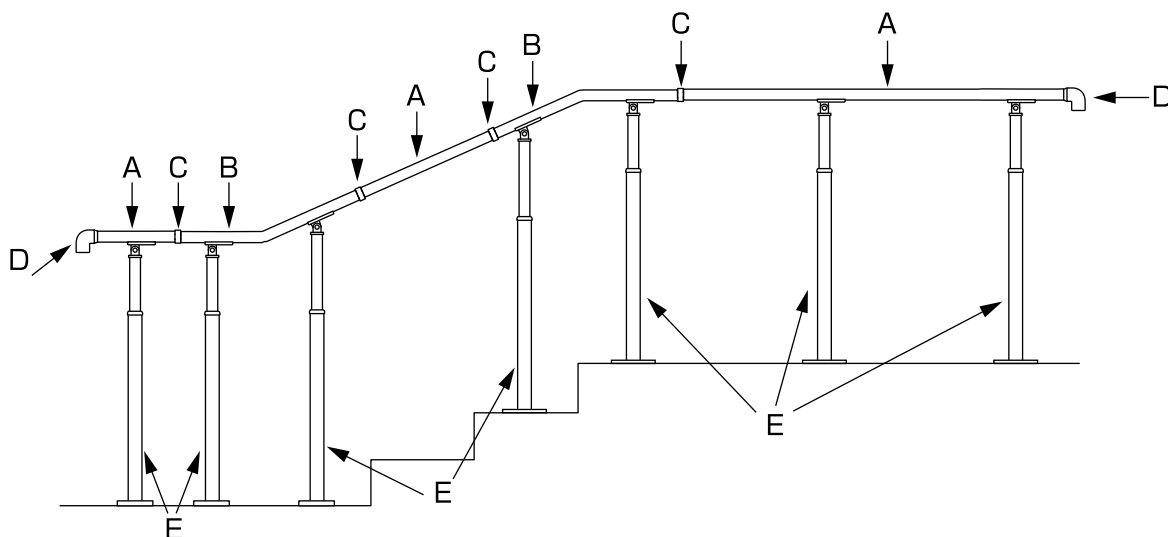
※遮断機ブラケットは必ずパーツA、B両方使用してください。  
パーツBのみの使用など手すりが破損します。



⚠注意

### ⑤ 納まり等の最終確認と部材数量算出

- プランニング内容に問題がないか確認し、数量を算出してください。

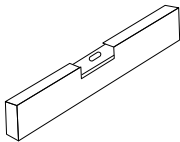
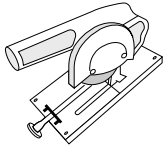
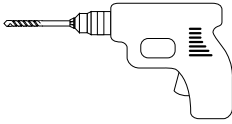
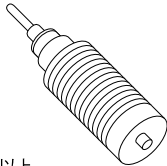
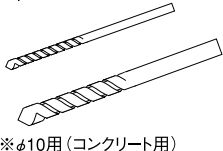
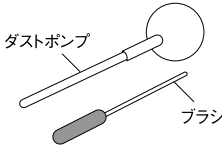
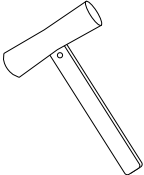
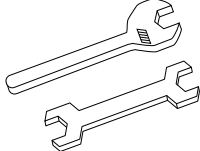
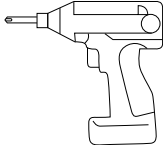
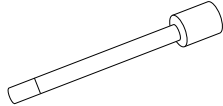


- A. 手摺本体2000×2本 (又は4000×1本)
- B. 曲り階段上端用×1本 曲り階段下端用×1本
- C. ジョイント (又はカバージョイント) ×4個
- D. 曲りエンド縦用 (又は曲りエンド横用又は止りエンド) ×1セット (1セット2個入り)  
※端部用 (又は端部用B) を使用する場合は、ジョイント (又はカバージョイント) が同数必要です。  
※曲りエンド縦用 (又は横用) については、支柱の時は縦用、金具類の時は横用をおすすめします。
- E. 支柱×7本



## 施工手順 (はじめに)

### 必要工具

水準器	チップソー切断機	コンクリートドリル	ホルソー	ドリル
	 ※アルミ用の刃を使用してください		 ※φ70以上	 ※φ8用 (コンクリート用) ※φ10用 (コンクリート用)
ダストポンプ・ブラシ	ハンマー	スパナ・モンキーレンチ	電動ドライバー	六角ソケット (M8用)
 ダストポンプ ブラシ		 ※M8用		 ※M8用

### 施工手順

[床面・地面へ支柱を設置する場合]

②支柱の設置 (P17~P21)

ベースプレート式の場合 (P17~)  
埋め込み式の場合 (P20~)

④手すり本体の取付 (P24)

⑤接続部材の取付 (P25)

⑥端末部材の取付 (P26)

⑦高さ調整 (P27)

⑧アンダーカバーの取付 (P28)

⑨確認検査 (P28)

[壁面へ金具類を設置する場合]

③金具の設置 (P22~23)

④手すり本体の取付 (P24)

⑤接続部材の取付 (P25)

⑥端末部材の取付 (P26)

⑧アンダーカバーの取付 (P28)

⑨確認検査 (P28)

[縦型手すりを設置の場合]

縦型手すりの設置方法についてはP22~23を参照してください。

[遮断機ブラケットを接続する場合]

遮断機ブラケットの接続方法についてはP26~27を参照してください。

②支柱の設置

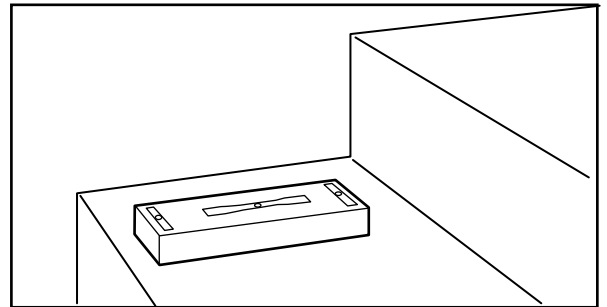
※埋め込み式の場合はP.14へ進んでください。  
 ※金具の設置の場合はP.16へ進んでください。

ベースプレート式の場合

支柱(ベースプレート式) **AEシチュウBP**、支柱(勾配対応式) **AEシチュウスロープ**、  
 AEコーナー支柱(ベースプレート) **AEコーナーシチュウBP**、  
 AEコーナー支柱(勾配対応式) **AEコーナーシチュウスロープ**

1) 水平の確認

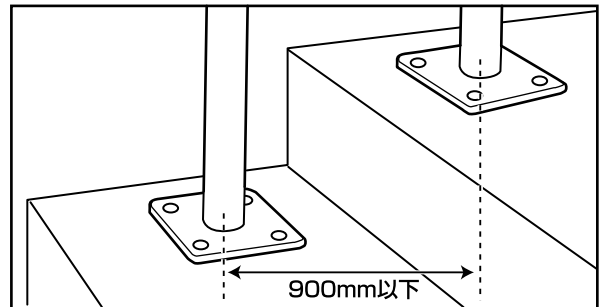
設置場所が、水平であるか水準器を確認してください。



**注意** 水平でないときは、ベースプレートを固定する際ベースプレートと床の間にワッシャーなどを挿入して、水平になるように施工してください。

2) 設置位置の決定

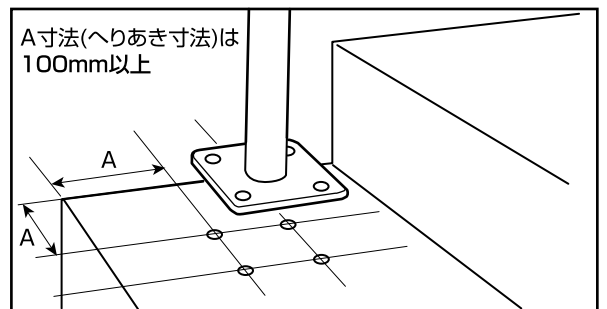
支柱を設置したい位置に仮置きしてください。



**注意** 支柱の間隔は最大900mm以下としてください。

3) マーキング

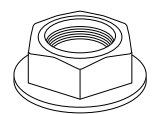
ベースプレートの取付穴の位置に印をつけてください。



**注意** へりあき寸法は100mm以上としてください。これより狭いとコンクリートが割れる恐れがあります。

次頁の4), 5) アンカー取付の説明は、推奨品での説明になります。  
 他のアンカーを使用する場合はそのアンカーに適した施工を行ってください。

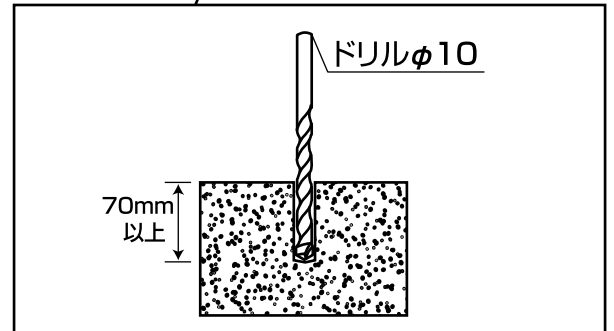
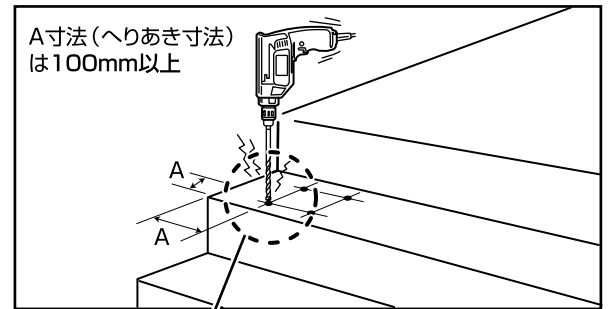
推奨品



ナイロンプラグ HUD-L(φ10×70) (ヒルティ製)    ハンガーボルト (M8×80)    サラバネ付六角ナット (M8用)

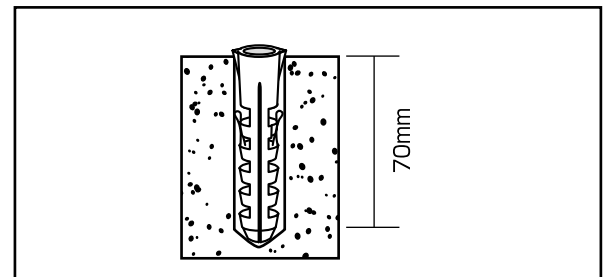
#### 4) アンカー下穴の穴あけ

コンクリートドリルを用いてドリルφ10mmで下穴を深さ70mm以上あけてください。(穴内の切粉は、ダストポンプなどを用いて除去してください。)

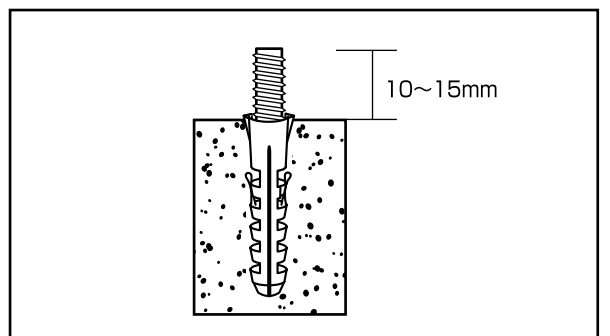
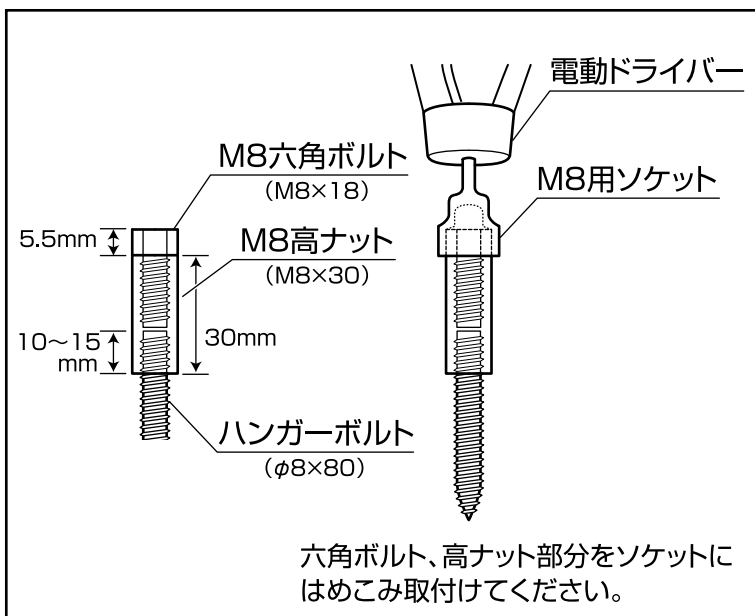
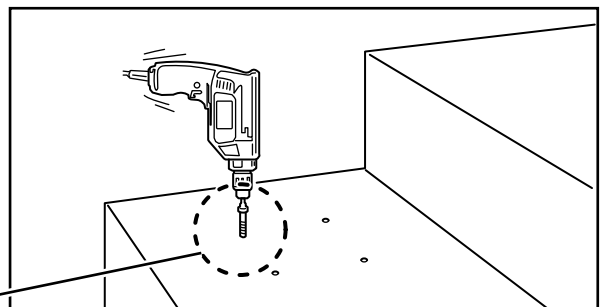


#### 5) アンカー挿入

ハンマーを用いて下穴にナイロンプラグを挿入してください。



次にアンカー治具 (高ナット、六角ボルト) を併用して、電動ドライバーを用いて、ハンガーボルトをナイロンプラグに挿入してください。

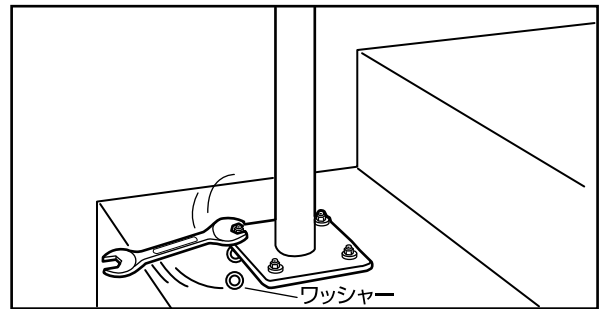


## 6) 支柱を水平・垂直に固定する

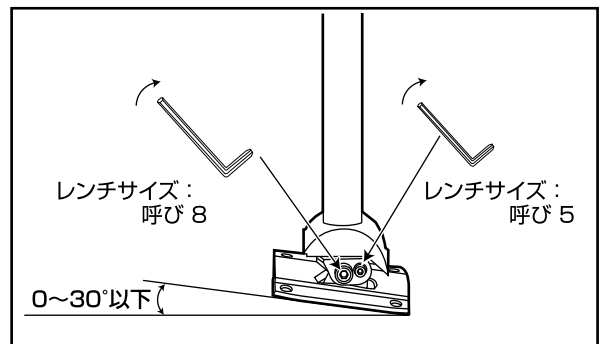
水準器を用いて支柱が水平・垂直になるように合わせ、サラバネ付六角ナットでベースプレート固定してください。

### ⚠ 注意

水平、垂直にならない時は、ベースプレートと床の間にワッシャーなどを挿入して調整してください。

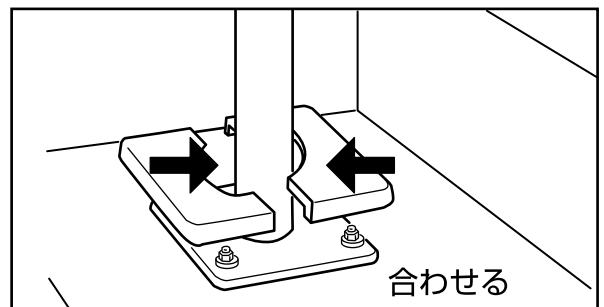


支柱(勾配対応式)は支柱の角度を六角レンチにて調整してください。

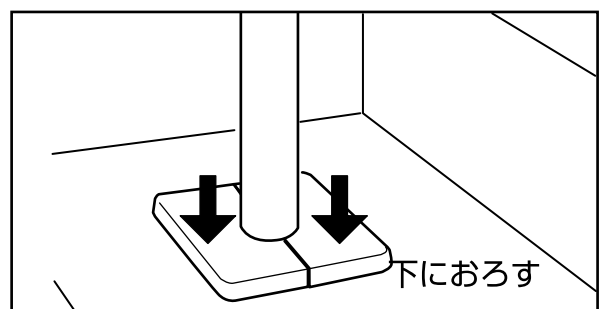


## 7) 支柱カバーの取付

1) 支柱カバーを、支柱にはさみ込むように取り付けます。パチンとはまるようにはめてください。



2) 支柱カバーをおろし、ベースプレートに固定してください。



### ⚠ 注意

支柱カバーは一度はめると外せません。はめる前には、アンカーがきちんと取り付けられているか必ず確認してください。

**埋め込み式の場合**

支柱(埋め込み式) **AEシチュウウメコミ**、支柱(ベーシック) **AEシチュウベーシック**、  
 AECコーナー支柱(埋め込み式) **AECコーナーシチュウウメコミ**、  
 AECコーナー支柱(ベーシック) **AECコーナーシチュウベーシック**

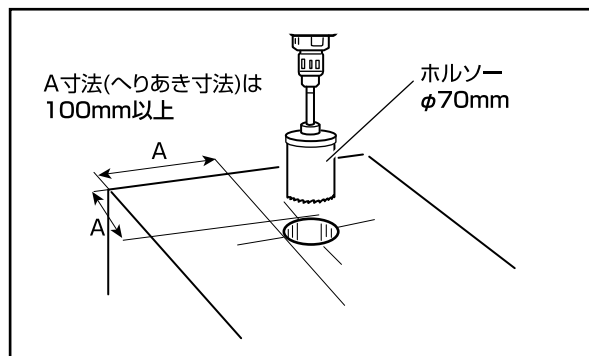
**1) コア抜き**

ホルソーを用いて支柱を埋め込む位置に穴をあけてください。(φ70mm)

**注意**

■支柱の埋め込み深さは200mm以上としてください。へりあき寸法は100mm以上としてください。

これより狭いとコンクリートが割れるおそれがあります。



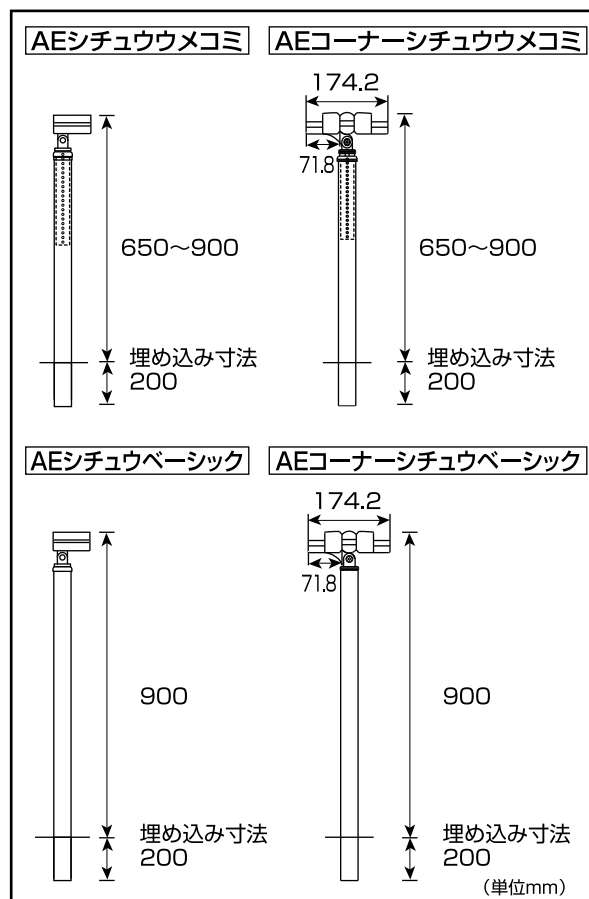
**2) 支柱の切断**

設置したい高さに合わせて、支柱を切断してください。

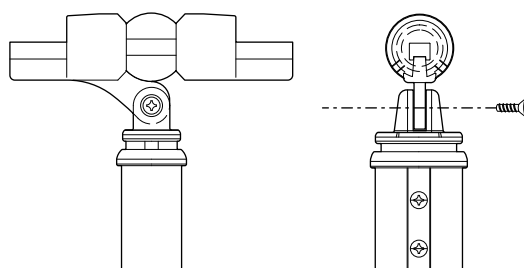
(製品は右図の長さになっています。)

**注意**

支柱埋め込み式 **AEシチュウウメコミ**、**AECコーナーシチュウウメコミ** は、設置してから高さ調整できますが、支柱高さ固定式 **AEシチュウベーシック**、**AECコーナーシチュウベーシック** は、高さ固定のため、設置してからの調整はできません。



コーナー支柱のコーナージョイントは組付け必要



### 3) 支柱の設置

支柱をモルタルで固定してください。

**注意**

水準器を用いて支柱が垂直になるように調整して固定してください。

**注意**



必ず守る

- 埋め込み深さは200mm以上としてください。
- また、切断後は右図のように水抜き穴をあけてください。

**注意**

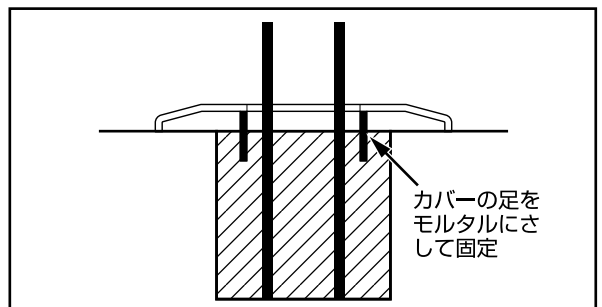
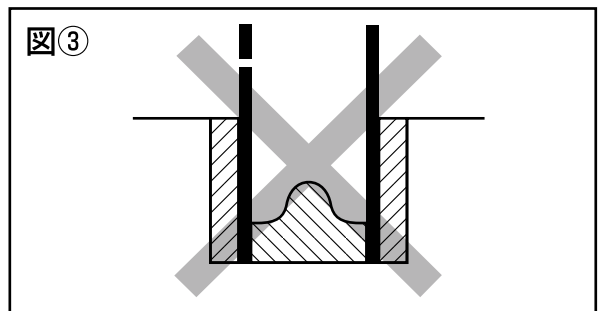
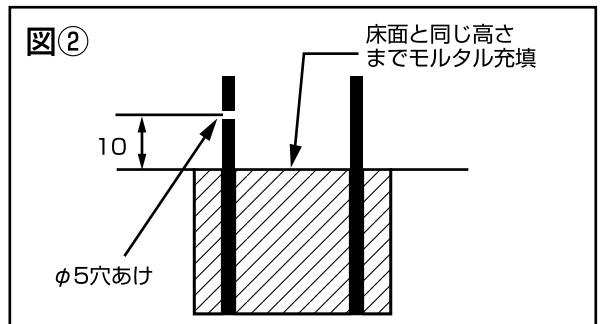
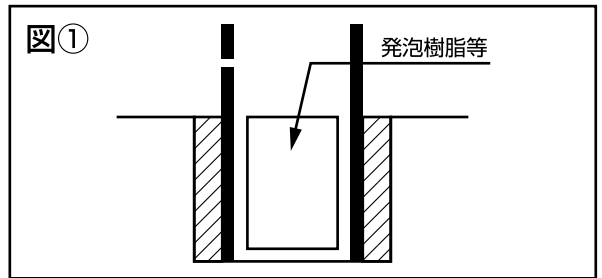
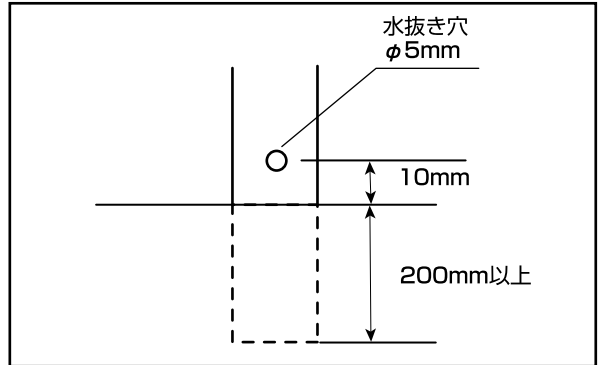
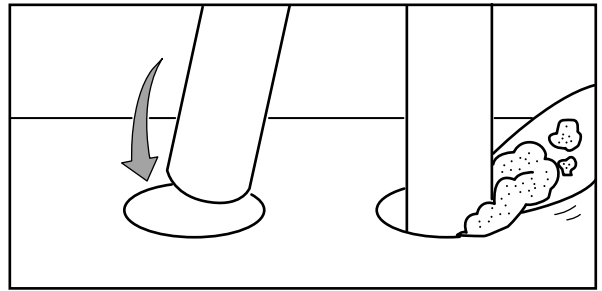


必ず守る

支柱を埋め込む際は、右図の①のように発泡樹脂等を入れての施工をお願いします。また、うちがわにモルタルを入れる場合は、図②のように床面まで充填させてください。図③のような不足状態は絶対に避けてください。

※水溜りによる腐食の防止、凍結防止のため必ず水抜き穴をあけてください。

また、腐食防止として、埋め込み部分の支柱内側には、補修液等でのコーティングをおすすめします。



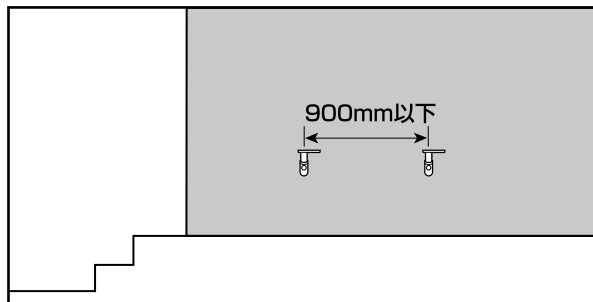
支柱用埋め込みカバーは、埋め込む前に、支柱に通してください。  
ある程度モルタルが固まったらカバーをおろしてください。

### ③金具の設置

#### 1) 設置位置の決定

金具類の設置する位置を決めてください。

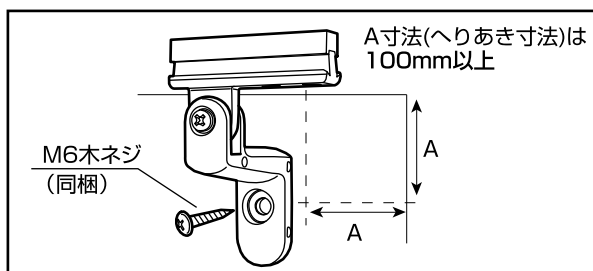
<b>注意</b>	金具類の間隔は最大900mm以下としてください。 曲面には取り付けないでください。 強度が不足してケガをするおそれがあります。
-----------	---



#### 2) マーキング

金具類のアンカー位置に印を付けてください。

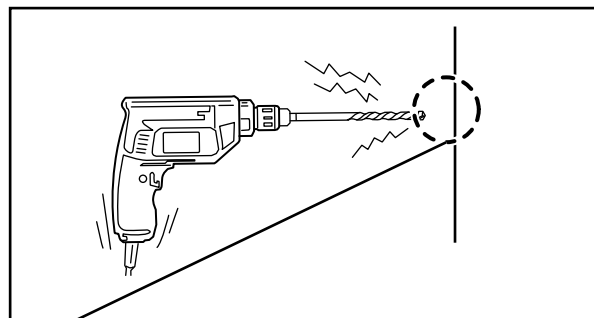
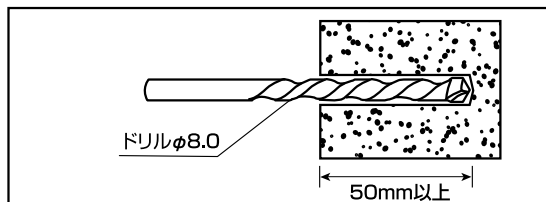
<b>注意</b>	へりあき寸法は100mm以上としてください。 これより狭いとコンクリートが割れるおそれがあります。
-----------	--



#### 3) アンカー下穴の穴あけ

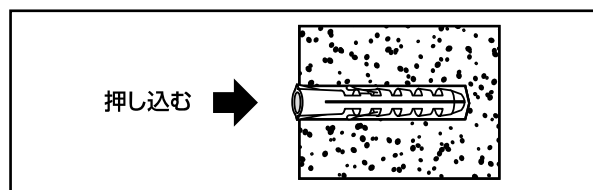
コンクリートドリルを用いて、ドリルφ8mmで下穴を50mm以上あけてください。

(穴内の切粉は、ダストポンプなどを用いて除去してください。)



#### 4) アンカー挿入

ハンマーを用いて下穴にナイロンプラグを挿入してください。



次に金具類を押さえ、木ねじ(同梱)で固定してください。

**壁付きスライドブラケット**

**AEスライドブラケット**

ベースを固定してください。

次に本体とベースを付属の小ねじで固定してください。(出幅を調整してください。)

**自在ソケット**

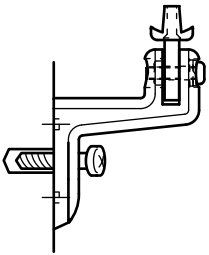
**AEソケット**

ベースを固定してください。

次に本体とベースを付属の小ねじで固定してください。

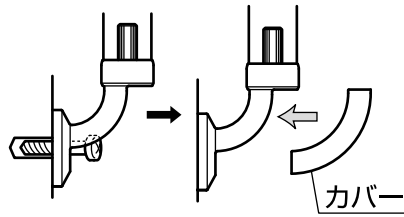
壁付きブラケット

AEヨコガタブラケット



壁付きブラケット縦型

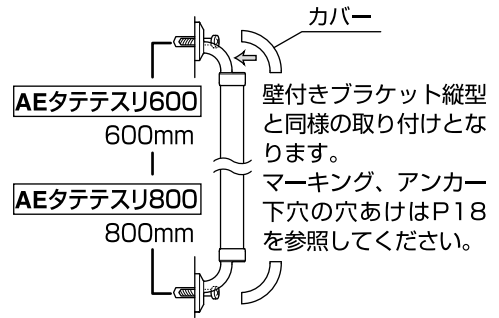
AEタテブラケット



壁付きブラケット縦型を取り付けた後、カバーをはめてください。

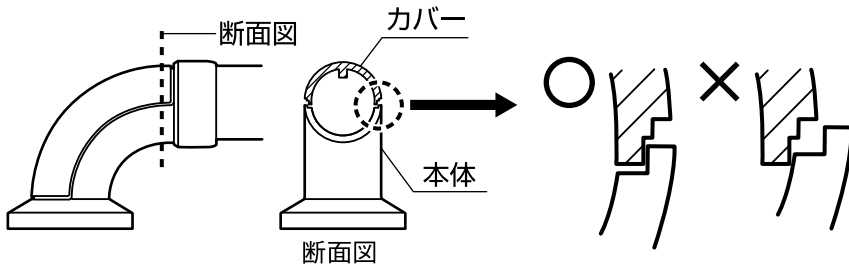
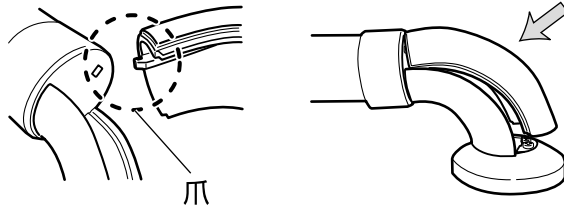
縦型手すり

AEタテレスリ



壁付きブラケット縦型と同様の取り付けとなります。  
マーキング、アンカー下穴の穴あけはP18を参照してください。

カバーは、上部の爪を引っ掛けた後、ゆっくり押し込んではめてください。  
(カバーは「パチン」と小さな音がして、はまります)



⚠注意



必ず守る

必ず先に上部の爪を掛けてください。また、ハンマーなどで叩いてはめないでください。カバーが破損する恐れがあります。

⚠注意



必ず守る

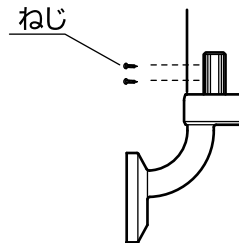
カバーをはめる時は、幅方向の位置に注意して取り付けてください。わずかな段差ですが、位置をまちがえると、カバーの爪が折れるなど、カバーが破損する恐れがあります。

⚠注意



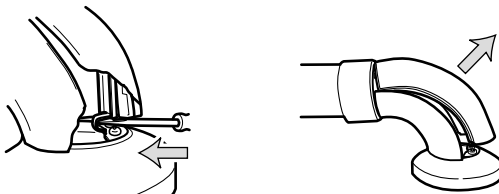
必ず守る

壁付きブラケット縦型単体は、あらかじめ壁付きブラケット縦型と手すり本体を取り付けてから壁に取り付けてください。



付属のタッピンねじ2本で手すり本体の裏側から固定。

カバーを外す場合は、カバー下部の穴に小さなマイナスドライバーなどを挿入し、カバー取付金具を押し込んだ状態を保ちながら、カバーを持ち上げてください。



⚠注意



必ず守る

必ずカバー取付金具を押し込んだ状態で外してください。金具が破損する恐れがあります。



#### ④手すり本体の取付

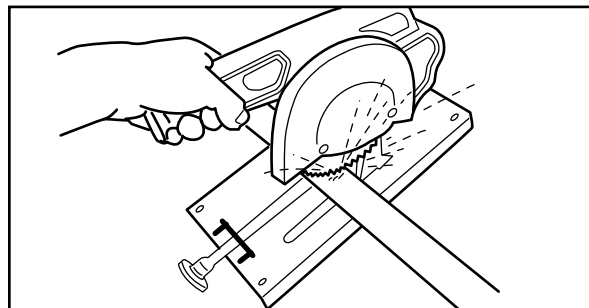
##### 1) 手すり本体の切断

設置長さに合わせ、手すり本体を切断してください。



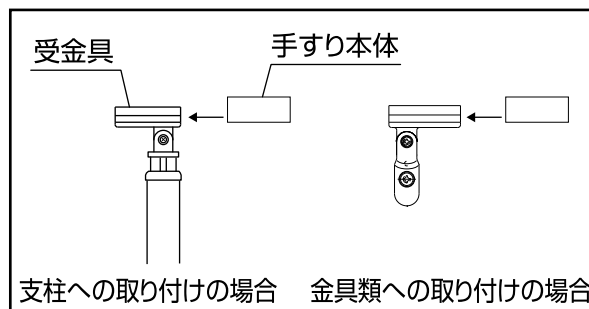
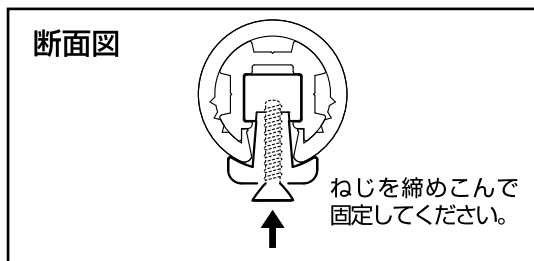
**注意**

アンダーカバーを外してから切断してください。  
切断面はやすり等を使用し、バリを取り除いてください。



##### 2) 手すり本体の取付

支柱および金具類の受金具に手すり本体を取り付けてください。



##### 3) AEコーナー支柱上部のジョイントへの取付

支柱上部のコーナージョイントは次のような角度調整にできます。垂直方向の角度は上45度～下25度以下となります。水平方向の角度は90度～270度以下となります。組合せで3次元への対応も可能です。

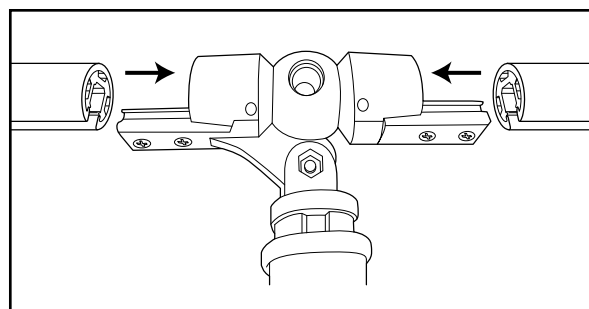
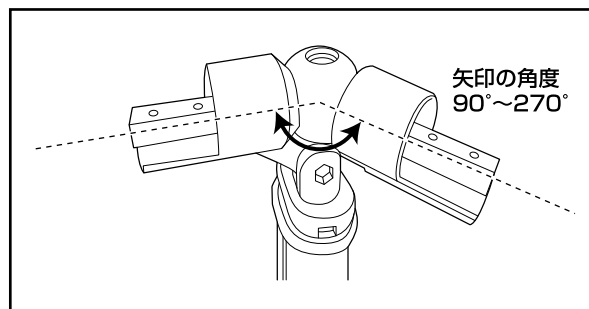
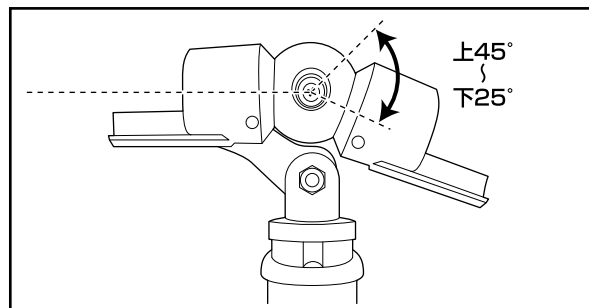
※支柱の固定方法及び他の部材との組合せ手順に付いては、支柱の設置方法 (P.17～) にしたがっておこなってください。

各ねじを緩め、手すり本体を入れてください。コーナージョイントを設置に合うように角度をあわせてください。



**注意**

必要以上に動かすとコーナージョイントが支柱本体に当たりキズが付くおそれがありますので注意してください



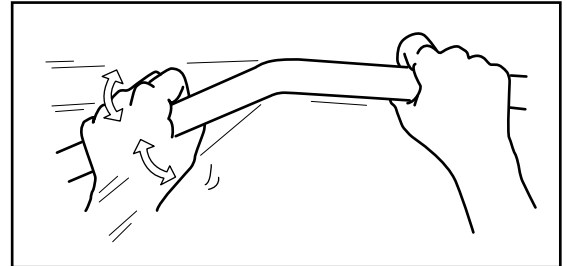
角度が決まったら各ねじを締めて固定してください。  
止めねじは付属の六角レンチを用いて固定してください。

⑤ 接続部材の取付 (カラー4タイプ商品)

- 曲り(出隅・入隅用) AEマガリデスミヨウ-PC・-PGR・-WLB・-WMB
- 曲り(階段上端用) AEマガリカイドンウエヨウ-PC・-PGR・-WLB・-WMB
- 曲り(階段下端用) AEマガリカイドンシタヨウ-PC・-PGR・-WLB・-WMB

1) 曲げの加工・調整

設置場所に合わせ、曲り手すりの角度の微調整を行ってください。階段上用、下用は30°に加工してあります。15°の範囲(=15°~45°)で調整できます。出隅用は90°に加工してあります。鈍角に45°(=90°~135°)で調整できます。調整後、手すり本体を接続する場合は、ジョイントまたは、カバージョイントを用いて行ってください。



**△注意** 角度の微調整は必ずゆっくりと一回で行ってください。繰り返し微調整されると強度が低下します。

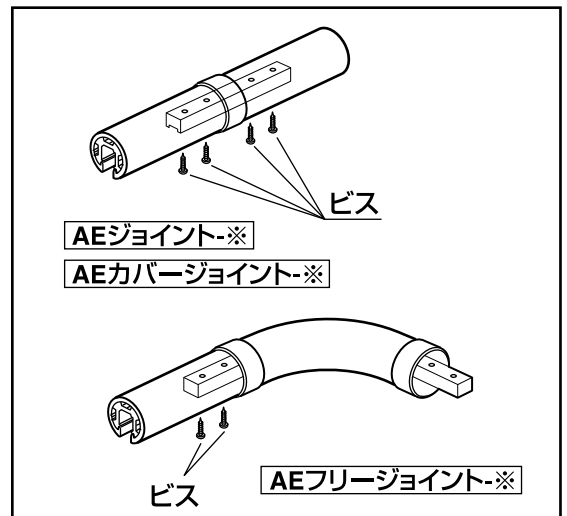
	出荷時	調整範囲
階段上用	30°	15°~45°
階段下用	30°	15°~45°
出隅用	90°	90°~135°

- ジョイント AEジョイント-PC・-PGR・-WLB・-WMB
- カバージョイント AEカバージョイント-PC・-PGR・-WLB・-WMB
- フリージョイント AEフリージョイント-PC・-PGR・-WLB・-WMB

2) 手すり本体の取付

付属のビスを用いて、手すり本体に取り付けてください。

**△注意** ビスを取り付ける時は、締め付けトルク10kg以内で行ってください。



※品番末尾が、PC(チョコレート)・PGR(グレー)・WLB(木目ライトブラウン)・WMB(木目ミディアムブラウン)色番になります。

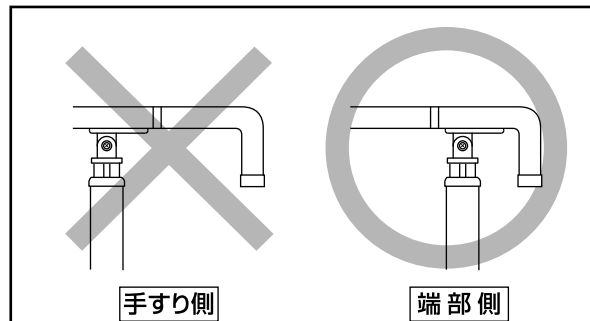
⑥ 端末部材の取付 (カラー4タイプ商品)

曲り (手すり端部用) AEマガリタンブヨウST-PC・-PGR・-WLB・-WMB

曲り (手すり端部用B) AEマガリタンブ (B) ST-PC・-PGR・-WLB・-WMB

ジョイントまたは、カバージョイントを用いて接続してください。

**注意** 支柱または金具類は端部用の方に取付けてください。



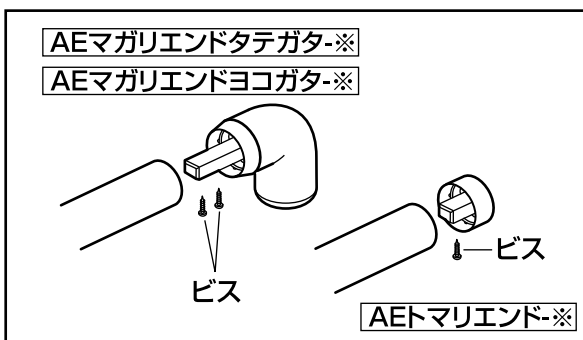
止りエンド AEトマリエンド-PC・-PGR・-WLB・-WMB

曲りエンド縦用 AEマガリエンドタテガタ-PC・-PGR・-WLB・-WMB

曲りエンド横用 AEマガリエンドヨコガタ-PC・-PGR・-WLB・-WMB

付属のビスを用いて手すり本体に取り付けてください。

**注意** (曲りエンドについて)  
 エンドは奥まで充分差し込んでから固定してください。  
 奥まで差し込んでいないと外れるおそれがあります。  
 ビスを取り付ける時は締め付けトルク10kg以内で行ってください。

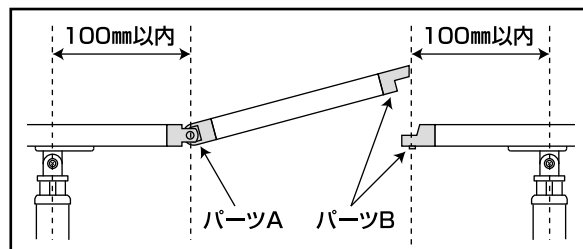
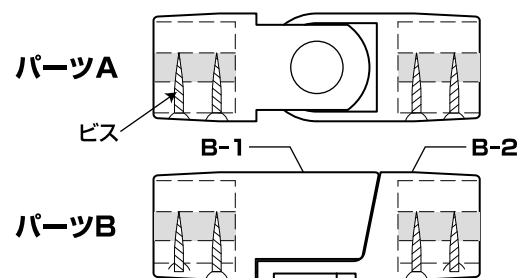


遮断機ブラケット AEシャダンキ

1) 遮断機ブラケットは支柱もしくは壁付きブラケット・スライドブラケットから100mm以内の位置に配置してください。

**注意**

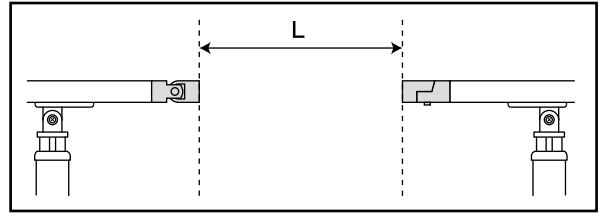
パーツA、パーツBの上下左右を間違わないように取付けてください。  
 (ビスの頭が見える方が下になります)



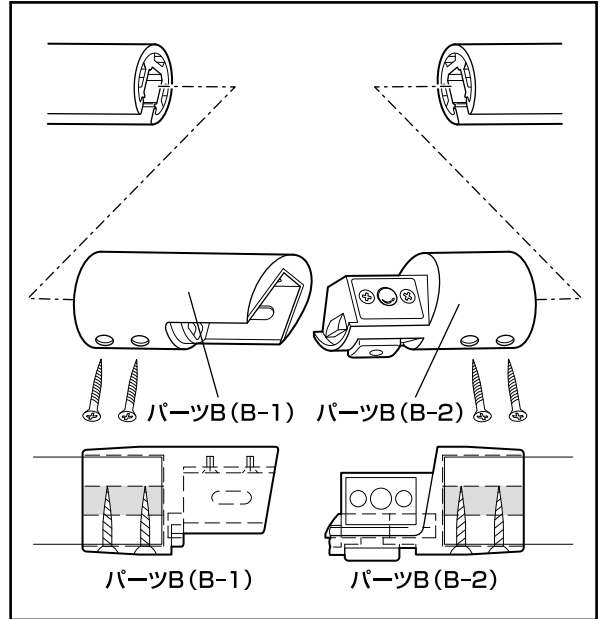
※品番末尾が、PC (チョコレート)・PGR (グレー)・WLB (木目ライトブラウン)・WMB (木目ミディアムブラウン) 色番になります。

## 施工

2) はね上がる部分の手すり材を準備してください。  
 長さはパーツA・B間の寸法Lに60mm足した寸法です。



3) パーツA、Bのビスをゆるめ、手すりにスライドさせて入れます。  
 奥まで入っていることを確認ししっかりとビスを締めてください。



### ⚠ 注意

遮断機を上げた状態で荷重をかけないでください。手すりが破損し、けがや重大事故につながる恐れがあります。遮断機ブラケットで指などを詰めないようにしてください。手すり以外での用途では使用しないでください。遮断機ブラケットを使用する上で注意点がありません。P14~15を参照し、誤った使用をしないでください。

## ⑦ 高さ調整

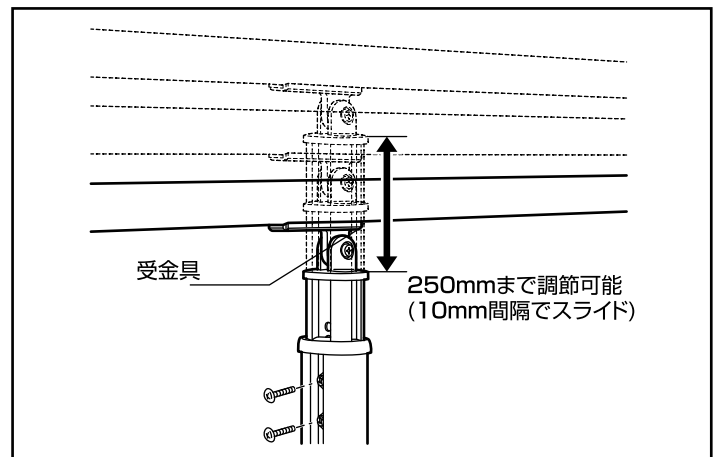
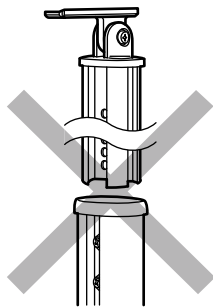
支柱をスライドさせて高さを調整してください。

### ⚠ 注意

支柱ベシック  
**AEシチュウベシック**、  
**AEコーナーシチュウベシック**は、  
 高さ調整できません。

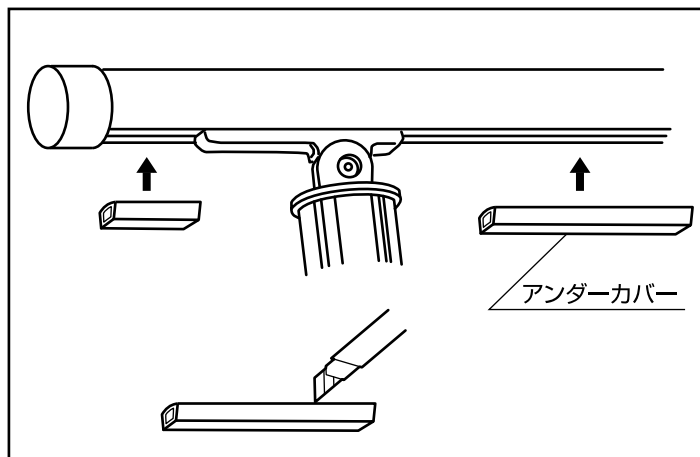
### ⚠ 注意

支柱上部は抜かないでください。

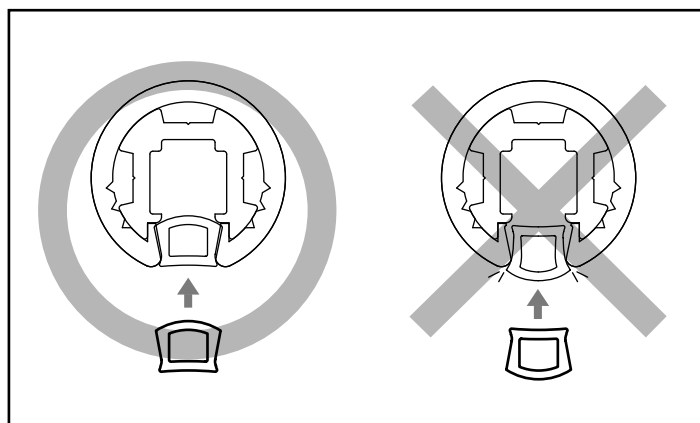


### ⑧アンダーカバーの取付

手すりに同梱されているアンダーカバーをカッターナイフ等で必要な長さに切断してください。手すり本体の下開口部にアンダーカバーを押し込みながら挿入してください。



<b>注意</b>	アンダーカバーの上下方向に注意してください。
-----------	------------------------

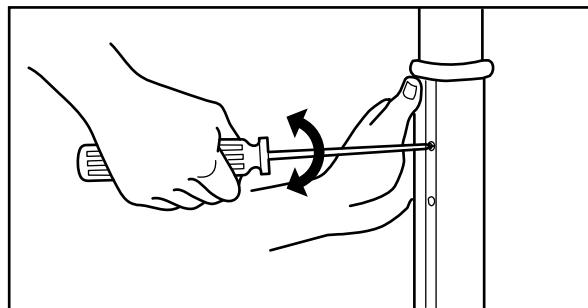


### ⑨確認検査

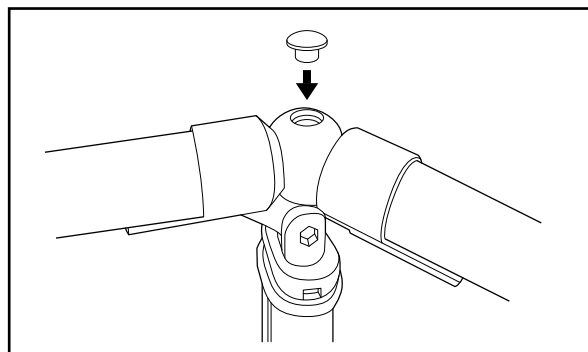
#### 本締め・確認

各ビス類を本締めしてください。取り付けが終了したら、ガタツキ等がないか確認してください。

コーナー支柱をご使用の際は、コーナー支柱上部コーナージョイントの中心にあるボルト頭に、付属のキャップをはめてください。



<b>注意</b>	ビス類は必ず指定数量すべてを使用してください。
-----------	-------------------------



●商品に関するお問い合わせ、ご相談は



本社：〒530-0047 大阪市北区西天満2丁目4番4号（堂島関電ビル6階）  
東京本社：〒105-7110 東京都港区東新橋1丁目5番2号（汐留シティセンター10階）  
支店：関東 近畿・北陸 中部 九州 東北 中国・四国  
Sekisuijushi Home Page <https://www.sekisuijushi.co.jp/>

営業所	TEL	FAX	営業所	TEL	FAX	営業所	TEL	FAX
<b>関東支店</b>			<b>中部支店</b>			<b>東北支店</b>		
住建営業所	03-6758-1070	03-6758-1088	中部営業所	052-961-1271	052-972-7972	東北営業所	022-778-1650	022-707-6015
交通・景観営業所	03-6758-1067	03-6758-1087				北東北営業所	019-654-5760	019-654-5763
北関東営業所	048-522-2351	048-524-9040						
<b>近畿・北陸支店</b>			<b>九州支店</b>			<b>中国・四国支店</b>		
住建営業所	06-6442-2404	06-6344-3580	九州営業所	092-821-2114	092-821-2137	中国営業所	082-242-1184	082-242-1170
交通・景観営業所	06-6442-2403	06-6344-3560				四国営業所	087-862-6513	087-832-0237
北陸セールスオフィス	076-222-7190	076-222-7191						

■販売店